

865135 (HSTL800)

Sollevatore vassoi,
H=800/900 mm

Descrizione

Articolo N° _____

Costruita in acciaio inox 304 AISI. Un ripiano inferiore a piattaforma ed un ripiano di abbassamento. Il sistema automatico di sollevamento per il ripiano superiore può essere regolato in base al peso diverso degli oggetti mediante l'aggiunta o la rimozione di molle. Le molle sono localizzate, per un agevole accesso, dietro la piastra anteriore interna. 4 rotelle resistenti da 125 mm, di cui 2 con freno. Rotelle antigraffio. Posizionamento all'estremità del trasportatore vassoi per la raccolta di vassoi vuoti dall'unità di azionamento con il dispositivo di scarico dei vassoi. Dimensione ripiano sollevatore 538x385 mm. Altezza di scarico: 800-900 mm.

Fornito con 1 set di 4 paracolpi angolari.

Approvazione: _____

Caratteristiche e benefici

- Sistema di sollevamento automatico regolabile in base al peso, mediante l'aggiunta o la rimozione di molle che si trovano internamente dietro il pannello posteriore.

Costruzione

- Acciaio inox AISI 304 con superficie liscia, facile da pulire.
- Battistrada sulle ruote ad elevata durata.

Informazioni chiave

 Dimensioni esterne,
 larghezza:

865135 (HSTL800) 438 mm

 Dimensioni esterne,
 profondità:

643 mm

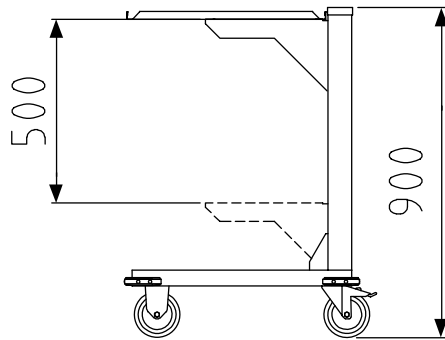
Dimensioni esterne, altezza:

900 mm

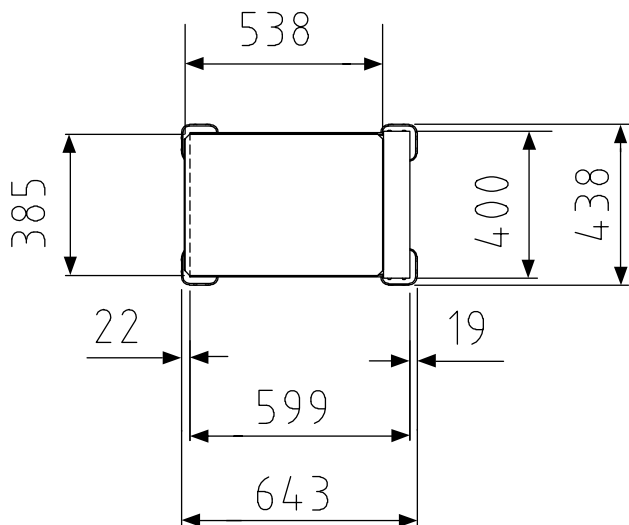
Peso netto:

27 kg

Fronte



Alto



Lato

