

Movimentazione Stoviglie Trasportatore a corde a 45 gradi con gambe

ARTICOLO N° _____

MODELLO N° _____

NOME _____

SIS # _____

AIA # _____



865129 (HSCCT45C)

Trasportatore a corde:
curva a 45 gradi con gambe

Descrizione

Articolo N° _____

Costruita in acciaio inox 304 AISI. Due cavi in poliuretano rinforzato da 15 mm. Gambe a sezione quadrata tubolari 40x40 mm su piedini regolabili. Progettato per vassoi fino a 375x530 mm.

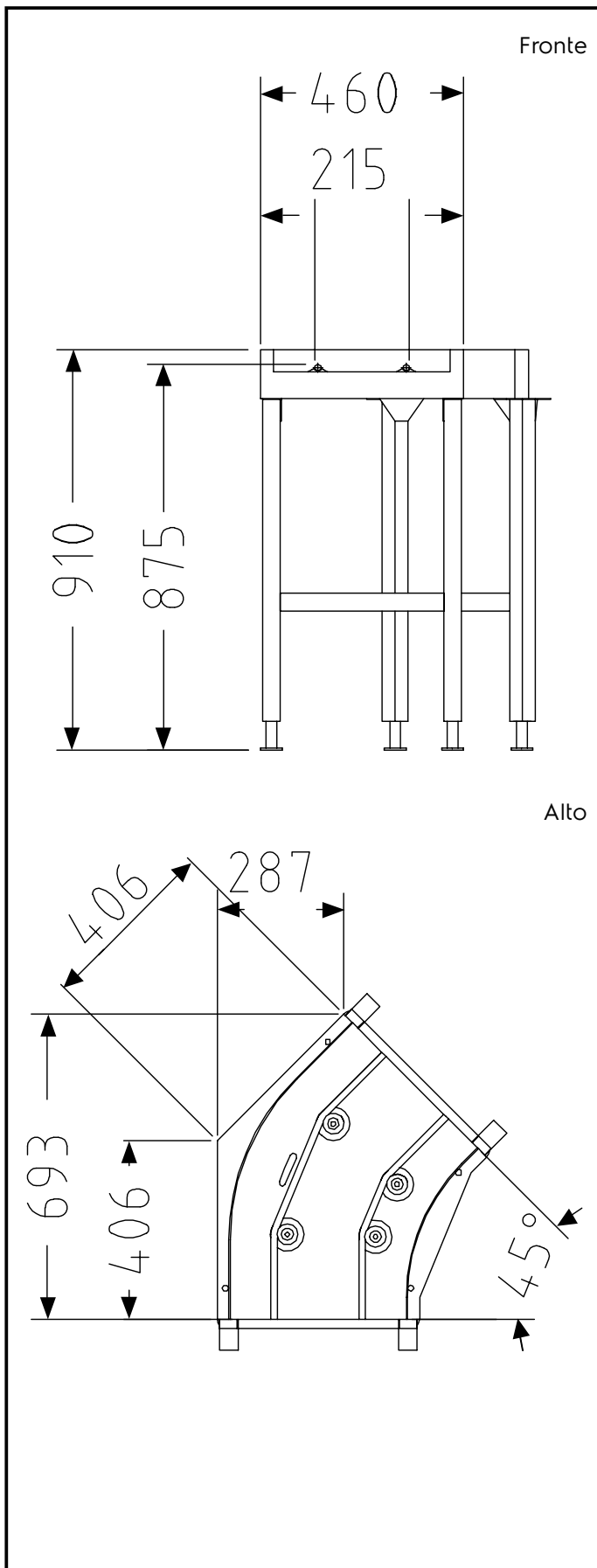
Caratteristiche e benefici

- La gamma permette un elevato numero di combinazioni.
- A parete su richiesta.
- Possibilità di installare pulsanti di emergenza remoti di facile accesso.
- Sistema certificato anti-bloccaggio dei vassoi.
- Altri angoli disponibili su richiesta.
- Nessun problema di intasamento dei vassoi in curva, grazie ad un dispositivo in grado di aumentare la velocità della corda esterna.

Costruzione

- Per i vassoi fino a 375x530 mm.
- Tutte le superfici lisce con finitura lucida.
- Realizzata in acciaio inox AISI 304, spessore 1,5 mm.
- Gambe tubolari quadrate in acciaio inox 40x40 mm.
- Corda in poliuretano rinforzato, larga 15 mm per facilitare lo scorrimento cesti e la pulizia.
- Struttura free-standing (consegnata con gambe - 40x40 mm).
- Base del piano in acciaio inox per facilitare le operazioni di pulizia.

Approvazione: _____



Informazioni chiave

Dimensioni esterne,
larghezza:

865129 (HSCCT45C) 693 mm

Dimensioni esterne,
profondità:

612 mm

Dimensioni esterne, altezza:

910 mm

Peso netto:

17 kg

Materiale vasca

AISI 304 - EN 1.4301