

Centrifughe Verdure ELX65 - Centrifuga verdure 10Kg - cesto in resina

ARTICOLO N° _____

MODELLO N° _____

NOME _____

SIS # _____

AIA # _____

**601979 (ELX65F5)**

Centrifuga verdure con cesto in resina (volume 65 lt). Ciclo centrifuga automatico. Capacità di carico: 18 (cespi di lattuga) / 10 Kg per ciclo (verdura pesante). Velocità di rotazione cesto: 330 giri/m. Trifase

601987 (ELX65F25)

Centrifuga verdure con cesto in resina (volume 65 lt). Ciclo centrifuga automatico. Capacità di carico: 18 (cespi di lattuga) / 10 Kg per ciclo (verdura pesante). Velocità di rotazione cesto: 330 giri/m. Monofase

Descrizione

Articolo N° _____

Corpo e pannelli in acciaio inox, coperchio in materiale plastico. Cesto estraibile in resina (65 litri). Pannello comandi piatto e resistente all'acqua. Due cicli: uno "automatico", in cui la rotazione del cesto è intervallata da momenti di pausa (per tutte le verdure) ed uno "manuale" regolabile tramite timer 0/59 min (per verdure delicate). L'acqua residua viene eliminata da un tubo di scarico. Motore autofrenante che blocca la macchina alla fine del tempo di asciugatura impostato oppure se il coperchio viene aperto durante il ciclo. Protezione all'acqua IP55 e IP34. Trasmissione a cinghia. Velocità di rotazione cesto: 330 giri/m. Capacità di carico: 18 (cespi di lattuga) / 10 Kg per ciclo (verdura pesante).

Caratteristiche e benefici

- Ciclo centrifuga automatico con tempo di asciugatura breve (da 1 a 2 minuti).
- Il ciclo automatico alterna la rotazione a delle numerose pause, ruolo adatto a tutti i tipi di verdure
- Il ciclo manuale utilizza il timer regolabile fino a 59 minuti, consigliato per verdure delicate.
- Tubo di scarico per l'eliminazione dell'acqua residua.
- Timer con display digitale e conto alla rovescia.
- Dispositivo di sicurezza che ferma la macchina quando il coperchio viene aperto.
- Il motore autofrenante blocca immediatamente la rotazione del cesto a fine ciclo o quando il coperchio viene aperto.
- Carico per ciclo di verdure pesanti: 10 Kg.
- Carico per ciclo verdure leggere: 18 cespi di lattuga.

Costruzione

- Corpo e pannelli in acciaio inox.
- Cesto estraibile in resina, capacità 65 litri.
- Rotazioni cesto a circa 330 giri/min.

Accessori inclusi

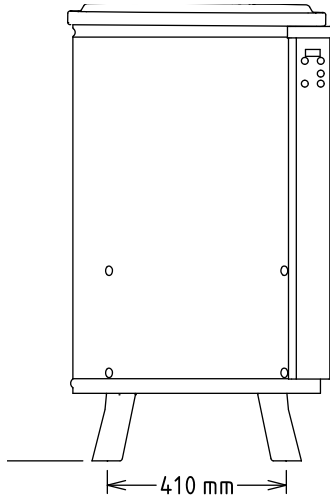
- 1 x Cesto in resina per centrifuga PNC 653304 verdure da 10 kg

Accessori opzionali

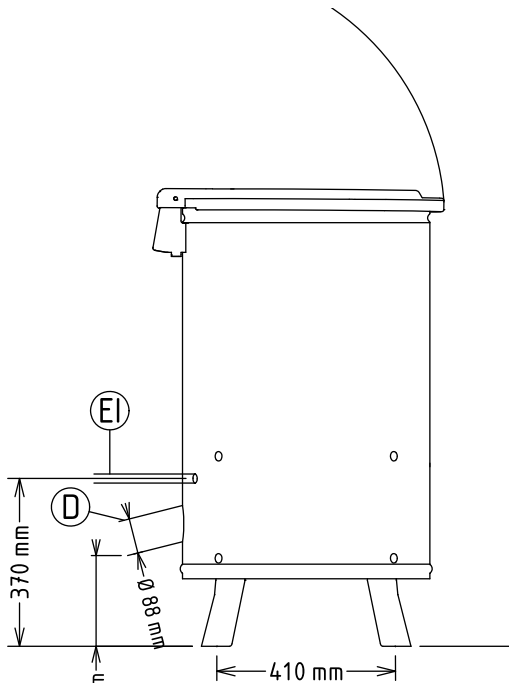
- Cesto in inox per centrifuga PNC 653303
- Cesto in resina per centrifuga PNC 653304

Approvazione: _____

Fronte

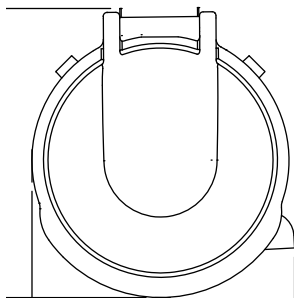


Lato



D = Scarico acqua
 EI = Connessione elettrica

Alto



Elettrico

Tensione di alimentazione:

601979 (ELX65F5)	200-240/380-415 V/3 ph/50 Hz
601987 (ELX65F25)	220-240 V/1N ph/50 Hz

Potenza installata max: 0.75 kW

Informazioni chiave

Capacità vasca:	65 lt
Carico per ciclo - verdure:	18 cespi lattuga
Carico per ciclo - verdure:	
Dimensioni esterne, larghezza:	578 mm
Dimensioni esterne, profondità:	639 mm
Dimensioni esterne, altezza:	1005 mm
Peso netto (kg):	53