

Pelatrici verdure T5S - Pelatrice 5kg - disco abrasivo & tavolo filtro

ARTICOLO N° _____

MODELLO N° _____

NOME _____

SIS # _____

AIA # _____



603849 (T5STN)

Pelatrice verdure/tuberi in
inox da 5 Kg con disco
abrasivo e tavolo filtro in
inox.

Descrizione

Articolo N° _____

Pelatrice verdure e tuberì costruita in acciaio inox. Coperchio trasparente ed estraibile costruito in plastica altamente resistente. Lo speciale materiale abrasivo (pietra lavica) che ricopre il disco garantisce un'ottima qualità di pelatura con uno spreco minimo e lunga durata. (disponibile a richiesta anche il disco coltelli). Interblocco di sicurezza magnetico che arresta il funzionamento della macchina in caso di apertura del coperchio o dello sportello. I comandi elettronici ed il motore sono dotati di protezione acqua IP55. Pannello comandi semplice con tasto ON/OFF e timer.

In dotazione disco abrasivo e tavolo-filtro in acciaio inox.

Caratteristiche e benefici

- Disco abrasivo e tavolo-filtro in acciaio inox di serie.
- Lo speciale materiale abrasivo (pietra lavica) che ricopre il disco girevole garantisce un'ottima qualità di pelatura.
- Scarico del prodotto semplificato grazie all'apposito scivolo che attiva manualmente la rotazione del disco per incanalare il prodotto fuori dalla camera di pelatura.
- Interblocco di sicurezza magnetico che arresta il funzionamento della macchina in caso di apertura del coperchio o dello sportello.
- Pulsanti rosso OFF, verde ON e manopola timer.
- Produttività indicata per 30-100 coperti per servizio.

Costruzione

- Costruzione in acciaio inox con coperchio trasparente in materiale plastico antiurto.
- Pannello comandi resistente all'acqua (IP55).
- Coperchio trasparente con sistema di sicurezza a contatto magnetico incorporato che ferma la macchina se non chiuso correttamente.

Accessori inclusi

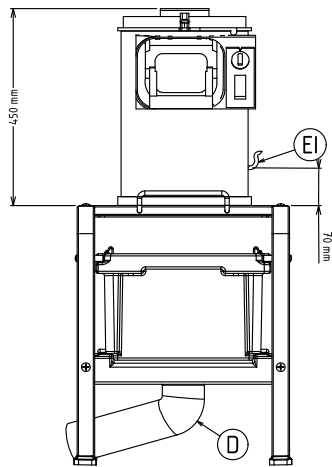
- 1 x Disco abrasivo per pelatrice 5 PNC 653182 kg
- 1 x Tavolo-filtro con piano appoggio pelatrici 5/10/15 kg, pianetto estraibile con maniglia e contenitore scarti con filtro. Già montato. PNC 653783

Accessori opzionali

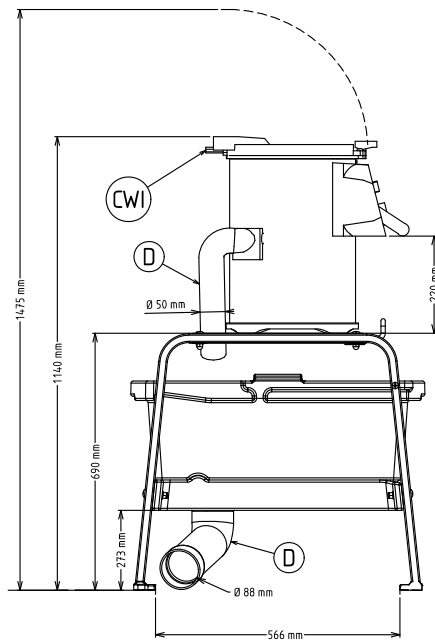
- Disco per lavare e spazzolare le verdure per pelatrice 5 Kg PNC 653057
- Disco coltelli per pelatrice 5 Kg (T5S) PNC 653183
- Tavolo-filtro con piano appoggio pelatrici 5/10/15 kg, pianetto estraibile con maniglia e contenitore scarti con filtro. Già montato. PNC 653783
- Tavolo-filtro con piano appoggio pelatrici 5/10/15 kg, pianetto estraibile con maniglia e contenitore scarti con filtro. PNC 653784

Approvazione: _____

Fronte

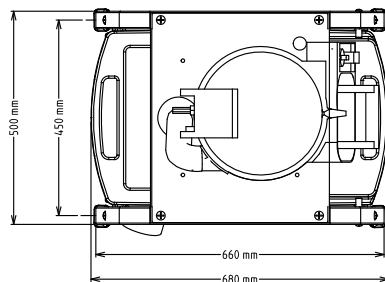


Lato



CWII = Attacco acqua fredda
 D = Scarico acqua
 EI = Connessione elettrica

Alto



Elettrico

Tensione di alimentazione:

603849 (T5STN)

220-240 V/1N ph/50/60 Hz

Potenza installata max:

0.12 kW

Capacità

Prestazioni (fino a):

80 kg/ora

Capacità

5 litri

Informazioni chiave

Dimensioni esterne, larghezza:

494 mm

Dimensioni esterne, profondità:

680 mm

Dimensioni esterne, altezza:

1140 mm

Peso netto (kg):

27