

## Gamma cottura modulare

### Colonnina acqua con manopole, con alzatina posteriore - 1 lato operatore

ARTICOLO N° \_\_\_\_\_

MODELLO N° \_\_\_\_\_

NOME \_\_\_\_\_

SIS # \_\_\_\_\_

AIA # \_\_\_\_\_



**588711**  
 (MBEBBB000) Colonnina acqua con manopole, con alzatina posteriore - 1 lato operatore

## Descrizione

### Articolo N°

Colonnina acqua con manopole per acqua calda e fredda. Unità costruita secondo la norma DIN 18860\_2 con bordo salvagoccia da 20 mm. Telaio interno in robusto acciaio inox AISI 304 di 2 e 3 mm di spessore. Top in acciaio inox AISI 304 di 2 mm di spessore e zoccolo da 70 mm. Costruzione della superficie piana e liscia, per una facile pulizia. Sistema di giunzione THERMODUL che permette il perfetto assemblaggio del piano di lavoro delle varie funzioni ed evita possibili infiltrazioni di liquidi.

Grado di protezione all'acqua IPX5.

Configurazione: a isola, alzatina con un lato operatore.

## Caratteristiche e benefici

- Tutti i componenti principali possono essere facilmente accessibili dal fronte.
- Il sistema di giunzione tra le apparecchiature senza saldatura THERMODUL permette la rimozione delle unità in caso di sostituzione o di servizio.
- Rubinetto miscelatore acqua calda e fredda.
- Rubinetto in acciaio inox di grandi dimensioni.

## Costruzione

- Top in acciaio inox AISI 304 di 2 mm di spessore.
- Unità costruita secondo le norme DIN 18860\_2 con piano di lavoro da 20 mm e zoccolo da 70 mm.
- Protezione all'acqua IPX5.
- Tutte le superfici sono costruite evitando il più possibile zone di accumulo dello sporco per facilitare le operazioni di pulizia.
- Telaio interno robusto in acciaio inox.

## Accessori opzionali

- Kit profilo di connessione tra unità con alzatina, 850 mm PNC 912498
- Piano porzionatore da 200 mm PNC 912520
- Piano porzionatore da 200 mm PNC 912550
- Piano di lavoro ribaltabile 300x850mm PNC 912579
- Piano di lavoro ribaltabile 400x850mm PNC 912580
- Piano di lavoro laterale fisso 200x850mm PNC 912586
- Piano di lavoro laterale fisso 300x850mm PNC 912587
- Piano di lavoro laterale fisso 400x850mm PNC 912588
- Pannello posteriore in acciaio inox, per funzioni top e monoblocco con alzatina, 200x700mm PNC 913007
- Kit profilo di chiusura blocco a filo, unità con alzatina, lato sinistro, 850 mm PNC 913115
- Kit profilo di chiusura blocco a filo, unità con alzatina, lato destro, 850 mm PNC 913116
- Kit di chiusura blocco (12.5 mm), unità con alzatina, lato sinistro, 850 mm PNC 913206
- Kit di chiusura blocco (12.5 mm), unità con alzatina, lato destro, 850 mm PNC 913207
- Kit profilo di connessione per installazioni schiena contro schiena unità con alzatina (ordinare come speciale e specificare la lunghezza del blocco. Il prezzo a listino è di euro 1072 al metro) PNC 913226
- Profilo, profondità=850 mm PNC 913231

Approvazione: \_\_\_\_\_



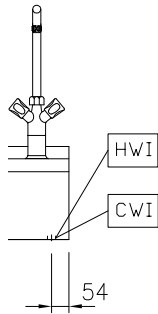
- Pannello laterale in acciaio inox sinistro (12.5mm), per installazione a sbalzo, H= 400mm PNC 913632
- Pannello laterale in acciaio inox destro (12.5mm), per installazione a sbalzo, H= 400mm PNC 913633
- Pannello laterale in acciaio inox sinistro, a filo, per installazione a sbalzo, H= 400mm PNC 913634
- Pannello laterale in acciaio inox destro, a filo, per installazione a sbalzo, H= 400mm PNC 913635
- - NOT TRANSLATED - PNC 913640
- Kit di installazione a sbalzo - top da 200 mm PNC 913646



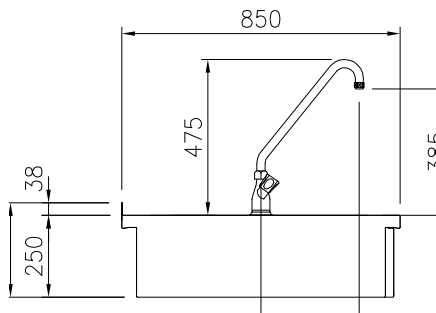
**Electrolux**  
PROFESSIONAL

## Gamma cottura modulare Colonnina acqua con manopole, con alzatina posteriore - 1 lato operatore

Fronte

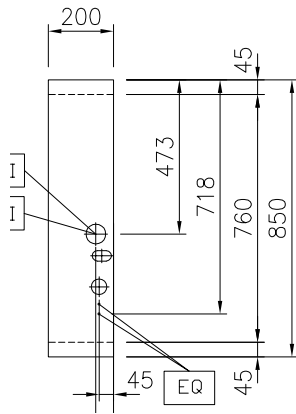


Lato



CWI = Attacco acqua fredda  
HWI = Attacco acqua calda

Alto



### Acqua

Dimensioni tubatura di  
entrata acqua calda:

588711 (MBEBBBB000) 3/4"

Dimensioni tubatura di  
entrata acqua fredda  
(risciacquo):

3/4"

### Informazioni chiave

Dimensioni esterne,  
larghezza:

200 mm

Dimensioni esterne,  
profondità:

850 mm

Dimensioni esterne, altezza:

250 mm

Peso netto:

15.5 kg



Gamma cottura modulare  
Colonnina acqua con manopole, con alzatina posteriore - 1 lato  
operatore  
L'azienda si riserva il diritto di apportare modifiche ai prodotti senza preavviso