

Modularne urządzenia grzewcze 900XP Trzon gazowy HP, 4 palniki 10 kW ECO FLAME, bez podstawy

Nr pozycji _____

Nr modelu _____

Nazwa _____

Nr SIS _____

AIA # _____



391641 (E9AARAAOME)

HP trzon gazowy
nadstawkowy, 4 palniki (4 x
10 kW gaz) ECO FLAME

Podstawowa charakterystyka

- Urządzenie do montażu na podstawach otwartych, podporach mostkowych lub systemach Cantilever.
- Cztery wysoko sprawne palniki typu "flower flame" z ciągłą regulacją mocy od 2.2 kW do 10 kW do sprostania wysokim wymogom w zakresie wyników gotowania zgłaszanym przez najbardziej wymagających klientów.
- Palniki gazowe do stosowania z gazem ziemnym lub LPG (zamiennie dysze dostarczone w komplecie). Dostępne są różne dysze do przeróbki - informacje w Electrolux Professional.
- Duża podpora garnków z żeliwa (ze stali nierdzewnej jako opcja) z długimi środkowymi żeberkami by umożliwić stosowanie różnej wielkości garnków.
- Palniki ze zoptymalizowanym spalaniem.
- Zabezpieczenie przeciwyływowe każdego palnika chroni przed przypadkowym zgaszeniem płomienia.
- Zabezpieczony palnik pilotowy.
- Specjalny design systemu pokręta regulacyjnego zapewnia zabezpieczenie przed wnikaniem wody.
- Ochrona przed wodą IPX5.
- Urządzenie do instalowania nadstawkowego.

Konstrukcja

- Błat roboczy ze stali nierdzewnej o grubości 2 mm,
- Urządzenie o głębokości 930 mm dla zapewnienia większej powierzchni roboczej.
- Panele zewnętrzne ze stali nierdzewnej z wykończeniem Scotch Brite.
- Urządzenie ma boczne krawędzie pod kątem prostym, pozwalające na równe dopasowanie połączeń między urządzeniami, eliminując przerwy i ewentualne miejsca gromadzenia się zabrudzeń.

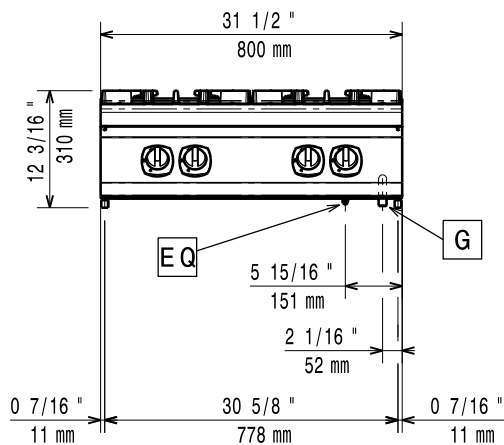
Utrzymywalność



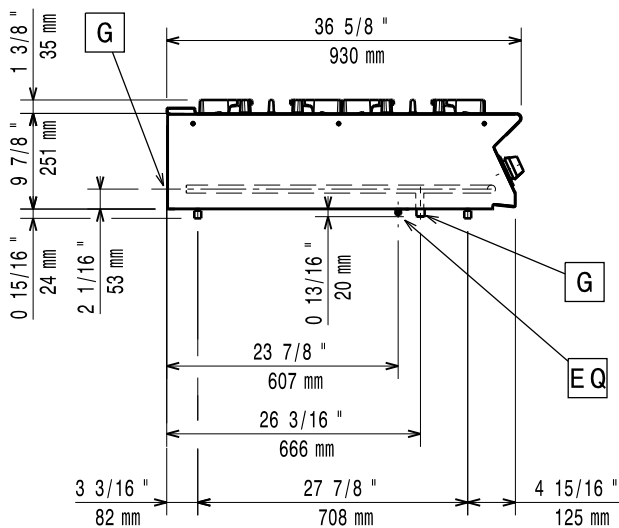
- Trzon jest wyposażony w specjalne palniki EcoFlame z systemem wykrywania ustawienia garnków i patelni nad płomieniem, co obniża zużycie gazu do 20 % (*) oraz obniża rozpraszanie ciepła na kuchnię. (* mierzone na podstawie wewnętrznych badań w zrównaniu do porównywalnych trzonów ze zwykłymi palnikami).

APROBATA

Przód

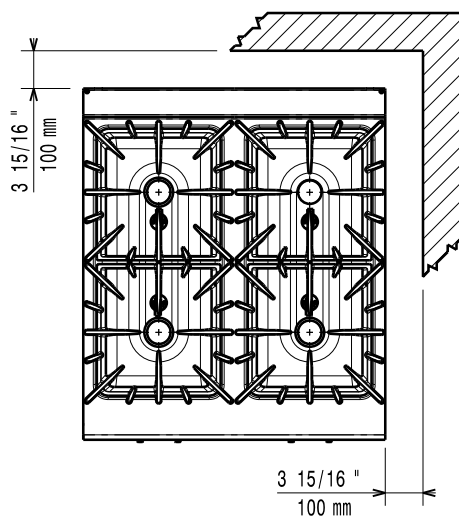


Bok



G = Złącze gazowe

Góra



Gaz

Moc gazowa:	40 kW
Standardowe dostarczenie gazu:	Gaz ziemny
Włot gazu:	1/2"

Kluczowe informacje:

Wymiary zewnętrzne, szerokość:	800 mm
Wymiary zewnętrzne, głębokość:	930 mm
Wymiary zewnętrzne, wysokość:	250 mm
Ciężar netto:	63 kg
Ciężar wysyłkowy:	75 kg
Objętość wysyłkowa:	0.47 m ³

Moc przednich palników:	ISO 9001; ISO 14001 - ISO 9001; ISO 14001 kW
Moc tylnych palników:	10 - 10 kW
Wymiar tylnych palników - mm	Ø 100 Ø 100
Wymiar przednich palników - mm	Ø 100 Ø 100