

Línea de Cocción Modular 700XP Freidora eléctrica top, 2 cubas x 5 litros

ARTÍCULO # _____

MODELO # _____

NOMBRE # _____

SIS # _____

AIA # _____


371074 (E7FRED2A00)

 Freidora eléctrica top 5 + 5lt.
 (elementos de calentamiento internos), con
 2 cubas y 2 cestos

371139 (E7FRED2A0N)

 Freidora eléctrica top 5+5 lt.,
 con 2 cubas y 2 cestos,
 elementos de calentamiento
 internos

Descripción

Artículo No.

Para instalar sobre bases, soportes a puente o sistemas esbalzo. Superficie de cocción prensada en una sola pieza en acero inoxidable de 1,5 mm. Paneles exteriores en acero inoxidable con acabado Scotch-Brite

Laterales con bordes rectos para un ajuste perfecto entre unidades. Grifo para descarga de aceite. Elementos de calentamiento incoloy blindados (9kW) colocados en el interior de las cubas. Doble cuba con calentamiento directo.

Características técnicas

- La unidad se puede montar sobre bases armario abiertas, soportes a puente o cocina suspendida.
- Regulación termostática de la temperatura hasta un máximo de 185 C°.
- Termostato de protección por sobrecalentamiento como estándar en todas las unidades.
- Drenaje del aceite a través de un grifo situado en el frontal de las cubas.
- Todos los principales componentes están situados en la parte frontal de la unidad para facilitar el mantenimiento.
- Protección contra el agua IPX 4.
- Resistencias reforzadas fabricadas en Incoloy situadas en el interior de la cuba, elevables para facilidad de limpieza.
- Herramienta de monitoreo de calidad de aceite portátil opcional (código 9B8081) para una gestión eficiente del aceite.
- Adecuado para la instalación en el mostrador.

Construcción

- Interior de la cuba con esquinas redondeadas para facilitar la limpieza.
- Todos los paneles exteriores son en acero inoxidable con acabado Scotch Brite.
- Plano de trabajo en acero inoxidable en una sola pieza prensada de 1,5 mm de espesor.
- Los bordes laterales de la máquina son en ángulo recto para una unión perfecta entre unidades, eliminando huecos y posibles infiltraciones de suciedad.

accesorios incluidos

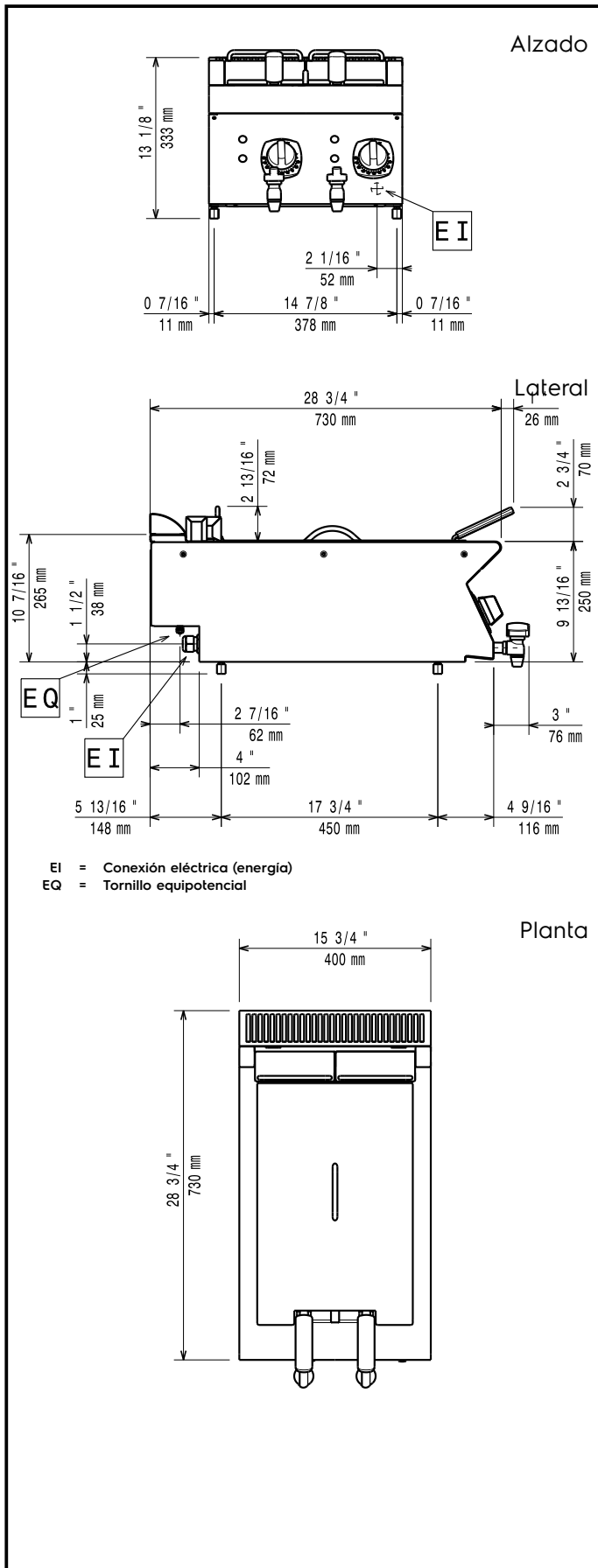
- 1 de 2 cestos para freidoras PNC 960638 de 2x5 y 7 litros

accesorios opcionales

- Kit de sellado de juntas PNC 206086
- Soporte para sistema a puente 800 mm PNC 206137
- Soporte para sistema a puente 1000 mm PNC 206138
- Soporte para sistema a puente 1200 mm PNC 206139
- Soporte para sistema a puente 1400 mm PNC 206140
- Soporte para sistema a puente 1600 mm PNC 206141
- Soporte para sistema a puente 400 mm PNC 206154
- Alzatina de humos 400mm PNC 206303

Aprobación: _____

- Pasamanos laterales, derecho e izquierdo PNC 206307
- PASAMANO TRASERO 800MM - MARINE PNC 206308
- Chimenea de rejilla, 400mm (700XP/900XP) PNC 206400
- 2 paneles cobertura lateral para elementos top PNC 216277
- 2 cestos para freidoras de 2x5 y 7 litros PNC 960638



Eléctrico

Suministro de voltaje

371074 (E7FRED2A00)

380-400 V/3N ph/50/60 Hz

371139 (E7FRED2A0N)

230 V/3 ph/50/60 Hz

Total vatios

9 kW

Info

Dimensiones útiles de la cuba (ancho):

110 mm

Dimensiones útiles de la cuba (alto):

235 mm

Dimensiones útiles de la cuba (fondo):

420 mm

Capacidad de la cuba

4 lt MIN; 5 lt MAX

Rango del termostato:

105 °C MIN; 185 °C MAX

Peso neto

20 kg

Peso del paquete

371074 (E7FRED2A00)

34 kg

371139 (E7FRED2A0N)

33.9 kg

Alto del paquete:

371074 (E7FRED2A00)

530 mm

371139 (E7FRED2A0N)

540 mm

Ancho del paquete:

460 mm

Fondo del paquete:

820 mm

Volumen del paquete

0.2 m³

If appliance is set up or next to or against temperature sensitive furniture or similar, a safety gap of approximately 150 mm should be maintained or some form of heat insulation fitted.

Grupo de certificación:

371074 (E7FRED2A00)

EF17205

371139 (E7FRED2A0N)

N7FE2