

## Línea de Cocción Modular 700XP Conservador de fritos eléctrico

ARTÍCULO # \_\_\_\_\_

MODELO # \_\_\_\_\_

NOMBRE # \_\_\_\_\_

SIS # \_\_\_\_\_

AIA # \_\_\_\_\_


**371086 (E7CSEDC000)**

Conservador de fritos con 1 cuba

### Descripción

#### Artículo No.

- Superficie de cocción prensada en una sola pieza en acero inoxidable de 1,5mm con ángulos redondeados
- Paneles exteriores en acero inoxidable con acabado Scotch-Brite
- Paneles laterales y trasero en una sola pieza para una mayor durabilidad y estabilidad
- Cortes láser en los laterales para un ajuste perfecto entre unidades
- Falso fondo perforado para drenar el exceso de aceite en la cuba
- Lámpara de infrarrojos posicionada sobre la parte trasera de la unidad
- Interruptor On/off
- Apto para recipientes GN 1/1, altura máxima de 150mm

### Características técnicas

- Recomendado utilizar próxima a la freidora para que el exceso de aceite gotee dentro de la cuba.
- La unidad tiene los elementos de calentamiento por infrarrojos colocados en la parte posterior para incrementar el tiempo de mantenimiento del producto hasta ser emplatado y servido.
- La cuba tiene la capacidad de contener un recipiente 1/1 GN con una altura máxima de 150 mm.
- Panel de mando fácil de usar.
- La unidad está provista con un falso fondo perforado GN 1/1 diseñado especialmente para recoger fácilmente los alimentos.
- Todos los principales componentes están situados en la parte frontal de la unidad para facilitar el mantenimiento.
- Adecuado para la instalación en el mostrador.

### Construcción

- Plano de trabajo en acero inoxidable en una sola pieza prensada de 1,5 mm de espesor.
- Todos los paneles exteriores son en acero inoxidable con acabado Scotch Brite.
- Los bordes laterales de la máquina son en ángulo recto para una unión perfecta entre unidades, eliminando huecos y posibles infiltraciones de suciedad.
- Protección IPx4 contra el agua.

### accesorios opcionales

- |  |            |                          |
|--|------------|--------------------------|
| • Kit de sellado de juntas                 | PNC 206086 | <input type="checkbox"/> |
| • Soporte para sistema a puente 800 mm     | PNC 206137 | <input type="checkbox"/> |
| • Soporte para sistema a puente 1000 mm    | PNC 206138 | <input type="checkbox"/> |
| • Soporte para sistema a puente 1200 mm    | PNC 206139 | <input type="checkbox"/> |
| • Soporte para sistema a puente 1400 mm    | PNC 206140 | <input type="checkbox"/> |
| • Soporte para sistema a puente 1600 mm    | PNC 206141 | <input type="checkbox"/> |
| • Soporte para sistema a puente 400 mm     | PNC 206154 | <input type="checkbox"/> |
| • Alzatina de humos 400mm                  | PNC 206303 | <input type="checkbox"/> |
| • Pasamanos laterales, derecho e izquierdo | PNC 206307 | <input type="checkbox"/> |
| • PASAMANO TRASERO 800MM - MARINE          | PNC 206308 | <input type="checkbox"/> |
| • Pasamanos frontal 400 mm                 | PNC 216046 | <input type="checkbox"/> |
| • Pasamanos frontal 800 mm                 | PNC 216047 | <input type="checkbox"/> |
| • Pasamanos frontal 1200 mm                | PNC 216049 | <input type="checkbox"/> |
| • Pasamanos frontal 1600 mm                | PNC 216050 | <input type="checkbox"/> |
| • Apoyaplatos 400mm                        | PNC 216185 | <input type="checkbox"/> |

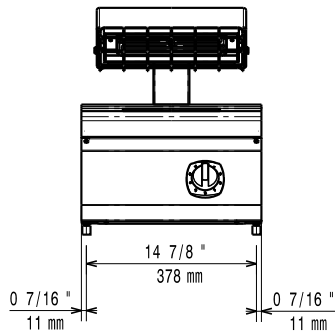
Aprobación: \_\_\_\_\_



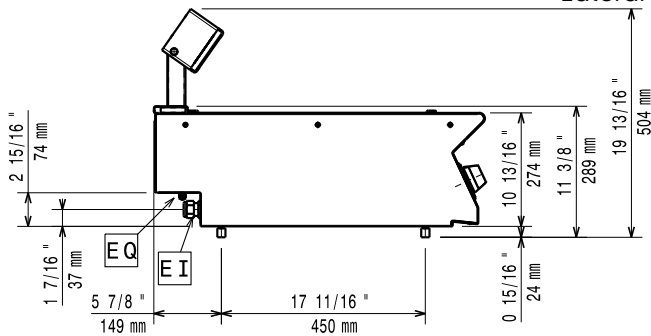
- Apoyaplatos 800mm
- 2 paneles cobertura lateral para elementos top

PNC 216186   
PNC 216277

Alzado

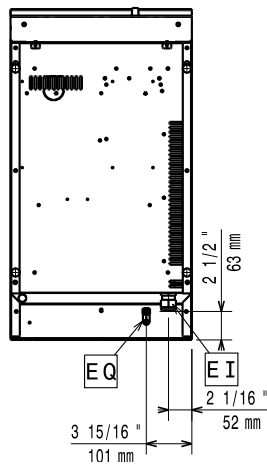


Lateral



EI = Conexión eléctrica (energía)

Planta



## Eléctrico

Suministro de voltaje	220-230 V/1 ph/50-60 Hz
371086 (E7CSEDC000)	
Potencia eléctrica max.:	1 kW
Total watos	1 kW

## Info

Dimensiones útiles de la cuba (ancho):	306 mm
Dimensiones útiles de la cuba (alto):	156 mm
Dimensiones útiles de la cuba (fondo):	510 mm
Peso neto	20 kg
Peso del paquete	27 kg
Alto del paquete:	650 mm
Ancho del paquete:	460 mm
Fondo del paquete:	820 mm
Volumen del paquete	0.25 m <sup>3</sup>

Si el aparato está situado al lado o próximo a mobiliario sensible a la temperatura, se debería dejar un hueco de seguridad aproximado de 150 mm, o equiparse de un aislamiento térmico.

Grupo de certificación: ECS7