

Línea de Cocción Modular 900XP Placa Radiante a gas sobre Horno a gas con 2 quemadores

ARTÍCULO # _____

MODELO # _____

NOMBRE # _____

SIS # _____

AIA # _____

**391020 (E9STGH30G0)**

Placa radiante a gas (5,5 kW) con 2 quemadores (1x10 kW, 1x6 kW) sobre horno a gas (8,5 kW)

- Cámara del horno con 3 niveles para albergar bandejas GN 2/1
- Horno a gas de alta eficiencia, quemador central atmosférico con combustión optimizada posicionado bajo la placa base, dispositivo de fallo de llama y encendido piezo-eléctrico.

Descripción

Artículo No. _____

- Encimera en una sola pieza en acero inoxidable 20/10
- Paneles exteriores en acero inoxidable con acabado Scotch-Brite
- Bordes laterales en ángulo recto para un ajuste perfecto entre unidades
- Superficie en hierro fundido, permite el uso de diferentes tamaños de ollas y sartenes, sin necesidad de levantarlas para moverlas.
- Un quemador central 5,5kW con combustión optimizada y dispositivo de fallo de llama
- Dos quemadores "flower flame" con combustión optimizada
- Encendido piezo-eléctrico
- Protección de piloto

Características del Horno

- Puerta embutida de doble pared y aislada con panel interno prensado para un cierre hermético y una mayor higiene
- Cámara del horno en acero inoxidable con la base ranurada (5mm de hierro fundido)

Aprobación: _____

Características técnicas

- Placa radiante a gas, quemador central de 5,5kW.
- Placas de cocción de hierro fundido, fácil de limpiar.
- La parte central de la placa de cocción puede alcanzar un máximo de temperatura de 500 C° mientras disminuye hacia los bordes.
- Quemador central con combustión optimizada, dispositivo de fallo de llama y protección de piloto.
- Encendido piezo eléctrico.
- La posibilidad de tener diferentes temperaturas satisface las necesidades del cliente.
- Cacerolas de diferentes tamaños se pueden usar al mismo tiempo por la gran superficie sin sectores intermedios.
- Las cacerolas pueden desplazarse fácilmente de una zona a otra sin necesidad de levantarlas.
- El compartimento de la base es un horno estándar a gas con quemadores en acero inoxidable con autoestabilizador de llama posicionados bajo la placa de la base. La cámara del horno es en acero inoxidable, tiene 3 niveles de guías para albergar recipientes 2
- Termostato del horno regulable de 120°C a 280°C.
- Los 2 quemadores flower flame de alta eficiencia, uno de 6 kW y el otro de 10 kW, disponibles en tamaños diferentes para un mayor rendimiento en las necesidades de cocción de los clientes más exigentes: - quemador de 60 mm con regulación continua de potencia, de 1,5 a 6 kW - quemador de 100 mm con regulación continua de potencia de 2,2 kW a 10 kW.
- Quemadores con combustión optimizada.
- Dispositivo de fallo de llama por cada quemador para protección en caso de extinción accidental de la llama.
- Rejilla soporte de los recipientes de hierro fundido (como opcional en acero inoxidable), permite el uso tanto de cacerolas grandes como de sartenes pequeñas.
- Todos los principales componentes están situados en la parte frontal de la unidad para facilitar el mantenimiento.
- Resistencia al agua IPX5.
- El diseño especial del sistema de los mandos de control protege de la infiltración de agua.

Construcción

- Plano de trabajo en acero inoxidable AISI 304, con 2mm de grosor.
- Unidad de 930 mm de fondo para proporcionar una superficie de trabajo mayor.
- Todos los paneles exteriores son en acero inoxidable con acabado Scotch Brite.
- Los bordes laterales de la máquina son en ángulo recto para una unión perfecta entre unidades, eliminando huecos y posibles infiltraciones de suciedad.

Accesorios incluidos

- 1 de Rejilla GN 2/1 para horno estático PNC 164250

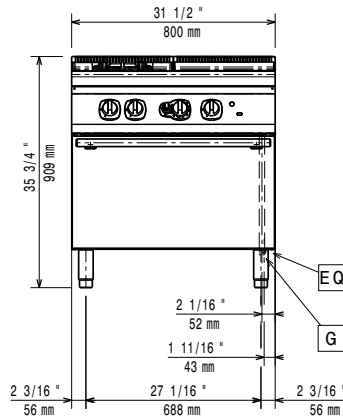
Accesorios opcionales

- Rejilla GN 2/1 para horno estático PNC 164250
- Kit de sellado de juntas PNC 206086
- Conducto de humos, diámetro 150 mm PNC 206132
- Aro para condensador de humos, diámetro 150mm PNC 206133
- Kit 4 ruedas, 2 giratorias con freno (700/900XP). Es necesario instalar el Soporte reforzado para ruedas/patas. PNC 206135

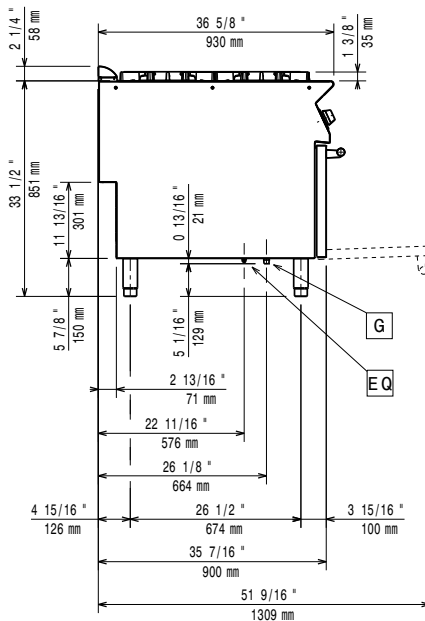
- Kit de patas para instalación en barcos PNC 206136
- Zócalo frontal para instalación de obra, 800 mm PNC 206148
- Zócalo frontal para instalación de obra, 1000 mm PNC 206150
- Zócalo frontal para instalación de obra, 1200 mm PNC 206151
- Zócalo frontal para instalación de obra, 1600 mm PNC 206152
- 2 zócalos laterales para instalación de obra PNC 206157
- Placa radiante para 1 quemador PNC 206170
- Plancha ranurada para 1 quemador - situar sólo sobre quemador frontal PNC 206172
- Zócalo frontal 800 mm (no para base refrigeradora/congeladora) PNC 206176
- Zócalo frontal 1000 mm (no para base refrigeradora/congeladora) PNC 206177
- Zócalo frontal 1200 mm (no para base refrigeradora/congeladora) PNC 206178
- Zócalo frontal 1600 mm (no para base refrigeradora/congeladora) PNC 206179
- 2 zócalos laterales (excepto para la base refrigeradora/congeladora) PNC 206180
- 2 paneles para conducto de servicio para instalación monobloque PNC 206181
- 2 paneles para conducto de servicio para instalación adosada PNC 206202
- PAREJA DE REJILLAS HIERRO PNC 206208
- Kit de 4 patas para instalación sobre zócalo obra (no para Parrillas monobloque de la línea 900) PNC 206210
- Condensador de humos para 1 módulo, diámetro 150mm PNC 206246
- Columna de agua con brazo orientable (pedir extensión para columna) PNC 206289
- Extensión para columna de agua, línea 900 PNC 206290
- Rejilla doble para 2 quemadores en acero inoxidable PNC 206298
- Alzatina de humos 800mm PNC 206304
- PASAMANO TRASERO 800MM - MARINE PNC 206308
- - NOT TRANSLATED - PNC 206309
- Soporte para sartenes wok para quemadores (700/900XP) PNC 206363
- Soporte reforzado para base con patas o ruedas de 800 mm (700/900XP) - no incluye ni patas ni ruedas PNC 206367
- Soporte reforzado para base con patas o ruedas de 1200 mm (700/900XP) - no incluye ni patas ni ruedas PNC 206368
- Soporte reforzado para base con patas o ruedas de 1600 mm (700/900XP) - no incluye ni patas ni ruedas PNC 206369
- Soporte reforzado para base con patas o ruedas de 2000 mm (700/900XP) - no incluye ni patas ni ruedas PNC 206370
- Panel trasero 800 mm (700/900XP) PNC 206374

- Panel trasero 1000 mm (700/900XP) PNC 206375
- Panel trasero 1200 mm (700/900XP) PNC 206376
- Kit de inyectores para gas ciudad (G150) para placa radiante con quemadores, línea 900 PNC 206386
- Chimenea de rejilla, 400mm (700XP/900XP) PNC 206400
- Pasamanos laterales, derecha e izquierda PNC 216044
- Pasamanos frontal 800 mm PNC 216047
- Pasamanos frontal 1200 mm PNC 216049
- Pasamanos frontal 1600 mm PNC 216050
- 2 paneles cobertura lateral para elementos monobloque PNC 216134
- Apoyaplatos 400mm PNC 216185
- Apoyaplatos 800mm PNC 216186
- Regulador de presión para unidades a gas PNC 927225

Alzado

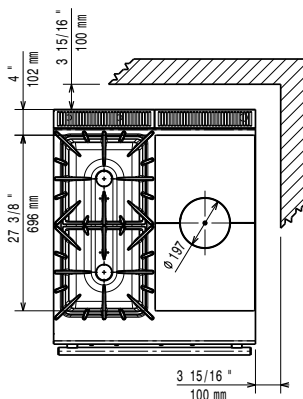


Lateral



EQ = Tornillo equipotencial
 G = Conexión de gas

Planta



Dimensiones externas

Si el aparato está situado al lado o próximo a mobiliario sensible a la temperatura, se debería dejar un hueco de seguridad aproximado de 150 mm, o equiparse de un aislamiento térmico.

Gas

Potencia gas:	30 kW
Suministro de gas estándar:	Gas Natural G20 (20mbar)
Opción del tipo de gas	GLP; Gas natural
Entrada de gas	1/2"
Gas Natural - Presión:	7" w.c. (17.4 mbar)
Gas GLP - Presión:	11" w.c. (27.7 mbar)

Info

Potencia quemadores frontales	6 - kW
Potencia de los quemadores traseros	10 - 0 kW
Dimensiones de los quemadores traseros - mm	Ø 100
Dimensiones de los quemadores delanteros - mm	Ø 60
Superficie útil de la placa radiante (largo):	380 mm
Superficie útil de la placa radiante (fondo):	700 mm
Temperatura de funcionamiento del horno	120 °C MIN; 280 °C MAX
Dimensiones de la cavidad del horno (ancho):	575 mm
Dimensiones de la cavidad del horno (alto):	300 mm
Dimensiones de la cavidad del horno (fondo):	700 mm
Peso neto	130 kg
Peso del paquete	154 kg
Alto del paquete:	1030 mm
Ancho del paquete:	1020 mm
Fondo del paquete:	860 mm
Volumen del paquete:	0.9 m ³
Grupo de certificación:	N9TG