

Kringutrustning för tunneldiskmaskin Anslutning (Y-formad) för rundremstransportör

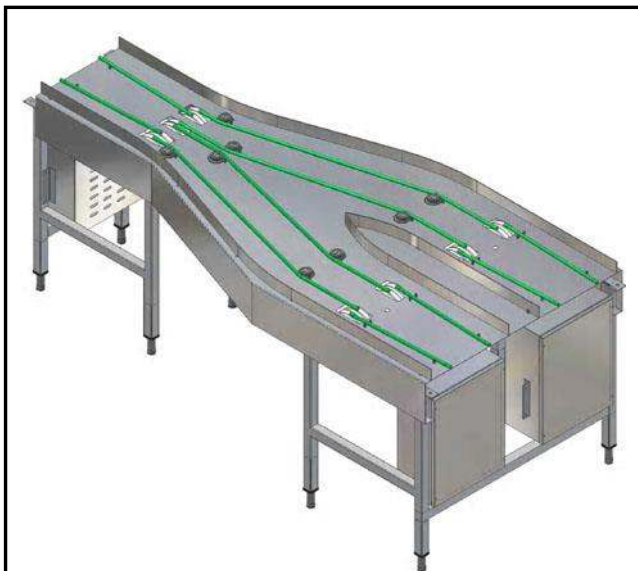
Produkt # _____

Modell # _____

Namn # _____

SIS # _____

AIA # _____



865134 (HSCCTMU)

Anslutning (Y-formad) för
rundremstransportör

Kort specifikation

Pos.

Konstruerad i 304 AISI rostfritt stål. "Y" formad för att sammanfoga två transportörsrader till en. Två stycken rundremmar i 15 mm förstärkt polyuretan. 40x40 mm kvadratiska rörben i rostfritt stål. Designad för brickor upp till 375 x 530 mm.

Huvudfunktioner

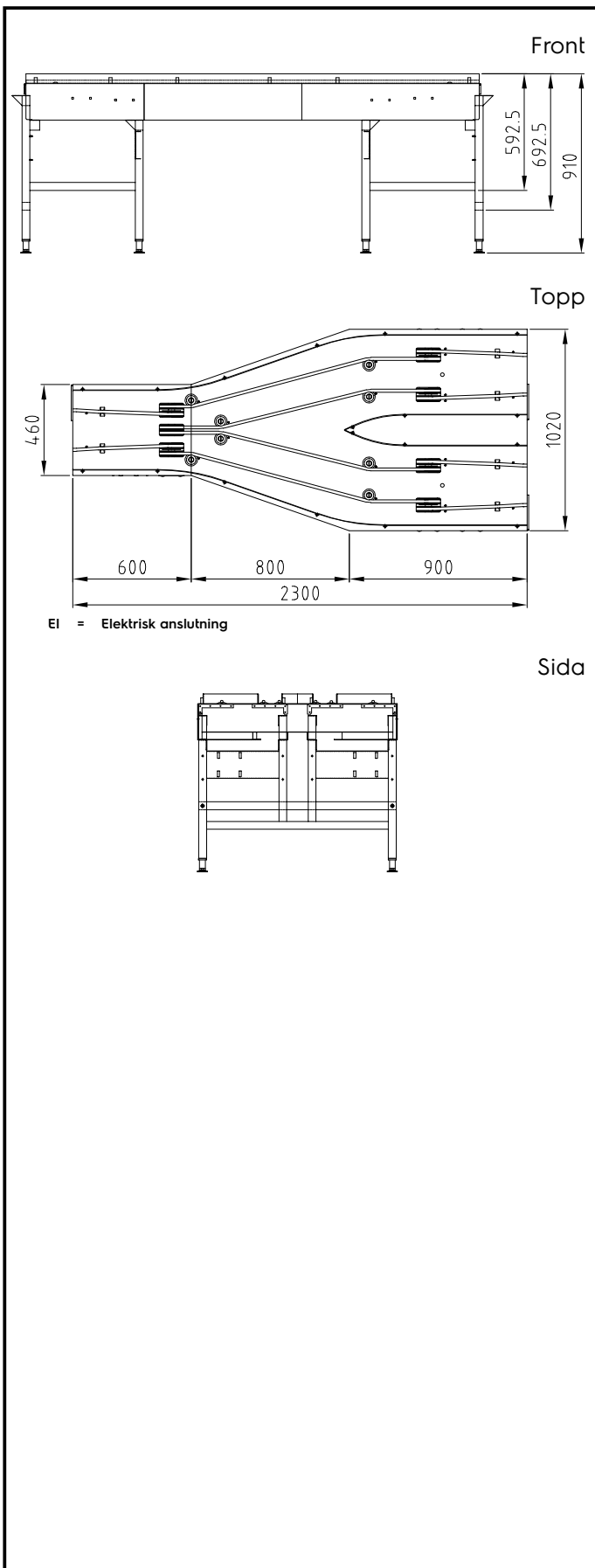
- Nödstopp finns som tillbehör för enkel placering där det behövs.
- Dolda skruvar eliminerar smutsfällor.
- Raminbyggd motor för enklare rengöring av golvet.
- Automatisk kontroll för samling av brickor.
- Elektriska reglage skyddas av en vattentät låda i rostfritt stål.
- rundremstransportör för brickor som används för att sammanfoga två transportörsrader till en. Enheten kan kombineras med rundremstransportörsystemet för brickor.

Konstruktion

- För brickor upp till 375 x 530 mm.
- Alla ytor är jämna och polerade.
- 40x40 mm kvadratiska rörben i rostfritt stål.
- 15 mm förstärkt polyuretanrundrem för smidig och enkel drift.
- Konstruerad i 304 AISI rostfritt stål.
- Levereras med ben.
- Fristående konstruktion.
- PLC-styrt system.
- Enheten kombineras med rundremstransportörsystem för brickor.

Övriga Tillbehör

- Verktygssats för svetsning av rem PNC 865143

**Elektricitet**

Spänning:	230 V/1N ph/50/60 Hz
Effekt, max:	2.25 kW

Viktig information

Ytermått, bredd	2300 mm
Ytermått, djup	1020 mm
Ytermått, höjd	910 mm
Nettovikt:	150 kg
Material bassäng:	304 AISI - EN 1.4301
Antal hastigheter	variabel
Max. hastighet	15 m/min
Min. hastighet	7 m/min