

Kringutrustning Disk Rundremstransportör för diskbackar.

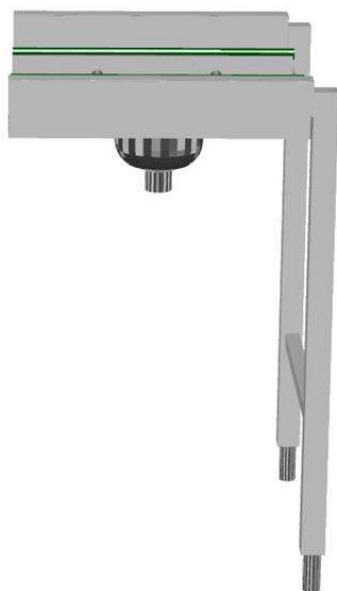
Produkt # _____

Modell # _____

Namn # _____

SIS # _____

AIA # _____



863143 - 863144 - 863145 - 863146 - 863147 - 863148 -
863149 - 863150 - 863151 - 863152 - 863153 - 863154 -
863155 - 863156 - 863157 - 863158 - 863159 - 863160 -
863161 - 863162 - 863163

Kort specifikation

Pos. _____

Rundremstransportör för diskbackar, 500 mm. Utrustad med i höjddled justerbara ben (40x40 mm) Tillverkad i rostfritt stål (AISI 304). För anslutning till tunneldiskmaskin med korgar som är 500x500 mm.

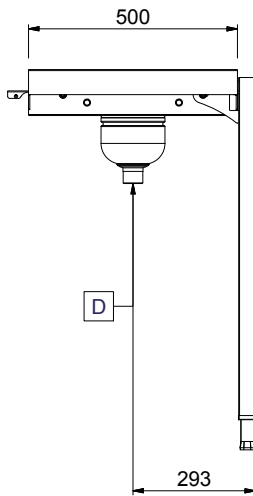
Huvudfunktioner

- rundremssystem ger smidig korggrörelse och förbättrar hygien.
- Serien byggd i moduler för att möjliggöra ett stort antal transportörkombinationer.
- Nödstopp finns som tillbehör för enkel placering där det behövs.
- Drivenhet kan driva upp till 10 m. För längre avstånd behövs centraldrivenheter.
- Transportörshastigheten styrs av diskmaskinen och systemet följer automatiskt maskinens hastighet.
- Designad för anslutning till tunneldiskmaskin.
- Enheten är en del av det kompletta motoriserade hanteringssystemet som kan installeras på inmatnings- och / eller utmatningssidan. Detta ger automatisk inmatning och utmatning av korgarna för bättre ergonomisk drift.
- Den raka rundremstransportören för diskbackar finns från 500 till 2500 mm med 100 mm steg.
- Lättillgänglig nödstoppbrytare som kan monteras vid behov.

Konstruktion

- Tjocka svetsade flänsar för stabil anslutning mellan enheterna.
- Alla ytor är jämna och polerade.
- Transportören med slät yta i s/s för enkel rengöring.
- 15 mm polyuretanrundrem för enkel rengöring.
- Tillverkad i AISI 304 1,5 mm rostfritt stål.
- 15 mm förstärkt polyuretanrundrem för smidig och enkel drift.
- 40x40 mm kvadratiska rörben i rostfritt stål.
- Systemet utrustat med tillbehör: ändlägesbrytare, dubbla sillådor och bassäng.
- För 500x500 mm korgar.
- Konstruerad i 304 AISI rostfritt stål.
- Inklusive silkorg för att samla matavfall.

Front


Viktig information

Yttermått, bredd

863143 (HSBCC5)	500 mm
863144 (HSBCC6)	600 mm
863145 (HSBCC7)	700 mm
863146 (HSBCC8)	800 mm
863147 (HSBCC9)	900 mm
863148 (HSBCC10)	1000 mm
863149 (HSBCC11)	1100 mm
863150 (HSBCC12)	1200 mm
863151 (HSBCC13)	1300 mm
863152 (HSBCC14)	1400 mm
863153 (HSBCC15)	1500 mm
863154 (HSBCC16)	1600 mm
863155 (HSBCC17)	1700 mm
863156 (HSBCC18)	1800 mm
863157 (HSBCC19)	1900 mm
863158 (HSBCC20)	2000 mm
863159 (HSBCC21)	2100 mm
863160 (HSBCC22)	2200 mm
863161 (HSBCC23)	2300 mm
863162 (HSBCC24)	2400 mm
863163 (HSBCC25)	2500 mm

Yttermått, djup

620 mm

Yttermått, höjd

910 mm

Nettovikt:

863143 (HSBCC5)	11 kg
863144 (HSBCC6)	12 kg
863145 (HSBCC7)	13 kg
863146 (HSBCC8)	14 kg
863147 (HSBCC9)	15 kg
863148 (HSBCC10)	16 kg
863149 (HSBCC11)	17 kg
863150 (HSBCC12)	18 kg
863151 (HSBCC13)	19 kg
863152 (HSBCC14)	20 kg
863153 (HSBCC15)	21 kg
863154 (HSBCC16)	22 kg
863155 (HSBCC17)	23 kg
863156 (HSBCC18)	24 kg
863157 (HSBCC19)	25 kg
863158 (HSBCC20)	26 kg
863159 (HSBCC21)	27 kg
863160 (HSBCC22)	28 kg
863161 (HSBCC23)	29 kg
863162 (HSBCC24)	30 kg
863163 (HSBCC25)	31 kg

Höjdjustering:

50/50 mm

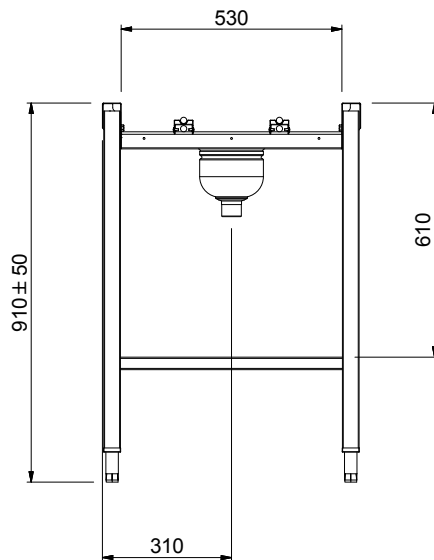
Material bassäng:

304 AISI - EN 1.4301

Typ av rullar:

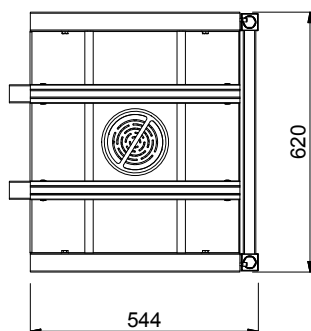
Cord

Sida



D = Avlopp

Topp



Övriga Tillbehör

	863143	863144	863145	863146	863147	863148	863149	863150	863151	863152	863153	863154	863155	863156	863157	863158	863159	863160	863161	863162	863163	
863077 - Underhylla (med hög bakkant, H=100 mm), 1200 mm																						
863078 - Underhylla (med hög bakkant, H=100 mm), 1300 mm									✓	✓	✓	✓	✓	✓	✓	✓	✓	✓	✓	✓	✓	✓
863079 - Underhylla (med hög bakkant, H=100 mm), 1400 mm										✓	✓	✓	✓	✓	✓	✓	✓	✓	✓	✓	✓	✓
863080 - Underhylla (med hög bakkant, H=100 mm), 1500 mm											✓	✓	✓	✓	✓	✓	✓	✓	✓	✓	✓	✓
863081 - Underhylla (med hög bakkant, H=100 mm), 1700 mm													✓	✓	✓	✓	✓	✓	✓	✓	✓	✓
863082 - Underhylla (med hög bakkant, H=100 mm), 1800 mm														✓	✓	✓	✓	✓	✓	✓	✓	✓
863083 - Underhylla (med hög bakkant, H=100 mm), 1900 mm															✓	✓	✓	✓	✓	✓	✓	✓
863084 - Underhylla (med hög bakkant, H=100 mm), 2000 mm																✓	✓	✓	✓	✓	✓	✓
863085 - Underhylla (med hög bakkant, H=100 mm), 2100 mm																		✓	✓	✓	✓	✓
863086 - Underhylla (med hög bakkant, H=100 mm), 2300 mm																			✓	✓	✓	✓
863087 - Underhylla (med hög bakkant, H=100 mm), 2400 mm																				✓	✓	✓
863088 - Underhylla (med hög bakkant, H=100 mm), 2500 mm																					✓	✓
863103 - Gallerunderhylla med ramor, 1200 mm								✓	✓	✓	✓	✓	✓	✓	✓	✓	✓	✓	✓	✓	✓	✓
863104 - Gallerunderhylla med ramor, 1300 mm									✓	✓	✓	✓	✓	✓	✓	✓	✓	✓	✓	✓	✓	✓
863105 - Gallerunderhylla med ramor, 1400 mm										✓	✓	✓	✓	✓	✓	✓	✓	✓	✓	✓	✓	✓
863106 - Gallerunderhylla med ramor, 1500 mm											✓	✓	✓	✓	✓	✓	✓	✓	✓	✓	✓	✓
863107 - Gallerunderhylla med ramor, 1700 mm													✓	✓	✓	✓	✓	✓	✓	✓	✓	✓
863108 - Gallerunderhylla med ramor, 1800 mm														✓	✓	✓	✓	✓	✓	✓	✓	✓
863109 - Gallerunderhylla med ramor, 1900 mm															✓	✓	✓	✓	✓	✓	✓	✓
863110 - Gallerunderhylla med ramor, 2000 mm																✓	✓	✓	✓	✓	✓	✓
863111 - Gallerunderhylla med ramor, 2200 mm																		✓	✓	✓	✓	✓
863112 - Gallerunderhylla med ramor, 2300 mm																			✓	✓	✓	✓
863113 - Gallerunderhylla med ramor, 2400 mm																				✓	✓	✓
863114 - Gallerunderhylla med ramor, 2500 mm																					✓	✓
863170 - 10 m rundrem för transportör.	✓	✓	✓	✓	✓	✓	✓	✓	✓	✓	✓	✓	✓	✓	✓	✓	✓	✓	✓	✓	✓	✓
863171 - 30 m rundrem för transportör.	✓	✓	✓	✓	✓	✓	✓	✓	✓	✓	✓	✓	✓	✓	✓	✓	✓	✓	✓	✓	✓	✓
863172 - 50 m rundrem för transportör.	✓	✓	✓	✓	✓	✓	✓	✓	✓	✓	✓	✓	✓	✓	✓	✓	✓	✓	✓	✓	✓	✓
865143 - Verktygssats för svetsning av rem	✓	✓	✓	✓	✓	✓	✓	✓	✓	✓	✓	✓	✓	✓	✓	✓	✓	✓	✓	✓	✓	✓
865162 - Nödstoppskit för tunneldiskmaskin	✓	✓	✓	✓	✓	✓	✓	✓	✓	✓	✓	✓	✓	✓	✓	✓	✓	✓	✓	✓	✓	✓
865219 - Underhylla (med hög bakkant H=100 mm), 600 mm			✓	✓	✓	✓	✓	✓	✓	✓	✓	✓	✓	✓	✓	✓	✓	✓	✓	✓	✓	✓
865220 - Underhylla (med hög bakkant H=100 mm), 1100 mm								✓	✓	✓	✓	✓	✓	✓	✓	✓	✓	✓	✓	✓	✓	✓
865221 - Underhylla (med hög bakkant H=100 mm), 1600 mm													✓	✓	✓	✓	✓	✓	✓	✓	✓	✓
865222 - Underhylla (med hög bakkant H=100 mm), 2100 mm																		✓	✓	✓	✓	✓
865235 - Konsol för under- och gallerunderhylla till tunneldiskmaskin med stänkskydd				✓	✓	✓	✓	✓	✓	✓	✓	✓	✓	✓	✓	✓	✓	✓	✓	✓	✓	✓
865236 - Gallerunderhylla med ramor, 600 mm			✓	✓	✓	✓	✓	✓	✓	✓	✓	✓	✓	✓	✓	✓	✓	✓	✓	✓	✓	✓
865237 - Gallerunderhylla med ramor, 1100 mm								✓	✓	✓	✓	✓	✓	✓	✓	✓	✓	✓	✓	✓	✓	✓
865238 - Gallerunderhylla med ramor, 1600 mm													✓	✓	✓	✓	✓	✓	✓	✓	✓	✓
865239 - Gallerunderhylla med ramor, 2100 mm																			✓	✓	✓	✓
865452 - Underhylla med hög bakkant för rullbana, 800 mm					✓	✓	✓	✓	✓	✓	✓	✓	✓	✓	✓	✓	✓	✓	✓	✓	✓	✓
865453 - Gallerhylla för rullbana 800 mm					✓	✓	✓	✓	✓	✓	✓	✓	✓	✓	✓	✓	✓	✓	✓	✓	✓	✓