

## Kringutrustning Disk Rundremstransportör för diskbackar.

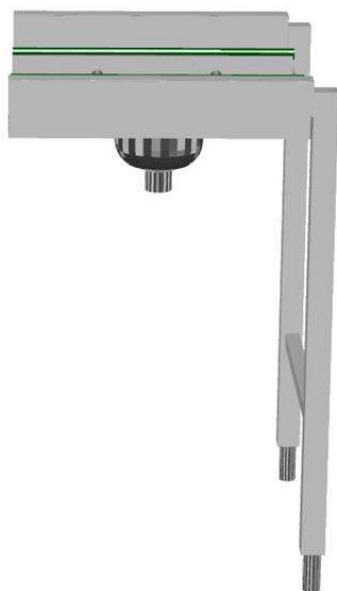
Produkt # \_\_\_\_\_

Modell # \_\_\_\_\_

Namn # \_\_\_\_\_

SIS # \_\_\_\_\_

AIA # \_\_\_\_\_



863143 - 863144 - 863145 - 863146 - 863147 - 863148 -  
863149 - 863150 - 863151 - 863152 - 863153 - 863154 -  
863155 - 863156 - 863157 - 863158 - 863159 - 863160 -  
863161 - 863162 - 863163

### Kort specifikation

Pos. \_\_\_\_\_

Rundremstransportör för diskbackar, 500 mm. Utrustad med i höjddled justerbara ben (40x40 mm) Tillverkad i rostfritt stål (AISI 304). För anslutning till tunneldiskmaskin med korgar som är 500x500 mm.

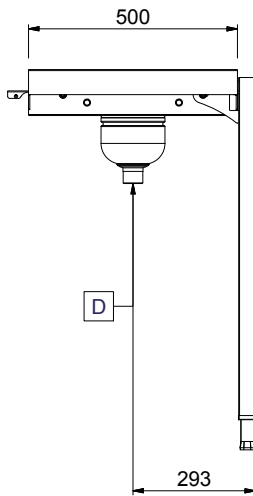
### Huvudfunktioner

- rundremssystem ger smidig korgrorelse och förbättrar hygien.
- Serien byggd i moduler för att möjliggöra ett stort antal transportörkombinationer.
- Nödstopp finns som tillbehör för enkel placering där det behövs.
- Drivenhet kan driva upp till 10 m. För längre avstånd behövs centraldrivenheter.
- Transportörshastigheten styrs av diskmaskinen och systemet följer automatiskt maskinens hastighet.
- Designad för anslutning till tunneldiskmaskin.
- Enheten är en del av det kompletta motoriserade hanteringssystemet som kan installeras på inmatnings- och / eller utmatningssidan. Detta ger automatisk inmatning och utmatning av korgarna för bättre ergonomisk drift.
- Den raka rundremstransportören för diskbackar finns från 500 till 2500 mm med 100 mm steg.
- Lättillgänglig nödstoppbrytare som kan monteras vid behov.

### Konstruktion

- Tjocka svetsade flänsar för stabil anslutning mellan enheterna.
- Alla ytor är jämna och polerade.
- Transportören med slät yta i s/s för enkel rengöring.
- 15 mm polyuretanrundrem för enkel rengöring.
- Tillverkad i AISI 304 1,5 mm rostfritt stål.
- 15 mm förstärkt polyuretanrundrem för smidig och enkel drift.
- 40x40 mm kvadratiska rörben i rostfritt stål.
- Systemet utrustat med tillbehör: ändlägesbrytare, dubbla sillådor och bassäng.
- För 500x500 mm korgar.
- Konstruerad i 304 AISI rostfritt stål.
- Inklusive silkorg för att samla matavfall.

Front


**Viktig information**

## Yttermått, bredd

|                  |         |
|------------------|---------|
| 863143 (HSBCC5)  | 500 mm  |
| 863144 (HSBCC6)  | 600 mm  |
| 863145 (HSBCC7)  | 700 mm  |
| 863146 (HSBCC8)  | 800 mm  |
| 863147 (HSBCC9)  | 900 mm  |
| 863148 (HSBCC10) | 1000 mm |
| 863149 (HSBCC11) | 1100 mm |
| 863150 (HSBCC12) | 1200 mm |
| 863151 (HSBCC13) | 1300 mm |
| 863152 (HSBCC14) | 1400 mm |
| 863153 (HSBCC15) | 1500 mm |
| 863154 (HSBCC16) | 1600 mm |
| 863155 (HSBCC17) | 1700 mm |
| 863156 (HSBCC18) | 1800 mm |
| 863157 (HSBCC19) | 1900 mm |
| 863158 (HSBCC20) | 2000 mm |
| 863159 (HSBCC21) | 2100 mm |
| 863160 (HSBCC22) | 2200 mm |
| 863161 (HSBCC23) | 2300 mm |
| 863162 (HSBCC24) | 2400 mm |
| 863163 (HSBCC25) | 2500 mm |

## Yttermått, djup

620 mm

## Yttermått, höjd

910 mm

## Nettovikt:

|                  |       |
|------------------|-------|
| 863143 (HSBCC5)  | 11 kg |
| 863144 (HSBCC6)  | 12 kg |
| 863145 (HSBCC7)  | 13 kg |
| 863146 (HSBCC8)  | 14 kg |
| 863147 (HSBCC9)  | 15 kg |
| 863148 (HSBCC10) | 16 kg |
| 863149 (HSBCC11) | 17 kg |
| 863150 (HSBCC12) | 18 kg |
| 863151 (HSBCC13) | 19 kg |
| 863152 (HSBCC14) | 20 kg |
| 863153 (HSBCC15) | 21 kg |
| 863154 (HSBCC16) | 22 kg |
| 863155 (HSBCC17) | 23 kg |
| 863156 (HSBCC18) | 24 kg |
| 863157 (HSBCC19) | 25 kg |
| 863158 (HSBCC20) | 26 kg |
| 863159 (HSBCC21) | 27 kg |
| 863160 (HSBCC22) | 28 kg |
| 863161 (HSBCC23) | 29 kg |
| 863162 (HSBCC24) | 30 kg |
| 863163 (HSBCC25) | 31 kg |

## Höjdjustering:

50/50 mm

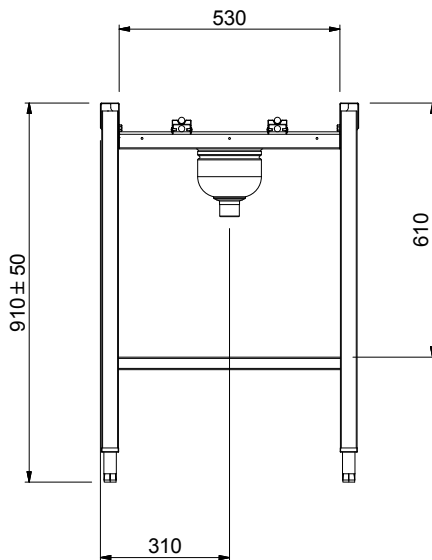
## Material bassäng:

304 AISI - EN 1.4301

## Typ av rullar:

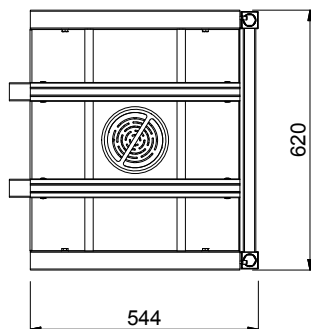
Cord

Sida



D = Avlopp

Topp



Övriga Tillbehör

|  | 863143 | 863144 | 863145 | 863146 | 863147 | 863148 | 863149 | 863150 | 863151 | 863152 | 863153 | 863154 | 863155 | 863156 | 863157 | 863158 | 863159 | 863160 | 863161 | 863162 | 863163 |
|--|--------|--------|--------|--------|--------|--------|--------|--------|--------|--------|--------|--------|--------|--------|--------|--------|--------|--------|--------|--------|--------|
| 863077 - Underhylla (med hög bakkant, H=100 mm), 1200 mm                             |        |        |        |        |        |        |        | ✓      | ✓      | ✓      | ✓      | ✓      | ✓      | ✓      | ✓      | ✓      | ✓      | ✓      | ✓      | ✓      | ✓      |
| 863078 - Underhylla (med hög bakkant, H=100 mm), 1300 mm                             |        |        |        |        |        |        |        |        | ✓      | ✓      | ✓      | ✓      | ✓      | ✓      | ✓      | ✓      | ✓      | ✓      | ✓      | ✓      | ✓      |
| 863079 - Underhylla (med hög bakkant, H=100 mm), 1400 mm                             |        |        |        |        |        |        |        |        |        | ✓      | ✓      | ✓      | ✓      | ✓      | ✓      | ✓      | ✓      | ✓      | ✓      | ✓      | ✓      |
| 863080 - Underhylla (med hög bakkant, H=100 mm), 1500 mm                             |        |        |        |        |        |        |        |        |        |        | ✓      | ✓      | ✓      | ✓      | ✓      | ✓      | ✓      | ✓      | ✓      | ✓      | ✓      |
| 863081 - Underhylla (med hög bakkant, H=100 mm), 1700 mm                             |        |        |        |        |        |        |        |        |        |        |        |        | ✓      | ✓      | ✓      | ✓      | ✓      | ✓      | ✓      | ✓      | ✓      |
| 863082 - Underhylla (med hög bakkant, H=100 mm), 1800 mm                             |        |        |        |        |        |        |        |        |        |        |        |        |        | ✓      | ✓      | ✓      | ✓      | ✓      | ✓      | ✓      | ✓      |
| 863083 - Underhylla (med hög bakkant, H=100 mm), 1900 mm                             |        |        |        |        |        |        |        |        |        |        |        |        |        |        | ✓      | ✓      | ✓      | ✓      | ✓      | ✓      | ✓      |
| 863084 - Underhylla (med hög bakkant, H=100 mm), 2000 mm                             |        |        |        |        |        |        |        |        |        |        |        |        |        |        |        | ✓      | ✓      | ✓      | ✓      | ✓      | ✓      |
| 863085 - Underhylla (med hög bakkant, H=100 mm), 2100 mm                             |        |        |        |        |        |        |        |        |        |        |        |        |        |        |        |        |        | ✓      | ✓      | ✓      | ✓      |
| 863086 - Underhylla (med hög bakkant, H=100 mm), 2300 mm                             |        |        |        |        |        |        |        |        |        |        |        |        |        |        |        |        |        |        | ✓      | ✓      | ✓      |
| 863087 - Underhylla (med hög bakkant, H=100 mm), 2400 mm                             |        |        |        |        |        |        |        |        |        |        |        |        |        |        |        |        |        |        |        | ✓      | ✓      |
| 863088 - Underhylla (med hög bakkant, H=100 mm), 2500 mm                             |        |        |        |        |        |        |        |        |        |        |        |        |        |        |        |        |        |        |        |        | ✓      |
| 863103 - Gallerunderhylla med rammar, 1200 mm  |        |        |        |        |        |        |        | ✓      | ✓      | ✓      | ✓      | ✓      | ✓      | ✓      | ✓      | ✓      | ✓      | ✓      | ✓      | ✓      | ✓      |
| 863104 - Gallerunderhylla med rammar, 1300 mm  |        |        |        |        |        |        |        |        | ✓      | ✓      | ✓      | ✓      | ✓      | ✓      | ✓      | ✓      | ✓      | ✓      | ✓      | ✓      | ✓      |
| 863105 - Gallerunderhylla med rammar, 1400 mm  |        |        |        |        |        |        |        |        |        | ✓      | ✓      | ✓      | ✓      | ✓      | ✓      | ✓      | ✓      | ✓      | ✓      | ✓      | ✓      |
| 863106 - Gallerunderhylla med rammar, 1500 mm  |        |        |        |        |        |        |        |        |        |        | ✓      | ✓      | ✓      | ✓      | ✓      | ✓      | ✓      | ✓      | ✓      | ✓      | ✓      |
| 863107 - Gallerunderhylla med rammar, 1700 mm  |        |        |        |        |        |        |        |        |        |        |        |        | ✓      | ✓      | ✓      | ✓      | ✓      | ✓      | ✓      | ✓      | ✓      |
| 863108 - Gallerunderhylla med rammar, 1800 mm  |        |        |        |        |        |        |        |        |        |        |        |        |        | ✓      | ✓      | ✓      | ✓      | ✓      | ✓      | ✓      | ✓      |
| 863109 - Gallerunderhylla med rammar, 1900 mm  |        |        |        |        |        |        |        |        |        |        |        |        |        |        | ✓      | ✓      | ✓      | ✓      | ✓      | ✓      | ✓      |
| 863110 - Gallerunderhylla med rammar, 2000 mm  |        |        |        |        |        |        |        |        |        |        |        |        |        |        |        | ✓      | ✓      | ✓      | ✓      | ✓      | ✓      |
| 863111 - Gallerunderhylla med rammar, 2200 mm  |        |        |        |        |        |        |        |        |        |        |        |        |        |        |        |        |        | ✓      | ✓      | ✓      | ✓      |
| 863112 - Gallerunderhylla med rammar, 2300 mm  |        |        |        |        |        |        |        |        |        |        |        |        |        |        |        |        |        |        | ✓      | ✓      | ✓      |
| 863113 - Gallerunderhylla med rammar, 2400 mm  |        |        |        |        |        |        |        |        |        |        |        |        |        |        |        |        |        |        |        | ✓      | ✓      |
| 863114 - Gallerunderhylla med rammar, 2500 mm  |        |        |        |        |        |        |        |        |        |        |        |        |        |        |        |        |        |        |        |        | ✓      |
| 863170 - 10 m rundrem för transportör.   | ✓      | ✓      | ✓      | ✓      | ✓      | ✓      | ✓      | ✓      | ✓      | ✓      | ✓      | ✓      | ✓      | ✓      | ✓      | ✓      | ✓      | ✓      | ✓      | ✓      | ✓      |
| 863171 - 30 m rundrem för transportör.   | ✓      | ✓      | ✓      | ✓      | ✓      | ✓      | ✓      | ✓      | ✓      | ✓      | ✓      | ✓      | ✓      | ✓      | ✓      | ✓      | ✓      | ✓      | ✓      | ✓      | ✓      |
| 863172 - 50 m rundrem för transportör.   | ✓      | ✓      | ✓      | ✓      | ✓      | ✓      | ✓      | ✓      | ✓      | ✓      | ✓      | ✓      | ✓      | ✓      | ✓      | ✓      | ✓      | ✓      | ✓      | ✓      | ✓      |
| 865143 - Verktygssats för svetsning av rem   | ✓      | ✓      | ✓      | ✓      | ✓      | ✓      | ✓      | ✓      | ✓      | ✓      | ✓      | ✓      | ✓      | ✓      | ✓      | ✓      | ✓      | ✓      | ✓      | ✓      | ✓      |
| 865162 - Nödstoppskit för tunneldiskmaskin   | ✓      | ✓      | ✓      | ✓      | ✓      | ✓      | ✓      | ✓      | ✓      | ✓      | ✓      | ✓      | ✓      | ✓      | ✓      | ✓      | ✓      | ✓      | ✓      | ✓      | ✓      |
| 865219 - Underhylla (med hög bakkant H=100 mm), 600 mm                               |        |        | ✓      | ✓      | ✓      | ✓      | ✓      | ✓      | ✓      | ✓      | ✓      | ✓      | ✓      | ✓      | ✓      | ✓      | ✓      | ✓      | ✓      | ✓      | ✓      |
| 865220 - Underhylla (med hög bakkant H=100 mm), 1100 mm                              |        |        |        |        |        |        |        | ✓      | ✓      | ✓      | ✓      | ✓      | ✓      | ✓      | ✓      | ✓      | ✓      | ✓      | ✓      | ✓      | ✓      |
| 865221 - Underhylla (med hög bakkant H=100 mm), 1600 mm                              |        |        |        |        |        |        |        |        |        |        |        |        | ✓      | ✓      | ✓      | ✓      | ✓      | ✓      | ✓      | ✓      | ✓      |
| 865222 - Underhylla (med hög bakkant H=100 mm), 2100 mm                              |        |        |        |        |        |        |        |        |        |        |        |        |        |        |        |        |        | ✓      | ✓      | ✓      | ✓      |
| 865235 - Konsol för under- och gallerunderhylla till tunneldiskmaskin med stänkskydd |        |        |        | ✓      | ✓      | ✓      | ✓      | ✓      | ✓      | ✓      | ✓      | ✓      | ✓      | ✓      | ✓      | ✓      | ✓      | ✓      | ✓      | ✓      | ✓      |
| 865236 - Gallerunderhylla med rammar, 600 mm   |        | ✓      | ✓      | ✓      | ✓      | ✓      | ✓      | ✓      | ✓      | ✓      | ✓      | ✓      | ✓      | ✓      | ✓      | ✓      | ✓      | ✓      | ✓      | ✓      | ✓      |
| 865237 - Gallerunderhylla med rammar, 1100 mm  |        |        |        |        |        |        |        | ✓      | ✓      | ✓      | ✓      | ✓      | ✓      | ✓      | ✓      | ✓      | ✓      | ✓      | ✓      | ✓      | ✓      |
| 865238 - Gallerunderhylla med rammar, 1600 mm  |        |        |        |        |        |        |        |        |        |        |        |        | ✓      | ✓      | ✓      | ✓      | ✓      | ✓      | ✓      | ✓      | ✓      |
| 865239 - Gallerunderhylla med rammar, 2100 mm  |        |        |        |        |        |        |        |        |        |        |        |        |        |        |        |        |        |        | ✓      | ✓      | ✓      |
| 865452 - Underhylla med hög bakkant för rullbana, 800 mm                             |        |        |        | ✓      | ✓      | ✓      | ✓      | ✓      | ✓      | ✓      | ✓      | ✓      | ✓      | ✓      | ✓      | ✓      | ✓      | ✓      | ✓      | ✓      | ✓      |
| 865453 - Gallerhylla för rullbana 800 mm   |        |        |        | ✓      | ✓      | ✓      | ✓      | ✓      | ✓      | ✓      | ✓      | ✓      | ✓      | ✓      | ✓      | ✓      | ✓      | ✓      | ✓      | ✓      | ✓      |