

High Productivity Cooking Kokgryta EBE Easyline 60L med aut.påfyllning

Produkt # _____

Modell # _____

Namn # _____

SIS # _____

AIA # _____



232187 (EBE60AWF)

Kokgryta EBE Easyline 60L
med automatisk
vattenpåfyllning. Inkl.
högerpelare.

Kort specifikation

Pos.

Kokgryta EBE, el, 60l, automatisk påfyllning.

Tillverkad i rostfritt stål (AISI 304)

Effektiv isolering garanterar att grytans övre kant och utsida håller låg temperatur

Jämn uppvärmning av maten via botten och sidorna genom en indirekt värmeöverföring

Snabb uppvärmning, tack vare effektiv teknik och isolering (energibesparande)

Automatisk vattenpåfyllning av ånggenerator

Grytan kan stjälpas mer än 90° för effektiv tömning

Säkerhetsventil förhindrar övertryck av ånga i manteln

Säkerstermostat för att undvika låg vattennivå i manteln

Kapslingsklass IPX5

Arbetstryck 0,5 bar

Arbetstemperatur 30°C-108°C

För fristående installation krävs en vänsterpelare per enhet.

Huvudfunktioner

- Maten värms upp jämnt i produktens bas och sidoväggar genom ett system med indirekt värme via integrerad ångfunktion (mättad ånga) med en temperatur på 108 °C, med ett automatisk avluftningssystem.
- Hög effekt på elementen ger kort uppkokningstid.
- Automatisk vattenfyllning av dubbelskalet.
- Ergonomiska kastrulldimensioner med stor diameter och grunt djup underlättar omrörning och skonsam livsmedelshandling.
- Bottens utformning i grytan gör det möjligt att tillaga även små mängder mat, tex bottenredning.
- Säkerhetermostat skyddar mot låg vattennivå i manteln.
- Säkerhetsventil förhindrar övertryck av ånga i manteln.
- Värmeisolering spar energi och håller lägre omgivningstemperatur.
- Uppfyller alla EUs säkerhetskrav.
- Grytan är konstruerad att uppfylla de högsta hygienstandarderna.
- Säker tack vare det högre vattenskyddet IPX5 och den lägre temperaturen utanför panelerna.
- Högeffektiv och snabb uppvärmning tack vare det unika värmesystemet och isoleringen. Detta gör också att Electrolux kokgrytor är en av marknadens energisnålaste.

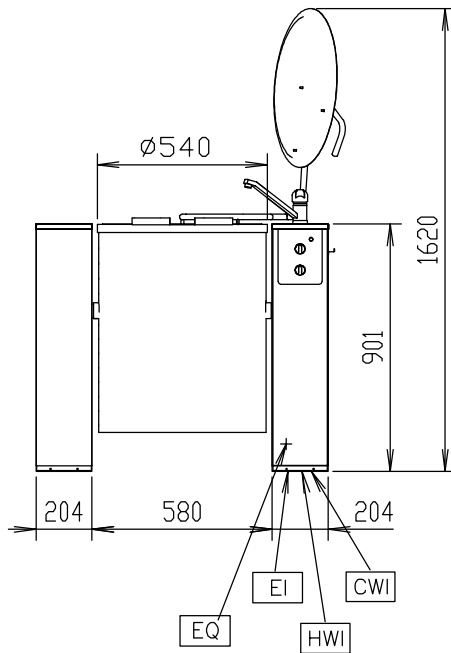
Konstruktion

- Konstruktion i AISI 304 rostfritt stål med djup kastrull med rundade kanter.
- AISI 304 rostfritt stål i konstruktionen. AISI 304 L rostfritt stål djupdragen brunn med rundade hörn.
- Grytan kan tippas över 90°, vilket underlättar både när maten skall tömmas och vid rengörning.
- Elektronisk tippning och programmerbar vattenpåfyllning.
- Elektromekanisk styrning.
- Ergonomisk och användarvänlig högstjälpande kokgryta.
- Lutningsaxeln som sitter i mitten av kastrullen håller hållpipen högt och gör att höga kärl kan fyllas på.
- Elektriska värmeelement sänks ner direkt i vattnet i skalet, värmeförlusten är mycket låg och kastrullens effektivitet är därmed mycket hög.
- Max tryck vid 0,5 bar, arbetstryck 0,4 bar.

Övriga Tillbehör

- Vänsterpelare för EBE-grytor PNC 928000
- Ingjutfningsram för EBE grytor PNC 928001
- Fixtur för EBE grytor PNC 928002
- Fastsättningsram för EBE grytor. För expanderbult-förankring PNC 928003
- Mätsticka till EBE 60L PNC 928006
- Silplåt till EBE 60L PNC 928010
- Bottengaller EBE 60L PNC 928014
- Kok korgar (kantiner perforerade) till EBE 60L, 2st till varje gryta PNC 928018
- Lyftkrok för att lyfta upp kok korgarna, 2 behövs PNC 928021

Front



Elektricitet

Spänning:

232187 (EBE60AWF)

400 V/3N ph/50-60 Hz

Anslutningseffekt:

12 kW

Viktig information

Arbetstemperatur, min: 30 °C

Arbetstemperatur, max: 108 °C

Yttermått, höjd 900 mm

Yttermått, djup 700 mm

 Används ej som
 installationshandling. Begär
 separat
 installationsanvisning.

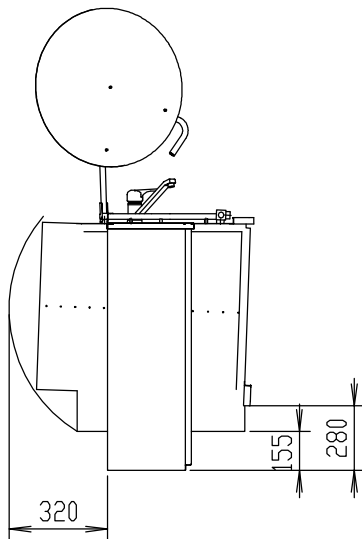
Nettokapacitet: 60 liter

Tippningsmekanism: Automatisk

Lager

Central

Sida


 CWII = Kallvatten
 D = Avlopp
 EI = Elektrisk anslutning

HWI = Varmvatten

Topp

