

SkyLine Premium Kombiugn. SkyLine-Premium. El. Digital panel. 10 GN 1/1

Produkt # _____

Modell # _____

Namn # _____

SIS # _____

AIA # _____



217822 (ECOIE101B2A0)

Kombiugn. SkyLine-Premium.
El. Digital panel. 10 GN 1/1 -
Programmerbar, automatisk
rengöring

Kort specifikation

Pos.

SkyLine Premium kombiugn med digital panel.

- Inbyggd ånggenerator med Lambdasensor som ger precision i realtidsmätning.
- OptiFlow luftdistributionssystem för maximal prestanda med 5 nivåer.
- SkyClean: Automatisk och inbyggt självreningssystem. 5 automatiska program och hållbara funktioner för att spara energi, vatten och kem.
- Driftslägen: Program (spara och dela upp till 1000 recept); Manuell (ång-, kombi- och konvektionsprogram); EcoDelta; Återuppvärmning
- Automatisk backup-läge för att undvika driftstopp.
- USB-port för att ladda ner HACCP-data, program och inställningar. Connectivity redo.
- Kärntermometer med en mätpunkt.
- Dubbel glasdörr med LED-lampor.
- Konstruktion av rostfritt stål.
- Levereras med 1 gejerstege GN 1/1, delning 67 mm.

Huvudfunktioner

- Digitalt gränssnitt med LED-bakgrundsbelysningsknappar med guidat urval.
- Inbyggd ånggenerator.
- Exakt och reell luftfuktighetskontroll med Lambdasensor för konsekventa resultat, oavsett mängd råvaror.
- Varmluft (max 300°C): Perfekt vid tillagning med låg fuktighet.
- Kombi (max 300°C): kombinerar varmluft och ånga, accelererar tillagningen och reducerar viktminskningen.
- Ånga (100°C): Rotgrönsaker och ris.
Lågtempererad ånga (25-99°C): Perfekt för sous-vide och återuppvärmning.
Överhettad ånga (100-130°C): Frysta grönsaker.
- EcoDelta: kärntemperaturstyrd tillagning.
- Förinställt program för regenerering, perfekt för bankett och återuppvärmning av bleck.
- Program: Spara och dela dina program via USB. 100 program i upp till 4 tillagningsfaser kan lagras i ugnens minne.
- Fläkt med variabel hastighet och motorbroms (5 hastighetsnivåer).
- Kärntermometer med en sensor för att mäta innetemperatur medföljer.
- Automatisk förvärmning och snabbnedkyllning.
- SkyClean: Ett automatiskt och inbyggt självreningssystem med integrerad avkalkning av ånggeneratören.
- 3 alternativ för kem: tablett, flytande (kräver extra tillbehör), enzymer.
- GreaseOut: förberedd för integrerad fettavskiljning.
- USB-port för uppdateringar och sous-vide termometer (tillbehör).
- Back up-funktion som automatiskt aktiveras om ett fel uppstår.
- Kapacitet: 10 GN 1/1
- Optiflow är ett intelligent luftcirkulationsystem som anpassar luftflödet för bästa kylresultat och jämn temperatur, vilket även ökar energibesparingarna.

Konstruktion

- Dörr med dubbla termoglas. Invändigt glas med gångjärn för enkel rengöring.
- Hygieniskt ugnsutrymme utan skarvar och med rundade hörn för högsta hygienstandard.
- Konstruerad i 304 AISI rostfritt stål.
- Servicevänlig kontrollpanel med åtkomst framifrån.
- Kapslingsklass IPX5, för enkel rengöring.
- Levereras med 1 gejderställ 1/1 GN, 67 mm höjd.

Användargränssnitt & Datahantering

- Förberedd för Connectivity (extra tillbehör.)
- Connectivity redo.

Hållbarhet



- Människocentrerad design med 4-stjärnig certifiering för ergonomi och användarvänlighet.
- Vingformat handtag med ergonomisk design för handsfree-öppning.
- Möjligt att köra ugnen på halv effekt.

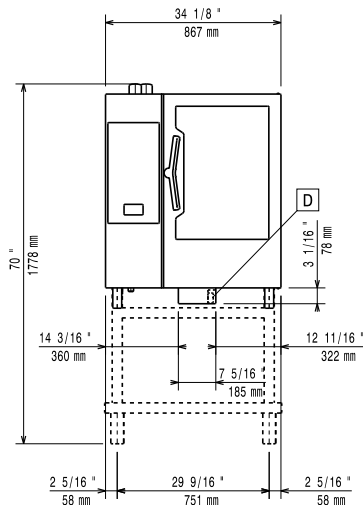
Övriga Tillbehör

- Vattenfilter m behållare och flödesmätare (hög användning av ånga) PNC 920003
- Automatisk vattenavhårdare för kombiugn PNC 921305
- Hjulsats till stativ för Air-o-steam 6&10. GN 1/1 och 2/1 LW. PNC 922003
- Galler, 2-pack. rfr. AISI 304, GN 1/1 PNC 922017
- Kycklinggaller, 2 st, plats för 8 hela kycklingar/galler PNC 922036
- Galler i AISI 304 rostfritt stål GN 1/1 PNC 922062
- Kycklinggaller 1/2GN, plats för 4 hela kycklingar PNC 922086
- Sidomonterad handdusch för 260705, 260706 och 260708 PNC 922171
- Bakplåt med 5 rader, baguette. Perforerad alu med silikonöverdrag PNC 922189
- Bakplåt med 4 kanter (400X600X20). Perforerad aluminium PNC 922190
- Bakplåt med 4 kanter, slät plåt i aluminium PNC 922191
- Fritöskorgar, 2 st GN 1/1 för ugnar PNC 922239
- Galler rostfritt 400x600mm (bakstorlek) PNC 922264
- 2-steps säkerhetsöppning för ugnsdörr PNC 922265
- Kycklinggaller GN1/1 för 8st hela kycklingar à 1,2kg. PNC 922266
- Bleck för fettuppsamling med tömningsventil, 100 mm djup PNC 922321
- Kit med bleck och 4 långa grillspett PNC 922324
- Bleck för grillspett PNC 922326
- 4 långa grillspett PNC 922327
- Krok för upphängning i ugn PNC 922348
- 4 justerbara ben, kan skruvas fast i golv, för 6 & 10 GN, 2", 100-130mm PNC 922351
- Galler GN1/1 för 8st hela ankor à 1,8kg. PNC 922362
- Isolerhuv för tallriksställ till air-o-steam 10 GN 1/1 PNC 922364
- Tillbehör ej anpassat för Svenska marknaden. PNC 922382

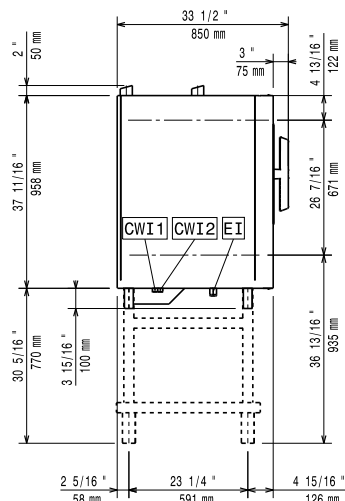
- Vägghalterad hållare för rengöringsmedel (för Electrolux Professionals nya dunkar) PNC 922386
- USB-sond PNC 922390
- Gejderställning inkl. hjul för 10 GN 1/1, delning 65mm (std) PNC 922601
- Gejderställning inkl. hjul för 8 GN 1/1, delning 80 mm PNC 922602
- Gejderställning på hjul för bakplåt, 6 GN 1/1 ugn med 8 gejderspår 400x600mm och delning 80 mm PNC 922608
- Handtag och skenor för utdragbar gejderkassett 6 & 10 GN 1/1 ugn PNC 922610
- Öppet stativ m gejderstegar för 6 & 10 GN 1/1 ugn PNC 922612
- Stativ m underskåp m gejderstegar för 6&10 GN 1/1 ugn PNC 922614
- Stativ med värmeskåp inkl. gejderstegar för 6 & 10 GN 1/1 ugn, GN 1/1 och 400x600 mm PNC 922615
- Externt kopplingskit för rengöringsmedel PNC 922618
- Kit för fettuppsamling för GN 1/1-2/1 (vagn med 2 tankar och tömningsventil) PNC 922619
- Stackningskit för el 6+6 ugn eller el 6+10 GN 1/1 GN - höjd 120 mm PNC 922620
- Vagn för mobilt gejderstativ för 6 & 10 GN 1/1 ugn och blast chiller freezer PNC 922626
- Vagn för mobilt gejderstativ för 6 GN 1/1 på 6 eller 10 GN 1/1 ugn PNC 922630
- Dräneringskit i rostfritt stål för 6 & 10 GN ugn, d=50mm PNC 922636
- Dräneringskit i plast för 6 & 10 GN ugn, d=50mm PNC 922637
- Gejdervagn med 2 behållare för fettuppsamling PNC 922638
- Kit för fettuppsamling för öppet stativ (2 tankar och tömningsventil) PNC 922639
- Vägghållare för vägghängning 10 GN 1/1 PNC 922645
- Tallriksställ m hjul för 30 tallrikar. 10 GN 1/1 ugn och blast chiller freezer, delning 65 mm PNC 922648
- Tallriksställ m hjul för 23 tallrikar. 10 GN 1/1 ugn och blast chiller freezer, delning 85 mm PNC 922649
- Slät GN 1/1 plåt för torkning, H=20mm PNC 922651
- Slät GN 1/1 plåt för torkning PNC 922652
- Tillbehör ej anpassat för Svenska marknaden. PNC 922653
- Gejderställning för bakplåt, 10 GN 1/1 ugn med 8 gejderspår 400x600mm och delning 80 mm PNC 922656
- Värmskydd för stackade ugnar 6 GN 1/1 på 10 GN 1/1 PNC 922661
- Värmskydd för 10 GN 1/1 ugn PNC 922663
- Gejderstegar för 10 GN 1/1 och 400x600mm galler PNC 922685
- Tippskydd för ugn PNC 922687
- Gejderstegar för 6 & 10 GN 1/1 öppet stativ PNC 922690
- 4 justerbara ben i svart för 6 & 10 GN ugnar, 100-115mm PNC 922693

- Förstärkt gejderstativ med hjul, lägsta utrymmet tillgängligt för fettuppsamlingsbricka för 10 GN 1/1 ugn, 64 mm PNC 922694
- Rengöringsmedelshållare för att hänga på öppet stativ (för Electrolux Professionals nya dunkar) PNC 922699
- Gejderstege till stativ för bak 400x600 mm för 6 & 10 GN 1/1 PNC 922702
- Hjulsats till stackade ugnar PNC 922704
- Spett för lamm och spädgris (upp till 12kg) för GN 1/1 PNC 922709
- Nätgrillgaller för ugnar GN 1/1 PNC 922713
- Positionshjälp för kärntermometer PNC 922714
- Ventilationshuv, odourless, med fläkt som reducerar lukt för 6&10 GN 1/1 ugn PNC 922718
- Ventilationshuv, odourless, med fläkt som reducerar lukt för stackning 6+6 eller 6+10 GN 1/1 ugn PNC 922722
- Kondenseringshuv med fläkt för 6&10 GN 1/1 ugn PNC 922723
- Kondenseringshuv med fläkt för stackning 6+6 eller 6+10 GN 1/1 ugn PNC 922727
- Ventilationshuv med fläkt för 6&10 GN 1/1 ugn PNC 922728
- Ventilationshuv med fläkt för stackning 6+6 eller 6+10 GN 1/1 ugn PNC 922732
- Ventilationshuv utan fläkt för 6&10 GN 1/1 ugn PNC 922733
- Ventilationshuv utan fläkt för stackning 6+6 eller 6+10 GN 1/1 ugn PNC 922737
- Gejderstegar 8 GN 1/1, delning 85 mm PNC 922741
- Gejderstegar 8 GN 2/1, delning 85 mm PNC 922742
- 4 justerbara ben för 6 & 10 GN ugnar, 230-290mm PNC 922745
- Kantin för statisk tillagning, H=100mm PNC 922746
- Grill- och bakplåt, kombinerad. Vändbar. 400x600mm PNC 922747
- Vagn för fettuppsamling PNC 922752
- Tryckreduceringsventil för inkommande vatten till SkyLine PNC 922773
- Kit för installation av system för att klara strömtoppar till 6 & 10 GN ugnar PNC 922774
- Konensutvidningsrör, 37 cm. PNC 922776
- Stekbleck GN 1/1 H=20mm (non-stick) PNC 925000
- Stekbleck GN 1/1 H=40mm (non-stick) PNC 925001
- Stekbleck GN 1/1 H=60mm (non-stick) PNC 925002
- Grill- och bakplåt, kombinerad. Vändbar. GN 1/1 för ugnar (non-stick) PNC 925003
- Grillgaller (aluminium) för ugnar GN 1/1 PNC 925004
- Stekbleck för 8 st ägg GN 1/1 PNC 925005
- Bakplåt med 2 kanter -GN 1/1 PNC 925006
- Bakplåt för baguette GN1/1 PNC 925007
- Bleck för bakad potatis GN 1/1, 28 st potatisar. PNC 925008
- Stekbleck GN 1/2 H=20mm (non-stick) PNC 925009
- Stekbleck GN 1/2 H=40mm (non-stick) PNC 925010
- Stekbleck GN 1/2 H=60mm (non-stick) PNC 925011
- Installationskit för SkyLine på befintligt underskåp GN 1/1 PNC 930217

Front



Sida



CWI1 = Kallvatten
 CWI2 = Kallvatten 2
 D = Avlopp
 DO = Overflow dräneringsrör
 EI = Elektrisk anslutning

Topp



Elektricitet

Spänning:	217822 (ECOE101B2A0)	380-415 V/3N ph/50-60 Hz
Anslutningseffekt:		19 kW
Effekt, max:		20.3 kW
Strömbrytare krävs		

Vatten

Vattenintag "FCW" anslutning:	3/4"
Tryck:	1-6 bar
Avlopp "D":	50mm
Electrolux Professional rekommenderar användning av behandlat vatten.	
Max vatten inlopp temp:	30 °C
Klorider:	<17 ppm
Ledningsförmåga:	>50 µS/cm

Installation

Används ej som installationshandling. Begär separat installationsanvisning.

Utrymme:	5 cm i bak och höger sida
Rekommenderat avstånd för serviceåtkomst:	50 cm vänster sida

Kapacitet

GN:	10 - 1/1 Gastronorm
Max kapacitet:	50 kg

Viktig information

Gångjärn:	
Ytermått, bredd	867 mm
Ytermått, djup	775 mm
Ytermått, höjd	1058 mm
Nettovikt:	138 kg
Fraktvikt:	156 kg
Fraktvolym:	1.11 m ³

Certifieringar ISO

ISO Standards:	ISO 9001; ISO 14001; ISO 45001; ISO 50001
-----------------------	---