

## SkyLine Pro Konvektionsugn. SkyLine-Pro. El. Digital panel. 10 GN 2/1

Produkt # \_\_\_\_\_

Modell # \_\_\_\_\_

Namn # \_\_\_\_\_

SIS # \_\_\_\_\_

AIA # \_\_\_\_\_



217923 (ECOE102C2A0)

Konvektionsugn. SkyLine-Pro. El. Digital panel. 10 GN 2/1 -Programmerbar, automatisk rengöring

### Kort specifikation

#### Pos.

SkyLine Pro Konvektionsugn med digital panel.

- Ånggenerator för att tillsätta och behålla ånga.
- OptiFlow luftdistributionssystem för maximal prestanda med 5 nivåer.
- SkyClean: Automatisk och inbyggt självrensningssystem. 5 automatiska program och hållbara funktioner för att spara energi, vatten och kem.
- Driftslägen: Program (spara och dela upp till 1000 recept); Manuell; EcoDelta.
- Automatisk backup-läge för att undvika driftstopp.
- USB-port för att ladda ner HACCP-data, program och inställningar. Connectivity redo.
- Kärntermometer med en mätpunkt.
- Dubbel glasdörr med LED-lampor.
- Konstruktion av rostfritt stål.
- Levereras med 1 gejderstege GN 2/1, delning 67 mm.

### Huvudfunktioner

- Digitalt gränssnitt med LED-bakgrundsbelysningsknappar med guidat urval.
- Ångfunktion för att addera och behålla fukt för högkvalitativa och konsekventa resultat.
- Konvektion, max 300°C. Perfekt för bakning, med låg fuktighet. Fuktinställning i 11 nivåer med direktånga.
- EcoDelta: kärntemperaturstyrd tillagning.
- Program: Spara och dela dina program via USB. 100 program i upp till 4 tillagningsfaser kan lagras i ugnens minne.
- Fläkt med variabel hastighet och motorbroms (5 hastighetsnivåer).
- Kärntermometer med en sensor för att mäta innertemperatur medföljer.
- Automatisk förvärmning och snabbnedkylning.
- SkyClean: Ett automatiskt och inbyggt självrengöringssystem. 5 automatiska rengöringsprogram.
- 3 alternativ för kem: tablett, flytande (kräver extra tillbehör), enzymer.
- GreaseOut: förberedd för integrerad fettavskiljning.
- USB-port för uppdateringar och sous-vide termometer (tillbehör).
- Back up-funktion som automatiskt aktiveras om ett fel uppstår.
- Kapacitet: 10 GN (2/1) eller 20 GN (1/1).
- Optiflow är ett intelligent luftcirkulationsystem som anpassar luftflödet för bästa kylresultat och jämn temperatur, vilket även ökar energibesparingarna.

### Konstruktion

- Dörr med dubbla termoglas. Invändigt glas med gångjärn för enkel rengöring.
- Hygieniskt ugnstrymme utan skarvar och med rundade hörn för högsta hygienstandard.
- Konstruerad i 304 AISI rostfritt stål.
- Servicevänlig kontrollpanel med åtkomst framifrån.
- Kapslingsklass IPX5, för enkel rengöring.
- Levereras med 1 gejderstege GN 2/1, delning 67 mm.

### Användargränssnitt & Datahantering

- Förberedd för Connectivity (extra tillbehör).
- Connectivity redo.

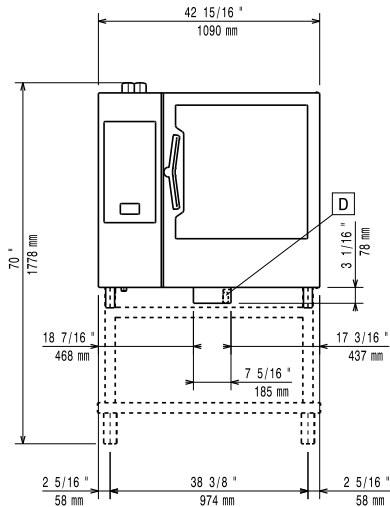
### Hållbarhet

- Människocentrerad design med 4-stjärnig certifiering för ergonomi och användarvänlighet.
- Vingformat handtag med ergonomisk design för handsfree-öppning.

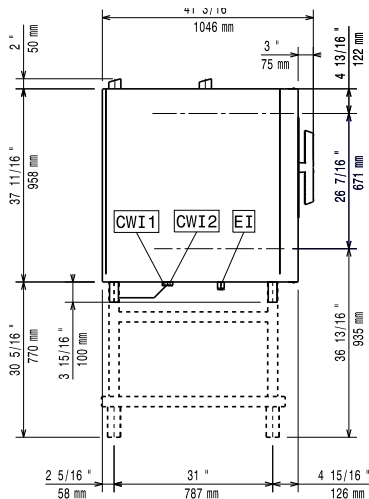
### Övriga Tillbehör

- Vattenfilter m behållare och flödesmätare (hög användning av ånga) PNC 920003
- Automatisk vattenavhårdare för kombiugn PNC 921305

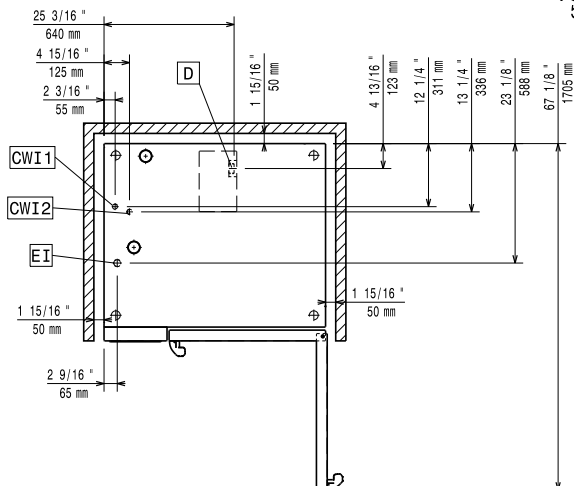
Front



Sida



CWI1 = Kallvatten  
 CWI2 = Kallvatten 2  
 D = Avlopp  
 DO = Overflow dräneringsrör  
 EI = Elektrisk anslutning

 Topp  
 5t


### Elektricitet

<b>Spänning:</b>	217923 (ECOE102C2A0)	380-415 V/3N ph/50-60 Hz
<b>Anslutningseffekt:</b>		35.4 kW
<b>Effekt, max:</b>		37.9 kW
<b>Strömbrytare krävs</b>		

### Vatten

<b>Vattenintag "FCW" anslutning:</b>	3/4"
<b>Tryck:</b>	1-6 bar
<b>Avlopp "D":</b>	50mm
<b>Electrolux Professional rekommenderar användning av behandlat vatten.</b>	
Vänligen se användarmanual för detaljerad information kring vattenkvalitet.	
<b>Max vatten inlopp temp:</b>	30 °C
<b>Hårdhet:</b>	5 °fH / 2.8 °dH
<b>Klorider:</b>	<10 ppm
<b>Ledningsförmåga:</b>	>50 µS/cm

### Installation

<b>Utrymme:</b>	5 cm i bak och höger sida
<b>Rekommenderat avstånd för serviceåtkomst:</b>	50 cm vänster sida

### Kapacitet

<b>GN:</b>	10 - 2/1 Gastronorm
<b>Max kapacitet:</b>	100 kg

### Viktig information

<b>Gångjärn:</b>	
<b>Ytermått, bredd</b>	1090 mm
<b>Ytermått, djup</b>	971 mm
<b>Ytermått, höjd</b>	1058 mm
<b>Nettovikt:</b>	163 kg
<b>Fraktvikt:</b>	189 kg
<b>Fraktvolym:</b>	1.59 m <sup>3</sup>

### Certifieringar ISO

<b>ISO Standards:</b>	ISO 9001; ISO 14001; ISO 45001; ISO 50001
-----------------------	-------------------------------------------