

SkyLine PremiumS Kombiugn. SkyLine-PremiumS. El. Touchpanel 20 GN 2/1

Produkt # _____

Modell # _____

Namn # _____

SIS # _____

AIA # _____


229725 (ECOE202T3A0)

Kombiugn. SkyLine-PremiumS. El. Touchpanel 20 GN 2/1 - Driftslägen (automatiskt, program, manuellt), automatisk rengöring, handdusch ingår, 3-GLAS DÖRR

Kort specifikation

Pos.

SkyLine PremiumS kombiugn med högupplöst touchpanel med över 30 språk.

- Inbyggd ånggenerator med Lambdasensor som ger precision i realtidsmätning.
- OptiFlow luftdistributionssystem för maximal prestanda med 7 nivåer.
- SkyClean: Automatisk och inbyggd självrensningssystem. 5 automatiska program och hållbara funktioner för att spara energi, vatten och kem.
- Driftslägen: Automatisk (9 matkategorier med över 100 förprogrammerade program); Program (spara och dela upp till 1000 recept); Manuell (ång-, kombi- och konvektionsprogram); Specialprogram (återuppvärmning, LTC, EcoDelta, Sous-Vide, statisk kombi, pastörisering, torkning, Food Safe Control och Avancerad FSC).
- Specialfunktioner: MultiTimer, Plan-n-Save, Make-it-Mine för att specialanpassa gränssnitt, SkyHub för att anpassa hemsidan, Agenda-planering, SkyDuo-anslutning till SkyLine ChillerS, automatisk backup-läge för att undvika driftstopp.
- USB-port för att ladda ner HACCP-data, program och inställningar. Connectivity redo.
- Kärntermometer med 6 mätpunkter.
- 3-Glasdörr med dubbla LED-lampor.
- Konstruktion av rostfritt stål.
- Levereras med 1 gejderstege GN 2/1, delning 63 mm.
- Justerbara ben.

Huvudfunktioner

- Inbyggd ånggenerator.
- Exakt och reell luftfuktighetskontroll med Lambdasensor för konsekventa resultat, oavsett mängd råvaror.
- Varmluft (max 300°C): Perfekt vid tillagning med låg fuktighet.
- Kombi (max 300°C): kombinerar varmluft och ånga, accelererar tillagningen och reducerar viktminskningen.
- Ånga (100°C): Rotgrönsaker och ris.
 Lågtempererad ånga (25-99°C): Perfekt för sous-vide och återuppvärmning.
 Överhettad ånga (100-130°C): Frysta grönsaker.
- Automatiskt läge med 9 driftslägen (kött, fågel, fisk, grönsaker, pasta/ris, ägg, pajdeg, bröd, dessert). Ugnen optimerar matlagningsprocessen automatiskt med sensorer beroende på matens storlek, typ och mängd. Möjligt att följa tillagningsparametrarna i realtid.
- Specialprogram:
 - Återupphetning (perfekt för bankett),
 - LTC (för att minimera viktminskning och få maximal råvarukvalitet),
 - Jäsprogram
 - EcoDelta, kärntemperaturstyrd tillagning.
 - Sous-Vide tillagning,
 - Static-Combi (statisk ugn)
 - Torkprogram (idealisk för torkning av frukter, grönsaker, kött, skaldjur),
 - Food Safe Control (för automatisk övervakning av i matlagningsprocessens säkerhet i enlighet med hygienkraven HACCP)
 - Avancerad Food Safe Control (för matlagning med pasteuriseringsfaktorn).
- Programläge: 1 000 recept kan lagras i ugnens minne, så att samma recept kan återskapas flera gånger. Tillagningsprogram i upp till 16 steg.
- MultiTimer-funktion för att hantera upp till 20 olika tillagningscykler samtidigt, vilket förbättrar flexibiliteten och ger utmärkta matlagningsresultat. Upp till 200 MultiTimer-program kan sparas.
- Fläkt med 7 hastigheter från 300 till 1500 varv/min och reversibelt fläkthjul för optimal jämnhet. Bromsad fläkt.
- Kärntermometer med 6 mätpunkter.
- Möjligt att ladda upp bilder på egna rätter.
- Automatisk förvärmning och snabbnedkylning.
- 3 alternativ för kem: tablett, flytande (kräver extra tillbehör), enzymer.
- GreaseOut: förberedd för integrerad fettavskiljning.
- USB-port för uppdateringar och sous-vide termometer (tillbehör).
- Back up-funktion som automatiskt aktiveras om ett fel uppstår.
- Kapacitet: 20 GN 2/1 eller 40 GN 1/1.
- Optiflow är ett intelligent luftcirkulationsystem som anpassar luftflödet för bästa kylresultat och jämn temperatur, vilket även ökar energibesparingarna.

Konstruktion

- Trippelglasdörr med dubbla LED-ljusrader.

- Hygieniskt ugnsutrymme utan skarvar och med rundade hörn för högsta hygienstandard.
- Konstruerad i 304 AISI rostfritt stål.
- Servicevänlig kontrollpanel med åtkomst framifrån.
- Integrerad utdragbar handdusch.
- Kapslingsklass IPX5, för enkel rengöring.
- Levereras med 1 gejdertege GN 2/1, delning 63 mm.
- Integrerat dörrskydd för att undvika ång- och värmespridning från dörren, när roll in inte används.

Användargränssnitt & Datahantering

- Högupplöst touchskärm (översatt till 30 språk) - Panel anpassad för färgblinda.
- Anpassa gränssnittet så att det passar dig.
- SkyHub låter användaren spara sina favoritfunktioner, för omedelbar åtkomst.
- Agenda där användaren kan planera det dagliga arbetet och få personliga påminnelser för varje uppgift.
- Med SkyDuo är ugnen och Blast Chillern anslutna till varandra och kommunicerar för att hjälpa användaren genom cook & chill-processen vilket optimerar tid och effektivitet (SkyDuo Kit finns som tillbehör).
- Förberedd för Connectivity (extra tillbehör.)
- Handbok och utbildningsmaterial via QR-kod skannas med mobilen.
- Automatisk visning av konsumtionen i slutet av programmet.
- Connectivity redo.

Hållbarhet



- Människocentrerad design med 4-stjärnig certifiering för ergonomi och användarvänlighet.
- Vingformat handtag med ergonomisk design för handsfree-öppning.
- Möjligt att köra ugnen på halv effekt.
- SkyClean: Automatisk och inbyggd självrengöringssystem med integrerad avkalkning av ånggeneratorn. 5 automatiska program (mjuk, medel, stark, extra stark, sköljning) och "gröna" funktioner för att spara energi, vatten och kem. Fördröjd start möjlig.
- Plan-n-Save-funktionen organiserar tillagningens sekvenser för de valda programmen och optimerar arbetet i köket ur tid- och energieffektivitetssynpunkt.
- [NOT TRANSLATED]

Medföljande tillbehör

- 1 av Gejdervagn 20 GN 2/1, 63mm delning PNC 922757

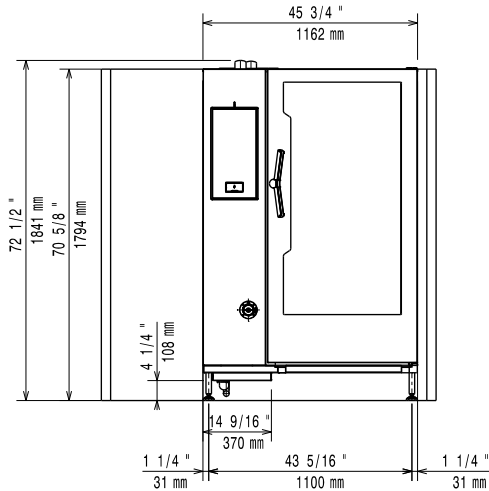
Övriga Tillbehör

- Vattenfilter m behållare och flödesmätare (hög användning av ånga) PNC 920003
- Automatisk vattenavhårdare för kombiugn PNC 921305
- Galler, 2-pack. rfr. AISI 304, GN 1/1 PNC 922017
- Kycklinggaller, 2 st, plats för 8 hela kycklingar/galler PNC 922036
- Galler i AISI 304 rostfritt stål GN 1/1 PNC 922062
- Sidomonterad handdusch för 260705, 260706 och 260708 PNC 922171
- Bakplåt med 5 rader, baguette. Perforerad alu med silikonöverdrag PNC 922189

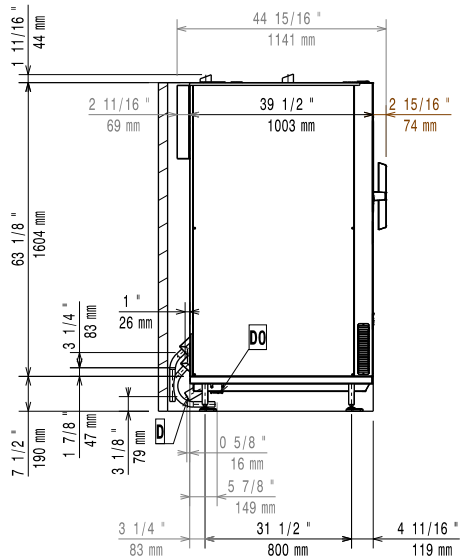
- Bakplåt med 4 kanter (400X600X20). Perforerad aluminium PNC 922190
- Bakplåt med 4 kanter, slät plåt i aluminium PNC 922191
- Fritöskorgar, 2 st GN 1/1 för ugnar PNC 922239
- Galler rostfritt 400x600mm (bakstorlek) PNC 922264
- Kycklinggaller GN1/1 för 8st hela kycklingar à 1,2kg. PNC 922266
- USB-Kärntermometer för sous-vide tillagning PNC 922281
- Bleck för grillspett PNC 922326
- 6 korta grillspett för aos och konvektion CW PNC 922328
- Volcano-rök - passar alla kombi- o konvektionsugnar PNC 922338
- Krok för upphängning i ugn PNC 922348
- Bleck för fettuppsamling med tömningsventil, 60 mm djup PNC 922357
- Galler GN1/1 för 8st hela ankor à 1,8kg. PNC 922362
- Isolerhuv för tallriksställ till air-o-steam 20 GN 2/1 PNC 922367
- Vägghalterad hållare för rengöringsmedel (för Electrolux Professionals nya dunkar) PNC 922386
- USB-sond PNC 922390
- Externt kopplingskit för rengöringsmedel PNC 922618
- Slät GN 1/1 plåt för torkning, H=20mm PNC 922651
- Slät GN 1/1 plåt för torkning PNC 922652
- Värmeskydd för 20 GN 2/1 ugn PNC 922658
- Gejdervagn för 15 st GN2/1, delning 84mm PNC 922686
- Tippskydd för ugn PNC 922687
- 4 justerbara ben, som kan skruvas fast i golvet, för GN 20 PNC 922707
- Nätgrillgaller för ugnar GN 1/1 PNC 922713
- Positionshjälp för kärntermometer PNC 922714
- Hållare till vagnhandtag (när vagnen är i ugnen) för 20 GN ugn PNC 922743
- Kantin för statisk tillagning, H=100mm PNC 922746
- Grill- och bakplåt, kombinerad. Vändbar. 400x600mm PNC 922747
- Gejdervagn 20 GN 2/1, 63mm delning PNC 922757
- Gejdervagn 16 GN 2/1, 80mm delning PNC 922758
- Tallriksvagn 20 GN 2/1, 92 tallrikar, 85mm delning PNC 922760
- Gejdervagn 16 GN 2/1 för bageriplåtar 600x400mm, 80mm delning PNC 922762
- Tallriksvagn 20 GN 2/1, 116 tallrikar, 66mm delning PNC 922764
- Kit för att anpassa A-O-S vagnar (producerade till 2019) för SkyLine ugnar 20GN 2/1 PNC 922770
- Kit för att anpassa A-O-S 20GN 1/1 ugnar till SkyLine vagnar PNC 922771
- Tryckreduceringsventil för inkommande vatten till SkyLine PNC 922773
- Konensutvidningsrör, 37 cm. PNC 922776
- - NOT TRANSLATED - PNC 922778
- Stekbleck GN 1/1 H=40mm (non-stick) PNC 925001
- Stekbleck GN 1/1 H=60mm (non-stick) PNC 925002

- Grill- och bakplåt, kombinerad. PNC 925003
Vändbar. GN 1/1 för ugnar (non-stick)
- Grillgaller (aluminium) för ugnar GN 1/1 PNC 925004
- Stekbleck för 8 st ägg GN 1/1 PNC 925005
- Bakplåt med 2 kanter -GN 1/1 PNC 925006
- Bleck för bakad potatis GN 1/1, 28 st PNC 925008
potatisar.

Front



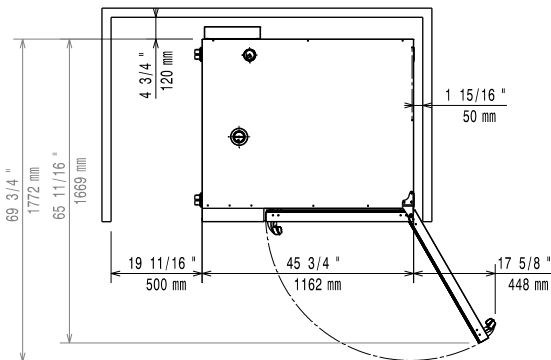
Sida



CW11 = Kallvatten
 CW12 = Kallvatten 2
 D = Avlopp
 DO = Overflow dräneringsrör

EI = Elektrisk anslutning

Topp



Elektricitet

Spänning:	
229725 (ECO202T3A0)	380-415 V/3N ph/50-60 Hz
Anslutningseffekt:	65.4 kW
Effekt, max:	70.2 kW
Strömbrytare krävs	

Vatten

Vattenintag "FCW" anslutning:	3/4"
Tryck:	1-6 bar
Avlopp "D":	50mm
Electrolux Professional rekommenderar användning av behandlat vatten.	
Vänligen se användarmanual för detaljerad information kring vattenkvalitet.	
Max vatten inlopp temp:	30 °C
Klorider:	<45 ppm
Ledningsförmåga:	>50 µS/cm

Installation

Utrymme:	5 cm i bak och höger sida
Rekommenderat avstånd för serviceåtkomst:	50 cm vänster sida

Kapacitet

GN:	20 - 2/1 Gastronorm
Max kapacitet:	200 kg

Viktig information

Gångjärn:	
Ytermått, bredd	1162 mm
Ytermått, djup	1066 mm
Ytermått, höjd	1794 mm
Nettovikt:	365 kg
Fraktvikt:	403 kg
Fraktvolym:	2.77 m ³

Certifieringar ISO

ISO Standards:	ISO 9001; ISO 14001; ISO 45001; ISO 50001
-----------------------	---