

SkyLine PremiumS Kombiugn. SkyLine-PremiumS. El. Touchpanel. 6 GN 2/1

Produkt # _____

Modell # _____

Namn # _____

SIS # _____

AIA # _____



217727 (ECO62T2AL)

Kombiugn. SkyLine-PremiumS. El. Touchpanel. 6 GN 2/1 - Driftslägen (automatiskt, program, manuellt), automatisk rengöring, vänsterhängd dörr, handdusch ingår.

Kort specifikation

Pos.

- SkyLine PremiumS kombiugn med högupplöst touchpanel med över 30 språk.
- Inbyggd ånggenerator med Lambdasensor som ger precision i realtidsmätning.
 - OptiFlow luftdistributionssystem för maximal prestanda med 7 nivåer.
 - SkyClean: Automatisk och inbyggd självrensningssystem. 5 automatiska program och hållbara funktioner för att spara energi, vatten och kem.
 - Driftslägen: Automatisk (9 matkategorier med över 100 förprogrammerade program); Program (spara och dela upp till 1000 recept); Manuell (ång-, kombi- och konvektionsprogram); Specialprogram (återuppvärmning, LTC, EcoDelta, Sous-Vide, statisk kombi, pastörisering, torkning, Food Safe Control och Avancerad FSC).
 - Specialfunktioner: MultiTimer, Plan-n-Save, Make-it-Mine för att specialanpassa gränssnitt, SkyHub för att anpassa hemsidan, Agenda-planering, SkyDuo-anslutning till SkyLine ChillerS, automatisk backup-läge för att undvika driftstopp.
 - USB-port för att ladda ner HACCP-data, program och inställningar. Connectivity redo.
 - Kärntermometer med 6 mätpunkter.
 - Dubbel glasdörr med LED-lampor.
 - Konstruktion av rostfritt stål.
 - Levereras med 1 gejderstege GN 2/1, delning 67 mm.
 - Vänsterhängd dörr

Huvudfunktioner

- Inbyggd ånggenerator.
- Exakt och reell luftfuktighetskontroll med Lambdasensor för konsekventa resultat, oavsett mängd råvaror.
- Varmluft (max 300°C): Perfekt vid tillagning med låg fuktighet.
- Kombi (max 300°C): kombinerar varmluft och ånga, accelererar tillagningen och reducerar viktminskningen.
- Ånga (100°C): Rötgrönsaker och ris.
Lågtempererad ånga (25-99°C): Perfekt för sous-vide och återuppvärmning.
Överhettad ånga (100-130°C): Frysta grönsaker.
- Automatiskt läge med 9 driftslägen (kött, fågel, fisk, grönsaker, pasta/ris, ägg, pajdeg, bröd, dessert). Ugnen optimerar matlagningsprocessen automatiskt med sensorer beroende på matens storlek, typ och mängd. Möjligt att följa tillagningsparametrarna i realtid.
- Specialprogram:
 - Återupphetning (perfekt för bankett),
 - LTC (för att minimera viktminskning och få maximal råvarukvalitet),
 - Jäsprogram
 - EcoDelta, kärntemperaturstyrd tillagning.
 - Sous-Vide tillagning,
 - Static-Combi (statisk ugn)
 - Torkprogram (idealisk för torkning av frukter, grönsaker, kött, skaldjur),
 - Food Safe Control (för automatisk övervakning av i matlagningsprocessens säkerhet i enlighet med hygienkraven HACCP)
 - Avancerad Food Safe Control (för matlagning med pasteuriseringsfaktorn).
- Programläge: 1 000 recept kan lagras i ugnens minne, så att samma recept kan återskapas flera gånger. Tillagningsprogram i upp till 16 steg.
- MultiTimer-funktion för att hantera upp till 20 olika tillagningscykler samtidigt, vilket förbättrar flexibiliteten och ger utmärkta matlagingsresultat. Upp till 200 MultiTimer-program kan sparas.
- Fläkt med 7 hastigheter från 300 till 1500 varv/min och reversibelt fläkthjul för optimal jämnhet. Brossad fläkt.
- Kärntermometer med 6 mätpunkter.
- Möjligt att ladda upp bilder på egna rätter.
- Automatisk förvärmning och snabbnedkylning.
- 3 alternativ för kem: tablett, flytande (kräver extra tillbehör), enzymer.
- GreaseOut: förberedd för integrerad fettavskiljning.
- Back up-funktion som automatiskt aktiveras om ett fel uppstår.
- Kapacitet: 6 GN (2/1) eller 12 GN (1/1).
- Optiflow är ett intelligent luftcirkulationssystem som anpassar luftflödet för bästa kylresultat och jämn temperatur, vilket även ökar energibesparingarna.

Konstruktion

- Dörr med dubbla termoglas. Invändigt glas med gångjärn för enkel rengöring.
- Hygieniskt ugnsutrymme utan skarvar och med

rundade hörn för högsta hygienstandard.

- Konstruerad i 304 AISI rostfritt stål.
- Servicevänlig kontrollpanel med åtkomst framifrån.
- Integrerad utdragbar handdusch.
- Kapslingsklass IPX5, för enkel rengöring.
- Levereras med 1 gejderstege GN 2/1, delning 67 mm.

Användargränssnitt & Datahantering

- Högupplöst touchskärm (översatt till 30 språk) - Panel anpassad för färgblinda.
- Anpassa gränssnittet så att det passar dig.
- SkyHub låter användaren spara sina favoritfunktioner, för omedelbar åtkomst.
- Agenda där användaren kan planera det dagliga arbetet och få personliga påminnelser för varje uppgift.
- Med SkyDuo är ugnen och Blast Chillern anslutna till varandra och kommunicerar för att hjälpa användaren genom cook & chill-processen vilket optimerar tid och effektivitet (SkyDuo Kit finns som tillbehör).
- USB-port för uppdateringar och sous-vide termometer (tillbehör).
- Förberedd för Connectivity (extra tillbehör).
- Handbok och utbildningsmaterial via QR-kod skannas med mobilen.
- Automatisk visning av konsumtionen i slutet av programmet.

Hållbarhet



- Människocentrerad design med 4-stjärnig certifiering för ergonomi och användarvänlighet.
- Vingformat handtag med ergonomisk design för handsfree-öppning.
- Möjligt att köra ugnen på halv effekt.
- SkyClean: Automatisk och inbyggd självrengöringssystem med integrerad avkalkning av ånggeneratoren. 5 automatiska program (mjuk, medel, stark, extra stark, sköljning) och "gröna" funktioner för att spara energi, vatten och kem. Fördröjd start möjlig.
- Plan-n-Save-funktionen organiserar tillagningens sekvenser för de valda programmen och optimerar arbetet i köket ur tid- och energieffektivitetssynpunkt.
- Zero Waste ger kockarna användbara tips för att minimera matsvinnet.
Zero Waste är ett bibliotek med automatiska recept som syftar till att:
 - ge ett andra liv åt rå mat nära utgångsdatum (t.ex. från mjölk till yoghurt)
 - få äkta och välsmakande rätter från övermogna frukter/grönsaker (som vanligtvis inte anses lämpliga för försäljning)
 - främja användningen av typiskt kasserade livsmedel (t. ex. morotsskal).
- [NOT TRANSLATED]

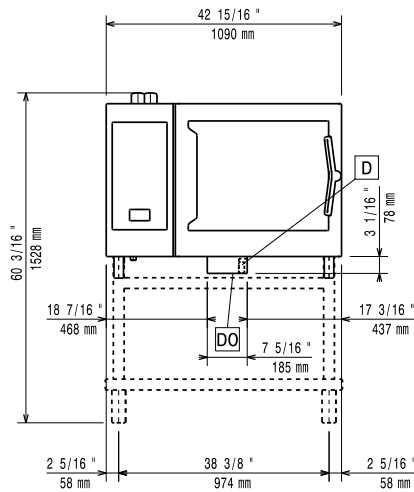
Övriga Tillbehör

- | | | |
|---|------------|--------------------------|
| • Hjulsats till stativ för Air-o-steam 6&10. GN 1/1 och 2/1 LW. | PNC 922003 | <input type="checkbox"/> |
| • Galler, 2-pack. rfr. AISI 304, GN 1/1 | PNC 922017 | <input type="checkbox"/> |
| • Kycklinggaller, 2 st, plats för 8 hela kycklingar/galler | PNC 922036 | <input type="checkbox"/> |
| • Galler i AISI 304 rostfritt stål GN 1/1 | PNC 922062 | <input type="checkbox"/> |
| • Galler i AISI 304 rostfritt stål GN 2/1 | PNC 922076 | <input type="checkbox"/> |
| • Sidomonterad handdusch för 260705, 260706 och 260708 | PNC 922171 | <input type="checkbox"/> |

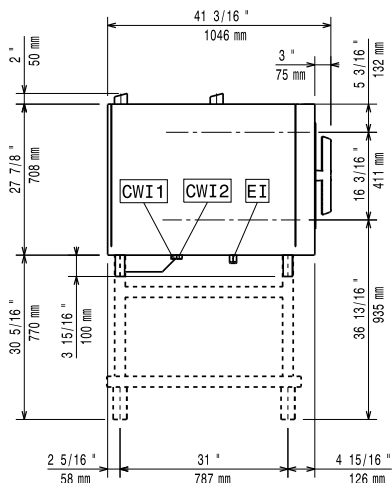
| | | | | | |
|---|------------|--------------------------|---|------------|--------------------------|
| • Galler, 2-pack. rfr. AISI 304, GN 2/1 | PNC 922175 | <input type="checkbox"/> | • Dräneringskit i plast för 6 & 10 GN ugn, d=50mm | PNC 922637 | <input type="checkbox"/> |
| • Bakplåt med 5 rader, baguette. Perforerad alu med silikonöverdrag | PNC 922189 | <input type="checkbox"/> | • Gejdervagn med 2 behållare för fettuppsamling | PNC 922638 | <input type="checkbox"/> |
| • Bakplåt med 4 kanter (400X600X20). Perforerad aluminium | PNC 922190 | <input type="checkbox"/> | • Kit för fettuppsamling för öppet stativ (2 tankar och tömningsventil) | PNC 922639 | <input type="checkbox"/> |
| • Bakplåt med 4 kanter, slät plåt i aluminium | PNC 922191 | <input type="checkbox"/> | • Väggekonsoler för vägghängning 6 GN 2/1 | PNC 922644 | <input type="checkbox"/> |
| • Fritöskorgar, 2 st GN 1/1 för ugnar | PNC 922239 | <input type="checkbox"/> | • Slät GN 1/1 plåt för torkning, H=20mm | PNC 922651 | <input type="checkbox"/> |
| • Galler rostfritt 400x600mm (bakstorlek) | PNC 922264 | <input type="checkbox"/> | • Slät GN 1/1 plåt för torkning | PNC 922652 | <input type="checkbox"/> |
| • 2-steps säkerhetsöppning för ugnsdörr | PNC 922265 | <input type="checkbox"/> | • OMONTERAT STATIV TILL 6 & 10 GN 2/1 UGN | PNC 922654 | <input type="checkbox"/> |
| • Kycklinggaller GN1/1 för 8st hela kycklingar à 1,2kg. | PNC 922266 | <input type="checkbox"/> | • Värmskydd för 6 GN 2/1 ugn | PNC 922665 | <input type="checkbox"/> |
| • USB-Kärntermometer för sous-vide tillagning | PNC 922281 | <input type="checkbox"/> | • Värmskydd för stackade ugnar 6 GN 2/1 på 6 GN 2/1 | PNC 922666 | <input type="checkbox"/> |
| • Kit med bleck och 6 korta grillspett för aos och konvektion CW | PNC 922325 | <input type="checkbox"/> | • Värmskydd för stackade ugnar 6 GN 2/1 på 10 GN 2/1 | PNC 922667 | <input type="checkbox"/> |
| • Bleck för grillspett | PNC 922326 | <input type="checkbox"/> | • Gejderstegar 5 GN 2/1, delning 85 mm | PNC 922681 | <input type="checkbox"/> |
| • 6 korta grillspett för aos och konvektion CW | PNC 922328 | <input type="checkbox"/> | • Tippydd för ugn | PNC 922687 | <input type="checkbox"/> |
| • Volcano-rök - passar alla kombi- o konvektionsugnar | PNC 922338 | <input type="checkbox"/> | • Gejderstegar för 6 & 10 GN 2/1 öppet stativ | PNC 922692 | <input type="checkbox"/> |
| • Krok för upphängning i ugn | PNC 922348 | <input type="checkbox"/> | • 4 justerbara ben i svart för 6 & 10 GN ugnar, 100-115mm | PNC 922693 | <input type="checkbox"/> |
| • 4 justerbara ben, kan skruvas fast i golv, för 6 & 10 GN, 2", 100-130mm | PNC 922351 | <input type="checkbox"/> | • Rengöringsmedelshållare för att hänga på öppet stativ (för Electrolux Professionals nya dunkar) | PNC 922699 | <input type="checkbox"/> |
| • Bleck för fettuppsamling med tömningsventil, 60 mm djup | PNC 922357 | <input type="checkbox"/> | • Gejderställning inkl. hjul för 6 GN 2/1, delning 65mm (inkl) | PNC 922700 | <input type="checkbox"/> |
| • Galler GN1/1 för 8st hela ankor à 1,8kg. | PNC 922362 | <input type="checkbox"/> | • Nätgrillgaller för ugnar GN 1/1 | PNC 922713 | <input type="checkbox"/> |
| • GEJDERSKENOR TILL OMONTERAT STATIV 6 & 10 GN 2/1 | PNC 922384 | <input type="checkbox"/> | • Positionshjälp för kärntermometer | PNC 922714 | <input type="checkbox"/> |
| • Väggmonterad hållare för rengöringsmedel (för Electrolux Professionals nya dunkar) | PNC 922386 | <input type="checkbox"/> | • Ventilationshuv, odourless, med fläkt som reducerar lukt för 6&10 GN 2/1 ugn | PNC 922719 | <input type="checkbox"/> |
| • USB-sond | PNC 922390 | <input type="checkbox"/> | • Ventilationshuv med fläkt som reducerar lukt för stackning 6+6 eller 6+10 GN 2/1 ugn | PNC 922721 | <input type="checkbox"/> |
| • Handtag och skenor för utdragbar gejderekassett 6 & 10 GN 2/1 ugn | PNC 922605 | <input type="checkbox"/> | • Kondenseringshuv med fläkt för 6&10 GN 2/1 ugn | PNC 922724 | <input type="checkbox"/> |
| • Gejderställning inkl. hjul för 5 GN 2/1, delning 80 mm | PNC 922611 | <input type="checkbox"/> | • Kondenseringshuv med fläkt för stackning 6+6 eller 6+10 GN 2/1 ugn | PNC 922726 | <input type="checkbox"/> |
| • Öppet stativ m gejderstegar för 6 & 10 GN 2/1 ugn | PNC 922613 | <input type="checkbox"/> | • Ventilationshuv med fläkt för 6&10 GN 2/1 ugn | PNC 922729 | <input type="checkbox"/> |
| • Stativ m underskåp m gejderstegar för 6&10 GN 2/1 ugn | PNC 922616 | <input type="checkbox"/> | • Ventilationshuv med fläkt för stackning 6+6 eller 6+10 GN 2/1 ugnar | PNC 922731 | <input type="checkbox"/> |
| • Stativ med värmskåp inkl. gejderstegar för 6 & 10 GN 2/1 ugn, GN 1/1 och 400x600 mm | PNC 922617 | <input type="checkbox"/> | • Ventilationshuv utan fläkt för 6&10 GN 2/1 ugn | PNC 922734 | <input type="checkbox"/> |
| • Externt kopplingskit för rengöringsmedel | PNC 922618 | <input type="checkbox"/> | • Ventilationshuv utan fläkt för stackning 6+6 eller 6+10 GN 2/1 | PNC 922736 | <input type="checkbox"/> |
| • Stackningskit för gasugn 6 GN 2/1 på gasugn 10 GN 2/1 - höjd 120 mm | PNC 922621 | <input type="checkbox"/> | • 4 justerbara ben för 6 & 10 GN ugnar, 230-290mm | PNC 922745 | <input type="checkbox"/> |
| • Vagn för mobilt gejderstativ för 10 GN 2/1 ugn och blast chiller freezer | PNC 922627 | <input type="checkbox"/> | • Kantin för statisk tillagning, H=100mm | PNC 922746 | <input type="checkbox"/> |
| • Vagn för mobilt gejderstativ för 2 stackade ugnar 6 GN 2/1 på förhöjningsstativ | PNC 922629 | <input type="checkbox"/> | • Grill- och bakplåt, kombinerad. Vändbar. 400x600mm | PNC 922747 | <input type="checkbox"/> |
| • Vagn för mobilt gejderstativ för 6 GN 2/1 på 6 eller 10 GN 2/1 ugn | PNC 922631 | <input type="checkbox"/> | • Vagn för fettuppsamling | PNC 922752 | <input type="checkbox"/> |
| • Förhöjningsstativ för stackad ugn 2x6 GN 2/1 | PNC 922633 | <input type="checkbox"/> | • Tryckreduceringsventil för inkommande vatten till SkyLine | PNC 922773 | <input type="checkbox"/> |
| • Förhöjningsstativ på hjul för stackad ugn 2x6 GN 2/1, höjd 250mm | PNC 922634 | <input type="checkbox"/> | • Kit för installation av system för att klara strömtoppar till 6 & 10 GN ugnar | PNC 922774 | <input type="checkbox"/> |
| • Dräneringskit i rostfritt stål för 6 & 10 GN ugn, d=50mm | PNC 922636 | <input type="checkbox"/> | • Konensutvidningsrör, 37 cm. | PNC 922776 | <input type="checkbox"/> |
| | | | • Stekbleck GN 1/1 H=20mm (non-stick) | PNC 925000 | <input type="checkbox"/> |
| | | | • Stekbleck GN 1/1 H=40mm (non-stick) | PNC 925001 | <input type="checkbox"/> |
| | | | • Stekbleck GN 1/1 H=60mm (non-stick) | PNC 925002 | <input type="checkbox"/> |

- Grill- och bakplåt, kombinerad. PNC 925003
Vändbar. GN 1/1 för ugnar (non-stick)
- Grillgaller (aluminium) för ugnar GN PNC 925004
1/1
- Stekbleck för 8 st ägg GN 1/1 PNC 925005
- Bakplåt med 2 kanter -GN 1/1 PNC 925006
- Bleck för bakad potatis GN 1/1, 28 st PNC 925008
potatisar.
- Installationskit för SkyLine på PNC 930218
befintligt underskåp GN 2/1

Front

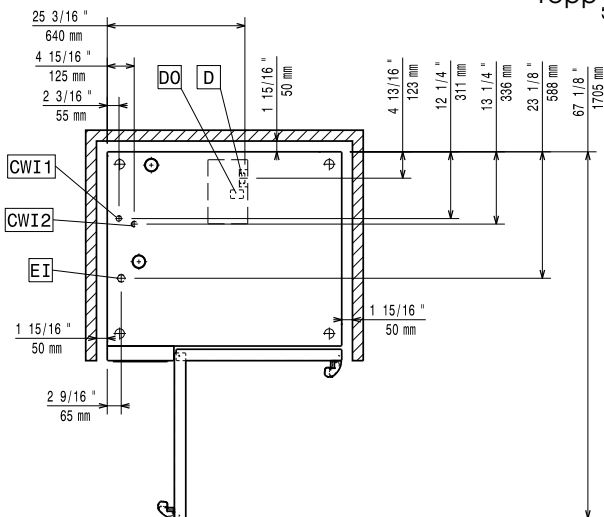


Sida



CWI1 = Kallvatten
 CWI2 = Kallvatten 2
 D = Avlopp
 DO = Overflow dräneringsrör
 EI = Elektrisk anslutning

Topp



Elektricitet

Strömbrytare krävs

Spänning: 380-415 V/3N ph/50-60 Hz
 Effekt, max: 22.9 kW
 Anslutningseffekt: 21.4 kW

Vatten

Electrolux Professional rekommenderar användning av behandlat vatten.

Vänligen se användarmanual för detaljerad information kring vattenkvalitet.

Max vatten inlopp temp: 30 °C
 Klorider: <45 ppm
 Ledningsförmåga: >50 µS/cm
 Avlopp "D": 50mm
 Vattenintag "FCW" anslutning: 3/4"
 Tryck: 1-6 bar

Installation

Utrymme: 5 cm i bak och höger sida
 Rekommenderat avstånd för serviceåtkomst: 50 cm vänster sida

Kapacitet

GN: 6 - 2/1 Gastronom
 Max kapacitet: 60 kg

Viktig information

Gångjärn:
 Ytermått, bredd: 1090 mm
 Ytermått, djup: 971 mm
 Vikt: 158 kg
 Ytermått, höjd: 808 mm
 Nettovikt: 158 kg
 Fraktvikt: 181 kg
 Fraktvolym: 1.28 m³

Certifieringar ISO

ISO Standards: ISO 9001; ISO 14001; ISO 45001; ISO 50001