



560253 - 562720 - 562743

Caratteristiche generali

4JUICES è perfetta per erogare bevande fredde a base di succo concentrato.

La 4JUICES eroga fino a 4 bevande diverse ed è dotata di 4 contenitori per il succo concentrato da 4 litri.

È possibile richiedere come optional la predisposizione per attacco bag in box e il kit idrico di auto-alimentazione.

La macchina ha performance elevate. Il sistema di raffreddamento con serbatoio coibentato a tenuta stagna in pressione garantisce il mantenimento della temperatura del succo anche per erogazioni a ciclo continuo. Il caricamento dell'acqua nel serbatoio è automatico dopo ogni erogazione.

Il rapporto di diluizione succo/acqua è regolabile.

La 4JUICES ha 2 modalità di erogazione:

- a dose preimpostata: bicchiere o caraffa (altezza fino a 25,5 cm);
- a servizio continuo push control.

4JUICES è dotata di un pannello frontale retroilluminato, studiato per ospitare grafiche personalizzate.

L'attrezzatura è fornita di tubo per allacciamento alla rete idrica con attacco da 3/4 di pollice (femmina).

4JUICES

Specifiche

- Perfetta per erogare bevande fredde a base di succo concentrato. (solo per 560253)
- Eroga fino a 4 bevande diverse e una via può essere dedicata all'erogazione di acqua. (solo per 560253)
- E' possibile posizionare sotto agli erogatori bicchieri o caraffe alte fino a 25,5cm. (solo per 560253)
- Rapporto di diluizione succo/acqua regolabile. (solo per 560253)
- 2 modalità di erogazione: a dose preimpostata: bicchiere o caraffa e a servizio continuo con push control. (solo per 560253)

Costruzione

- Dotata di 4 contenitori per il succo concentrato da 4 litri ciascuno. (solo per 560253)
- L'attrezzatura è fornita di tubo per allacciamento alla rete idrica con attacco da $\frac{3}{4}$ di pollice (femmina). (solo per 560253)
- Caricamento automatico dell'acqua nel serbatoio dopo ogni erogazione. (solo per 560253)
- E' possibile richiedere come optional la predisposizione per attacco bag in box e il kit idrico di auto-alimentazione. (solo per 560253)
- Dotata di un pannello frontale retroilluminato, studiato per ospitare grafiche personalizzate. (solo per 560253)

4JUICES

Elettrico

Tensione di alimentazione	220-230 V / 1 ph / 50/60 Hz
Potenza installata max:	
560253 (4JUICES)	0.3 kW
562720 (4JUICES)	0.35 kW
562743 (4JUICES)	0.35 kW
Consumo di corrente:	
560253 (4JUICES)	1.7 Amps
562720 (4JUICES)	2.3 Amps
562743 (4JUICES)	2.3 Amps
Tipo di spina:	CE-SCHUKO

Informazioni chiave

Dimensione, larghezza:	475 mm
Dimensioni, profondità:	600 mm
Dimensioni, altezza:	825 mm
Peso netto:	50 kg
Sistema di raffreddamento:	Aria
Gusti:	4
Capacità tanica singolo gusto:	4 lt

Dati refrigerazione

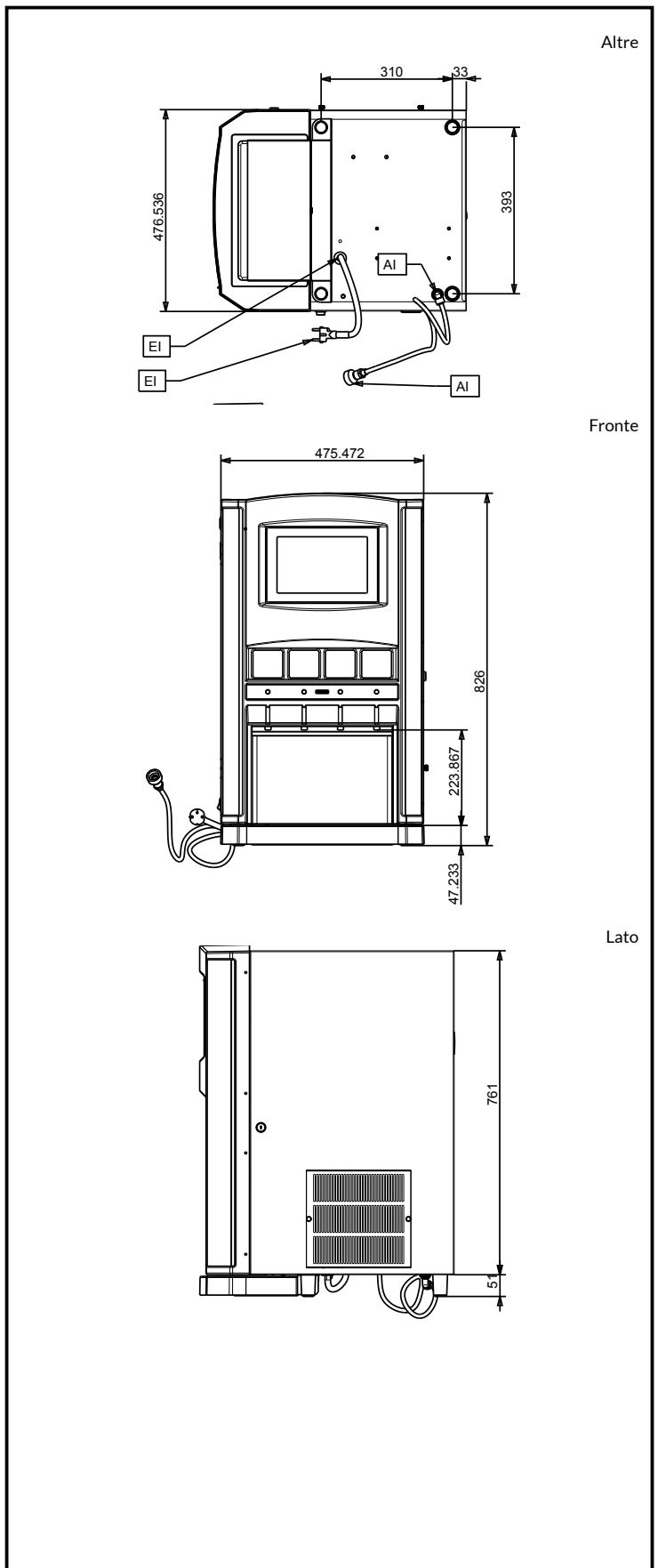
Gas refrigerante:	R134a
-------------------	-------

Certificazioni



Lazienda si riserva il diritto di apportare modifiche ai prodotti senza preavviso

2024.10.18



SPM

www.spm.drink-systems.com
infospm@electroluxprofessional.com