

# KARMA A POMPA



**Ref: 561425  
(KARMAP)**

KARMA STD 230/50 - A POMPA - GAS R452A

## Caratteristiche generali

Macchina per gelato soft e frozen yogurt da banco. KARMA è la macchina da gelato ideale per quegli esercizi che vogliono ampliare la propria offerta commerciale, senza ricorrere a investimenti e attrezzature sovradimensionate.

Karma è stata pensata per essere posizionata sul bancone di un esercizio commerciale: le dimensioni sono compatte, il look è elegante e accattivante, la struttura è in acciaio inox e finiture lucide.

Attraverso la tastiera comandi capacitiva illuminata a led si regola la consistenza del prodotto.

KARMA a pompa ha una capacità di 4,5 litri di prodotto nella vasca e 2,3 litri all'interno del cilindro di raffreddamento.

Il sistema di produzione a POMPA, consente all'attrezzatura di incorporare più aria – alto overrun – e quindi il gelato erogato risulta più leggero e soffice e i margini più alti.

KARMA eroga fino a 130 coni/ora (75 gr.).

La vasca è refrigerata pertanto il prodotto viene immerso nel cilindro di congelamento già freddo; questo passaggio riduce i tempi di erogazione, migliorandone le performance.

Su KARMA sono state integrate diverse implementazioni che migliorano la silenziosità e l'aerazione della macchina, la funzionalità della pompa e della leva di erogazione."

# KARMA A POMPA

## Specifiche

- Macchina compatta per gelato soft e frozen yogurt.
- Una delle attrezzature più piccole e silenziose nel suo segmento di mercato.
- 3 livelli di consistenza selezionabili.
- Capacità di erogazione fino a 130 coni/ora (75 gr.).

## Costruzione

- La vasca è refrigerata e questo riduce i tempi di erogazione.
- Capacità: 4,5 litri all'interno della vasca + 2,3 litri all'interno del cilindro di raffreddamento.
- Sistema di produzione a pompa per un elevato overrun.

# KARMA A POMPA

## Elettrico

Tensione di alimentazione	220-240 V / 1 ph / 50 Hz
Potenza installata max:	1.15 kW
Consumo di corrente:	5.5 Amps
Tipo di spina:	CE-SCHUKO

## Informazioni chiave

Dimensione, larghezza:	357 mm
Dimensioni, profondità:	521 mm
Dimensioni, altezza:	647 mm
Peso netto:	75 kg
Sistema di raffreddamento:	Aria
Gusti:	1
Capacità Cilindro di Congelamento:	2.3 lt
Capacità vasca:	4.5 lt
Produzione oraria (fino a):	130 75gr cones
Sistema di Produzione:	pump

## Dati refrigerazione

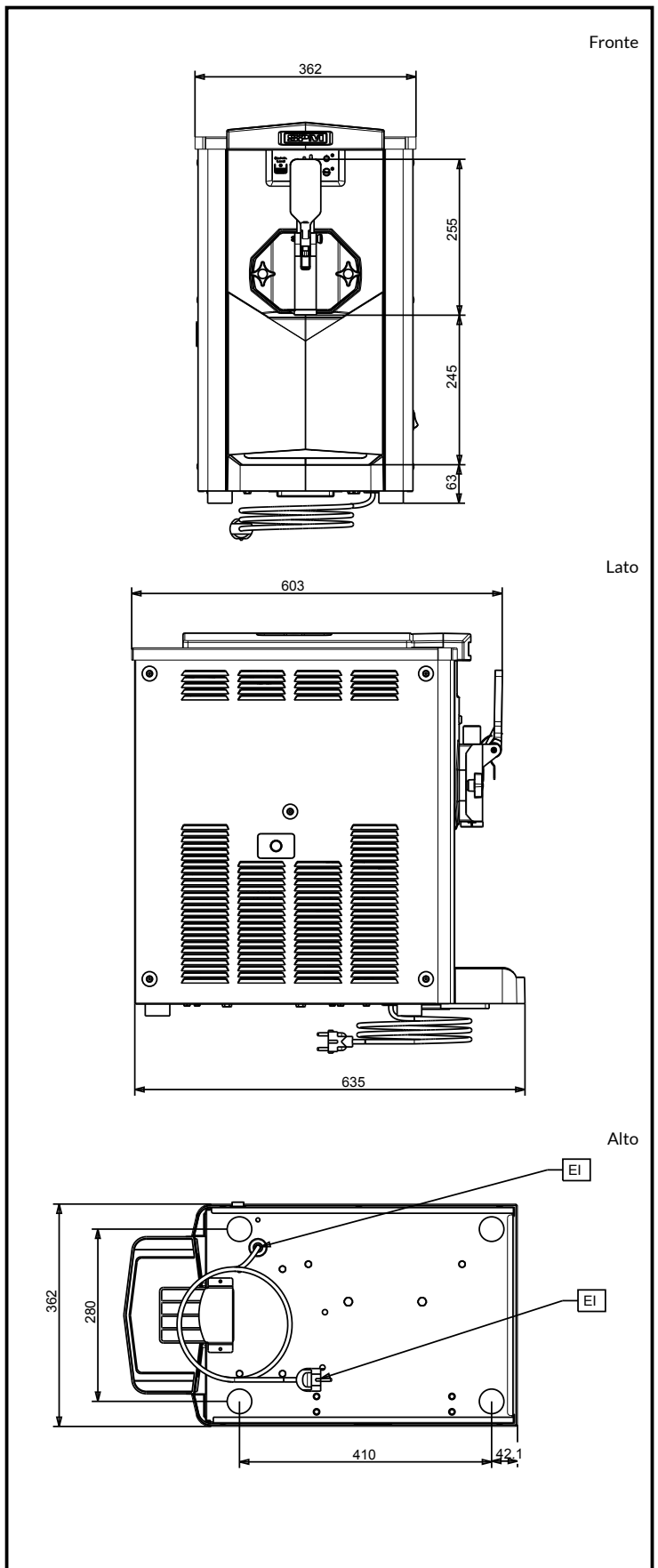
Gas refrigerante:	R452A
-------------------	-------

## Certificazioni



Lazienda si riserva il diritto di apportare modifiche ai prodotti senza preavviso

2024.12.06



# SPM

www.spm.drink-systems.com  
infospm@electroluxprofessional.com