



Ref: 563211 (KARMAP)

KARMA STD 230/50 2025 - A POMPA - GAS R290

Caratteristiche generali

Macchina per gelato soft e frozen yogurt da banco. KARMA è la macchina da gelato ideale per quegli esercizi che vogliono ampliare la propria offerta commerciale, senza ricorrere a investimenti e attrezzature sovradimensionate.

Karma è stata pensata per essere posizionata sul bancone di un esercizio commerciale: le dimensioni sono compatte, il look è elegante e accattivante, la struttura è in acciaio inox e finiture lucide.

Attraverso la tastiera comandi capacitiva illuminata a led si regola la consistenza del prodotto.

KARMA a pompa ha una capacità di 4,5 litri di prodotto nella vasca e 2,3 litri all'interno del cilindro di raffreddamento.

Il sistema di produzione a POMPA, consente all'attrezzatura di incorporare più aria – alto overrun – e quindi il gelato erogato risulta più leggero e soffice e i margini più alti.

KARMA eroga fino a 130 coni/ora (75 gr.).

La vasca è refrigerata pertanto il prodotto viene immesso nel cilindro di congelamento già freddo; questo passaggio riduce i tempi di erogazione, migliorandone le performance.

Su KARMA sono state integrate diverse implementazioni che migliorano la silenziosità e l'aerazione della macchina, la funzionalità della pompa e della leva di erogazione.

KARMA PUMP

Specifiche

- Macchina compatta per gelato soft e frozen yogurt.
- Una delle attrezzature più piccole e silenziose nel suo segmento di mercato.
- 3 livelli di consistenza selezionabili.
- Capacità di erogazione fino a 130 coni/ora (75 gr.).

Costruzione

- La vasca è refrigerata e questo riduce i tempi di erogazione.
- Capacità: 4,5 litri all'interno della vasca + 2,3 litri all'interno del cilindro di raffreddamento.
- Sistema di produzione a pompa per un elevato overrun.

KARMA PUMP

Elettrico

| | |
|---------------------------|--------------------------|
| Tensione di alimentazione | 220-240 V / 1 ph / 50 Hz |
| Potenza installata max: | 1.15 kW |
| Consumo di corrente: | 5.5 Amps |
| Tipo di spina: | CE-SCHUKO |

Informazioni chiave

| | |
|------------------------------------|----------------|
| Capacità vasca: | 4.5 lt |
| Dimensione, larghezza: | 357 mm |
| Sistema di Produzione: | Pump |
| Dimensioni, profondità: | 521 mm |
| Dimensioni, altezza: | 647 mm |
| Peso netto: | 70 kg |
| Sistema di raffreddamento: | Aria |
| Gusti: | 1 |
| Capacità Cilindro di Congelamento: | 2.3 lt |
| Produzione oraria (fino a): | 120 75gr cones |

Dati refrigerazione

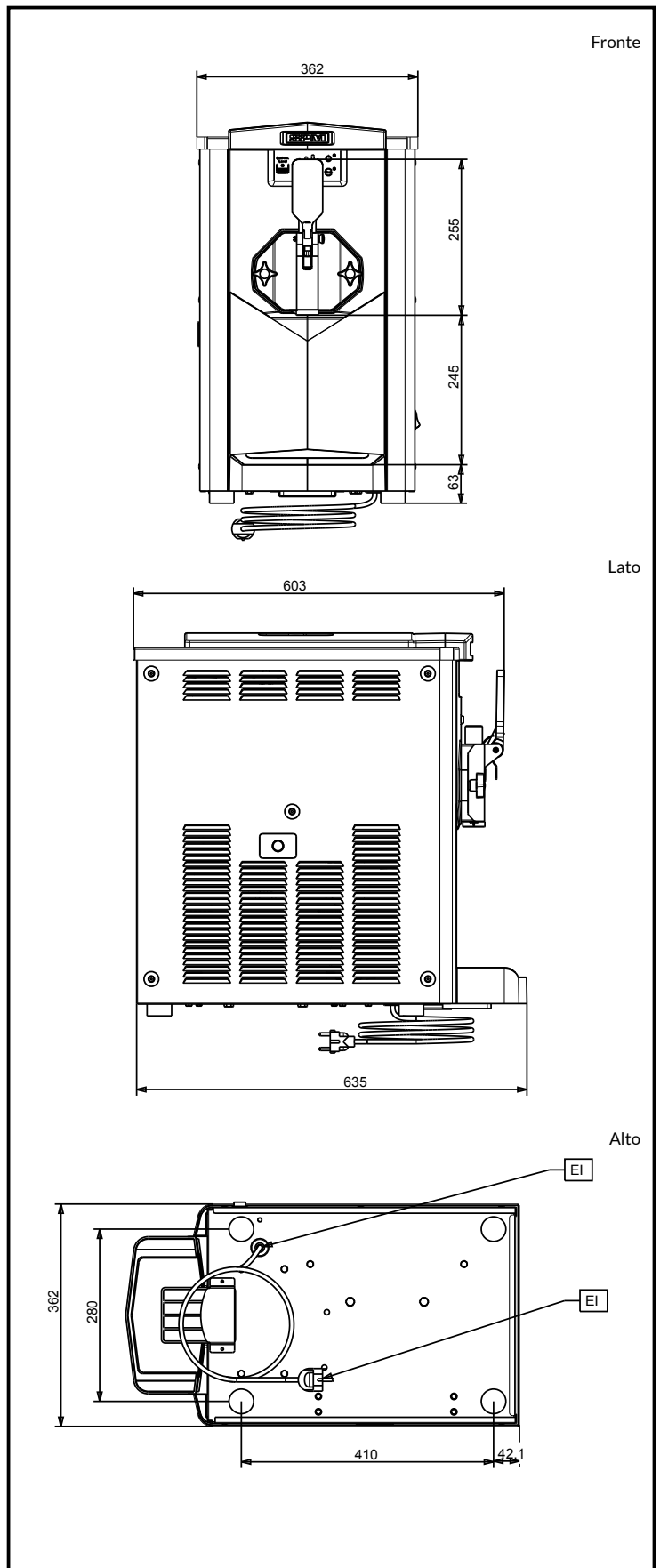
| | |
|-------------------|------|
| Gas refrigerante: | R290 |
|-------------------|------|

Certificazioni



Lazienda si riserva il diritto di apportare modifiche ai prodotti senza preavviso

2026.04.21



SPM

www.spm.drink-systems.com
infospm@electroluxprofessional.com