

AURA 2 groupes, Dosamat, Steamair



Ref: 602588
(UAURA2DOSA)

Machine à café Espresso Traditionnelle

- 2 Groupes
- Easylock Maestro Groupe
- DOSAMAT Boîtiers
- Sortie Vapeur Inox - Eau Chaude Mitigée - Steamair
- Inox
- 400 V 3N 50~Hz 4,7kW
- CE/CB Certification

Caractéristiques générales

La AURA offre un espace de travail ergonomique et performant, idéal pour les baristas. Avec la technologie Easylock, l'assistance hydraulique réduit la fatigue du poignet, assure la régularité et prolonge la durée de vie des joints du groupe.

Les commandes volumétriques et les groupes Maestro thermo-compensés assurent une extraction stable et de qualité. La chaudière à grande capacité, contrôlée par PID, fournit une vapeur puissante. La technologie brevetée Dosamat® identifie le porte-filtre et lance automatiquement le volume souhaité, optimisant ainsi la cadence de travail.

AURA 2 groupes, Dosamat, Steamair

Caractéristiques principales

- Sortie vapeur Steamair programmable.
- Cycle de nettoyage automatique
- Eau programmable
- La gamme professionnelle semi-automatique AURA possède toutes les caractéristiques techniques d'une machine à café espresso traditionnelle haut de gamme, offrant l'harmonie parfaite entre esthétique et performance.
- Dispositif vapeur manuel Steamglide.
- Avec son design moderne en acier inoxydable et chrome, l'AURA affiche une silhouette affirmée soulignée par l'éclairage LED de la grille et des boîtiers de commande. Interface tactile pour une programmation intuitive.
- AURA est dédié aux utilisateurs qui sont familiers avec les commandes volumétriques pour assurer performance et cohérence dans le processus d'extraction.
- Les groupes d'infusion thermorégulés MAESTRO sont équipés du système EASYLOCK qui permet de verrouiller et de sceller le porte-filtre avec un effort minimal.
- 2 groupes Maestro
- 2 boîtiers de commande indépendants avec 4 sélections de dosage programmables avec Dosamat® auto-reconnaissance du porte-filtre, marche / arrêt, affichage du temps d'extraction.
- Pré-infusion électronique
- Chauffe-tasse à double panneau avec une grande capacité.
- Interface USB pour mises à jour

Construction

- Châssis inox
- Contrôle de la température PID (proportionnel-intégral-dérivé): un système de contrôle algorithmique précis qui donne cohérence et précision au système de gestion de la température d'infusion.
- chaudière 10,1 liter.
- Système Easylock de serrage du porte-filtre.
- Protocole RS 232 pour connexion avec caisse/pc

Accessoires inclus

- 1 X Porte filtre Aura pour deux tasses PNC 871008
- 2 X Porte filtre Aura pour une tasse PNC 871009

Accessoires en option

- Porte filtre Aura pour deux tasses PNC 871008
- Porte filtre Aura pour une tasse PNC 871009
- Réfrigérateur pour stockage du lait, bac amovible de 4L PNC 871014
- Réfrigérateur à afficheur digital pour stockage du lait, bac amovible de 4L PNC 871015
- Filtre pour une tasse, 12g PNC 871017
- Filtre pour 2 tasses, 18g PNC 871018
- Base inox avec tiroir à marc pour moulin à café Larg. 30cm x Long. 40cm PNC 871019

AURA 2 groupes, Dosamat, Steamair

Électrique

Voltage : 400 V/3N ph/50 Hz

Puissance de raccordement : 4.8 kW

Type de prise : Cable without plug

Eau

Température de l'eau froide (min / max): 5 / 60 °C

Informations générales

Poids net : 73 kg

Volume brut : 0.69 m³

Durabilité

Consommation de courant: 7.2 Amps

Certifications



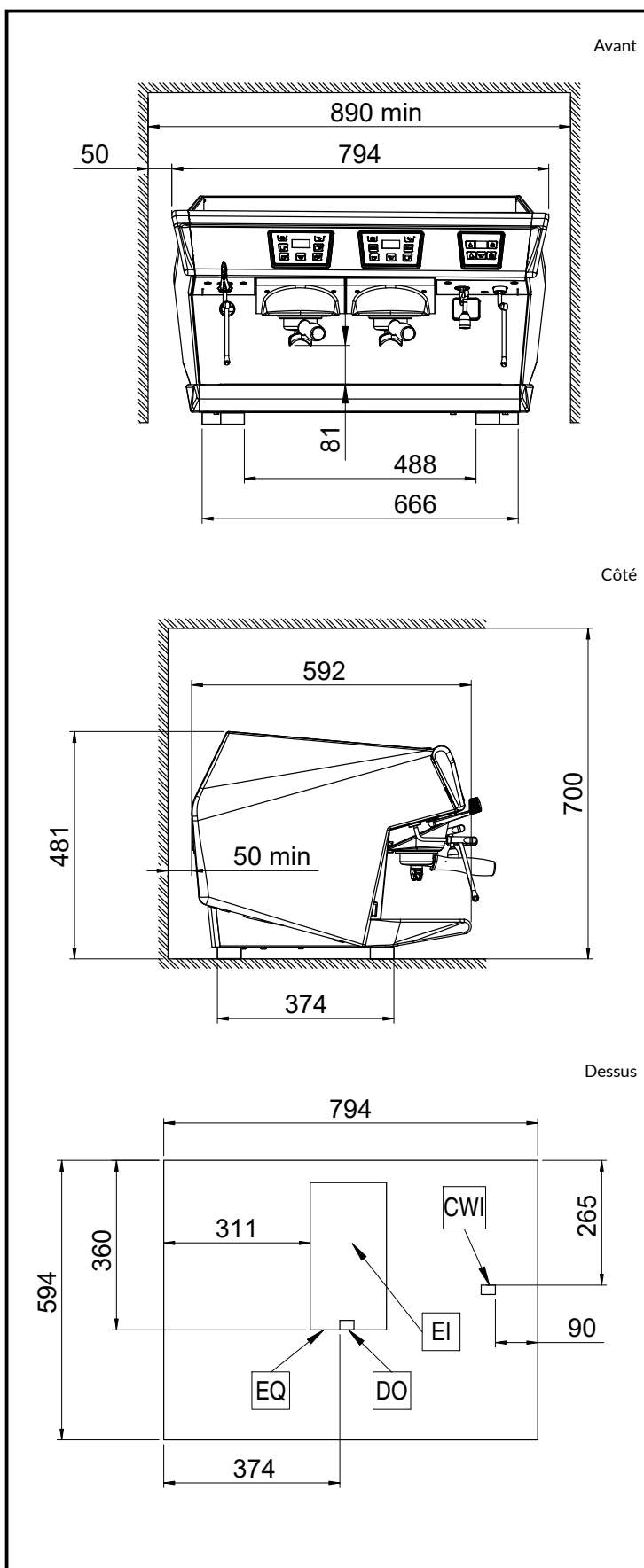
La société se réserve le droit de modifier les spécifications techniques sans préavis.

2026.04.18

Part of



Electrolux
Professional
Group



UNIC