

Classic 1 groupe, RL technologie



Ref: 602636
(CLASSIC1RL)

Machine à café Espresso Traditionnelle

- 1 Groupe
- Pas de vapeur - Eau Chaude Standard - Sortie Vapeur Inox
- Inox
- 230 V 1N 50~Hz 3kW
- CE/CB Certification

Caractéristiques générales

La Classic garantit un espresso d'excellente qualité, constant tout au long du service, grâce à son design inox, durable et recyclable. Disponible en 1, 2 ou 3 groupes, elle offre un rapport qualité-prix exceptionnel et est simple d'utilisation et d'entretien. Ses caractéristiques techniques, comme les groupes Maestro thermo-compensés, la commande volumétrique et le nettoyage automatique, en font le choix idéal des professionnels du café.

Classic 1 groupe, RL technologie

Caractéristiques principales

- La ligne CLASSIC Elegant est appréciée des professionnels du café, le modèle CLASSIC présente un rapport qualité-prix attractif. La CLASSIC est la machine à café espresso traditionnelle parfaite pour garantir un résultat d'excellente qualité et de consist
- Composants robustes et construction soudée, une tête de groupe de chaudières à montage direct pour la stabilité thermique et une extraction fiable, un accès facile aux composants pour une facilité d'entretien et une vapeur illimitée.
- Groupe Maestro: directement sur les groupes de chaudières, les têtes sont montées pour la stabilité de la température
- Grande capacité de réchauffement des tasses: chauffe-tasses intégré sur le dessus des machines.
- 4 touches de volume programmables par groupe + touche semi-automatique pour chaque groupe pour un contrôle manuel.
- Programme de nettoyage automatique.

Construction

- Chauffe-tasse intégré.

Accessoires inclus

- 1 X Porte filtre pour une tasse PNC 871002
- 1 X Porte filtre pour 2 tasses PNC 871003

Accessoires en option

- Porte filtre pour une tasse PNC 871002
- Porte filtre pour 2 tasses PNC 871003
- Porte filtre pour 3 tasses PNC 871004
- Filtre pour une tasse, 12g PNC 871017
- Filtre pour 2 tasses, 18g PNC 871018
- Base inox avec tiroir à marc pour moulin à café Larg. 30cm x Long. 40cm PNC 871019

Classic 1 groupe, RL technologie

Électrique

Voltage : 230 V/1N ph/50 Hz

Puissance de raccordement : 3 kW

Type de prise : Cable without plug

Eau

Température de l'eau froide (min / max): 5 / 60 °C

Informations générales

Poids net : 41 kg

Volume brut : 0.32 m³

Durabilité

Consommation de courant: 13 Amps

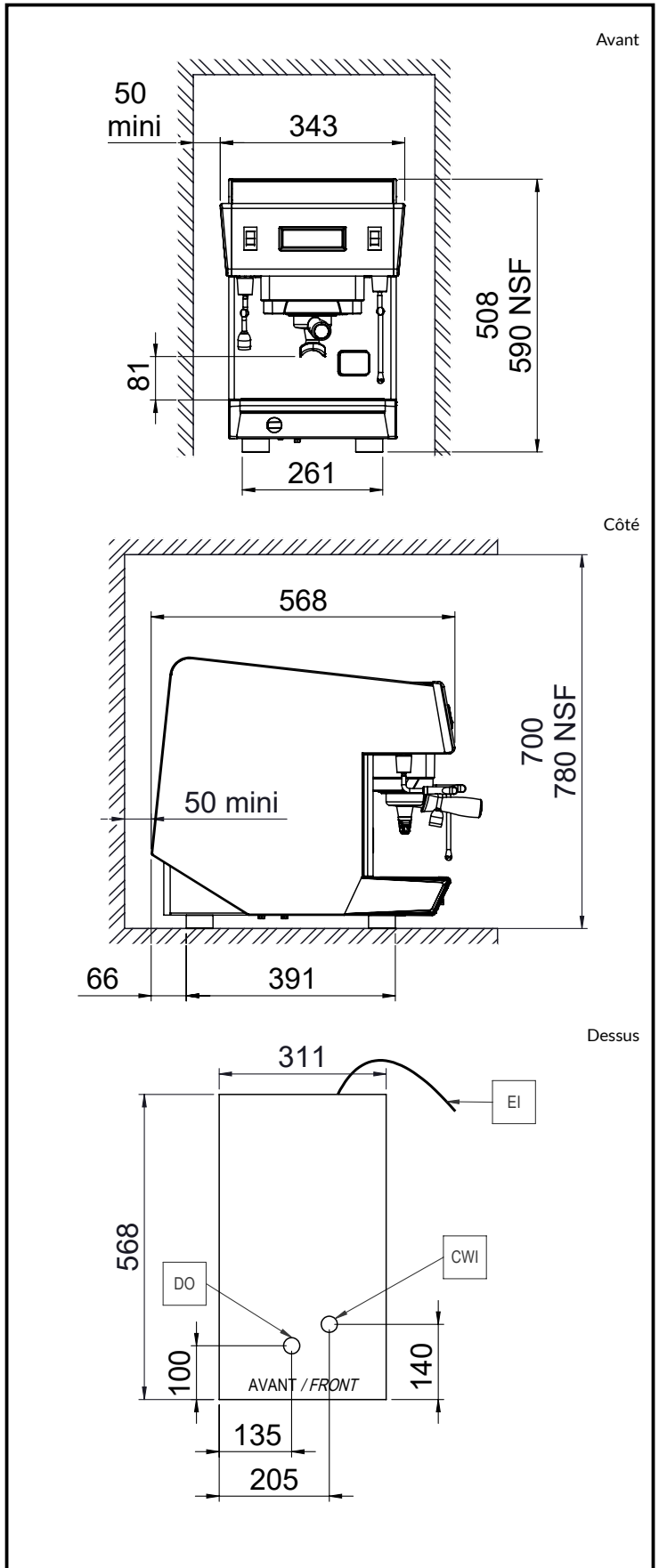
Certifications



La société se réserve le droit de modifier les spécifications techniques sans préavis.

2026.04.04

Part of  Electrolux Professional Group



UNIC