

Classic e 2 groups



Ref: 604035
(CH2.CB.230.3K)

Machine à café Espresso Traditionnelle

- 2 Groupes
- Sortie Vapeur Cool Touch - Eau Chaude Standard - Sortie Vapeur Cool Touch
- Inox
- 230 V 1N 50~Hz 3kW
- CE/CB Certification

Caractéristiques générales

La Classic e affiche sa ligne élégante soulignée d'une calandre équipée de nouvelles touches de commandes. Simple d'utilisation et d'entretien, elle présente des caractéristiques qui garantissent une parfaite extraction café d'une qualité constante et assure une haute performance pendant les périodes d'utilisation intensive.

Classic e 2 groups

Caractéristiques principales

- Composants robustes et construction soudée, une tête de groupe de chaudières à montage direct pour la stabilité thermique et une extraction fiable, un accès facile aux composants pour une facilité d'entretien et une vapeur illimitée.
- Groupe Maestro: directement sur les groupes de chaudières, les têtes sont montées pour la stabilité de la température
- 4 touches de volume programmables par groupe + touche semi-automatique pour chaque groupe pour un contrôle manuel.
- Eau chaude et vapeur programmables.
- Cycle de nettoyage automatique
- Dispositif vapeur manuel Steamglide.
- Sorties vapeur Cool touch pour manipuler la vapeur sans risque de brûlure et faciliter le nettoyage après utilisation.

Construction

- Chauffe-tasse intégré.
- Châssis inox
- Contrôle de la température PID (proportionnel-intégral-dérivé): un système de contrôle algorithmique précis qui donne cohérence et précision au système de gestion de la température d'infusion.

Développement durable

- Mode veille pour une gestion maîtrisée de la consommation d'énergie

Accessoires inclus

- 1 X Porte filtre pour une tasse PNC 871002
- 2 X Porte filtre pour 2 tasses PNC 871003

Accessoires en option

- Porte filtre pour une tasse PNC 871002
- Porte filtre pour 2 tasses PNC 871003
- Porte filtre pour 3 tasses PNC 871004
- Tiroir à café pour Mira2 et Classic2 PNC 871006
- Filtre pour une tasse, 12g PNC 871017
- Filtre pour 2 tasses, 18g PNC 871018
- Base inox avec tiroir à marc pour moulin à café Larg. 30cm x Long. 40cm PNC 871019

Classic e 2 groups

Électrique

Voltage :	200-240 V/1N ph/50/60 Hz
Puissance de raccordement	3.6 kW
Consommation électrique	15 Amps
Type de prise	Cable without plug

Eau

Température de l'eau froide (min / max):	5 / 60 °C
---	-----------

Informations générales

Poids net :	54 kg
Poids brut :	80 kg
Hauteur brute :	840 mm
Largeur brute :	1100 mm
Profondeur brute :	750 mm
Volume brut :	0.69 m ³

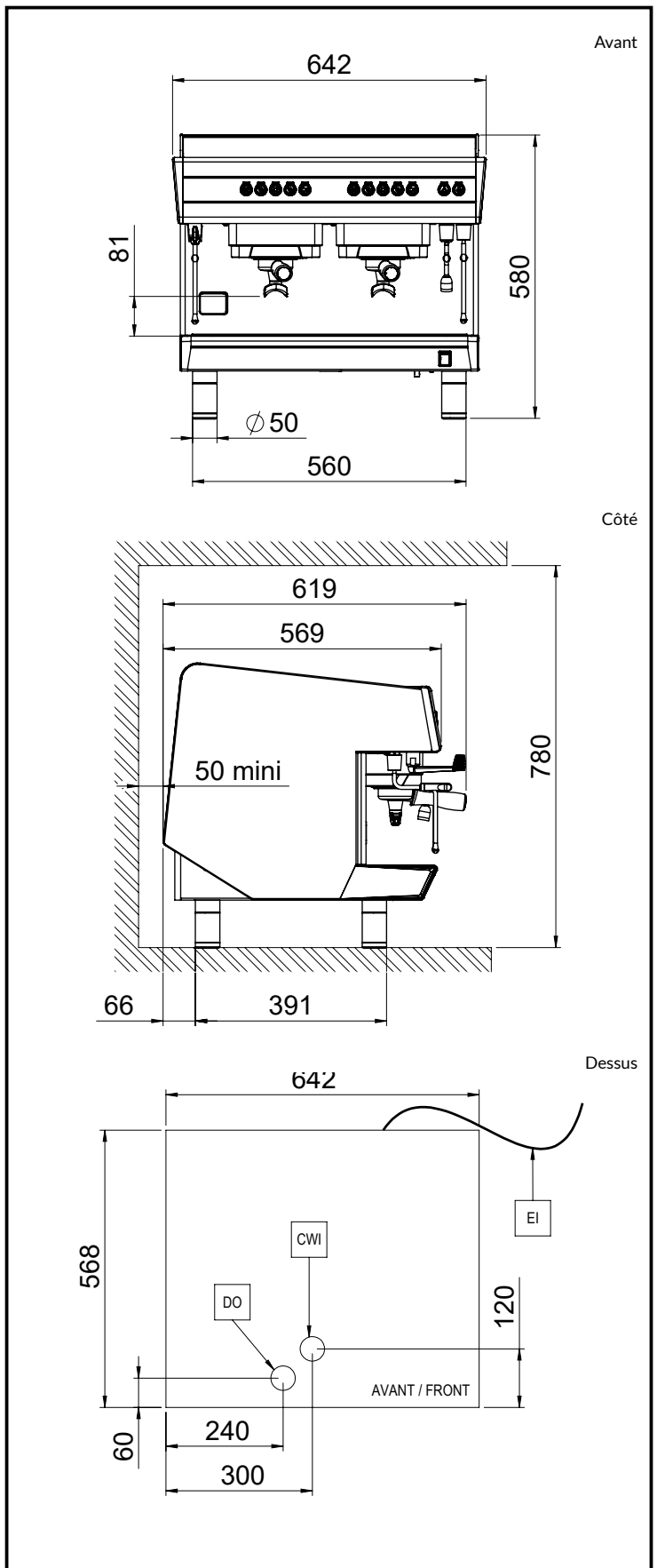
Certifications



La société se réserve le droit de modifier les spécifications techniques sans préavis.

2026.04.16

Part of  Electrolux
Professional
Group



UNIC