

STELLA EPIC 3, Dosamat, Couleur blanc



**Ref: 602684
(EPIC3DOW)**

Machine espresso traditionnelle à multi-chaudières et carrosserie blanc brillant - 3 groupes - 3 x 1.65L chaudières café - 14.3L chaudière vapeur et eau chaude - Boitier central de commande tactile - 3 boitiers de commande avec 4 dosages programmables avec Dosamat® auto-reconnaissance du porte-filtre - Thermalink Network - pré-infusion programmable pour chaque groupe - Steamglide lever - vapeur et eau chaude programmable - programme nettoyage automatique - porte-filtre Easylock - châssis et carrosserie inox

Caractéristiques générales

La Stella Epic est l'ambassadrice d'UNIC, avec une esthétique inspirée des années 50 et une technologie ancrée dans l'ère digitale, elle offre des fonctionnalités haut de gamme pour le barista avide de précision et d'extraction pointue.

La Stella Epic est une machine espresso professionnelle multi-chaudières haut de gamme, elle garantit une extraction café exceptionnelle grâce à sa technologie Thermalink network® qui contrôle la distribution d'énergie et assure une parfaite stabilité thermique via une régulation PID. En mode EXPERT, elle offre un contrôle et une sauvegarde des réglages permettant la création et l'enregistrement jusqu'à 5 profils d'infusion par groupe pour travailler avec des cafés de différentes origines. Les groupes sont équipés du système EASYLOCK d'assistance au serrage du porte-filtre sur le groupe, permettant un confort d'utilisation et une étanchéité parfaite et durable. La technologie DOSAMAT® permet un haut niveau de performance grâce à la reconnaissance du porte-filtre enclenché et l'infusion automatique du volume désiré. De nombreuses possibilités de personnalisation et d'options viennent compléter les équipements de série de la Stella Epic, alors démarquez-vous avec une machine sur-mesure au service de votre image! La Stella Epic s'adresse spécifiquement aux baristas ainsi qu'aux coffee shops et aux établissements spécialisés dans l'offre de cafés de spécialité qui exigent un matériel de pointe offrant des réglages précis et une capacité vapeur maximale.

STELLA EPIC 3, Dosamat, Couleur blanc

Caractéristiques principales

- Dispositif vapeur manuel Steamglide.
- 3 boîtiers de commande indépendants avec 4 sélections de dosage programmables avec Dosamat® auto-reconnaissance du porte-filtre, marche / arrêt, contrôle manuel de la pré et post-infusion, affichage de la courbe de pression, du temps d'extraction.
- Ecran tactile LCD pour régler les paramètres, en mode EXPERT il permet la création et l'enregistrement jusqu'à 5 profils d'infusion par groupe pour sublimer l'extraction de cafés de spécialité.
- Sorties vapeur Cool touch pour manipuler la vapeur sans risque de brûlure et faciliter le nettoyage après utilisation.
- Ajustement en hauteur de la bassine pour une meilleure adaptation du poste de travail
- Chaudière eau chaude / vapeur de 14,3 litres.
- 3 x Chaudières café de 1,65 litres.
- Carrosserie finition blanc brillant
- Eclairage LED sur le groupe
- Eau chaude et vapeur programmables.
- Cycle de nettoyage automatique
- Pré-infusion électronique
- Chauffe-tasse à double panneau avec une grande capacité.
- Interface USB pour mises à jour

Construction

- Contrôle de la température PID (proportionnel-intégral-dérivé): un système de contrôle algorithmique précis qui donne cohérence et précision au système de gestion de la température d'infusion.
- Système Easylock de serrage du porte-filtre.
- Protocole RS 232 pour connexion avec caisse/pc
- Chauffe-tasse intégré.

Développement durable

- Machine espresso multi-chaudières équipée de la technologie Thermalink Network® qui contrôle et optimise intelligemment la chauffe des éléments, garantissant une excellente stabilité thermique et une maîtrise de la consommation énergétique.

STELLA EPIC 3, Dosamat, Couleur blanc

Électrique

Voltage : 400 V/3N ph/50 Hz

Puissance de raccordement 6.7 kW

Type de prise Cable without plug

Eau

Température de l'eau froide (min / max): 5 / 60 °C

Informations générales

Poids net : 100 kg

Volume brut : 0.83 m³

Durabilité

Consommation de courant: 0 Amps

Certifications



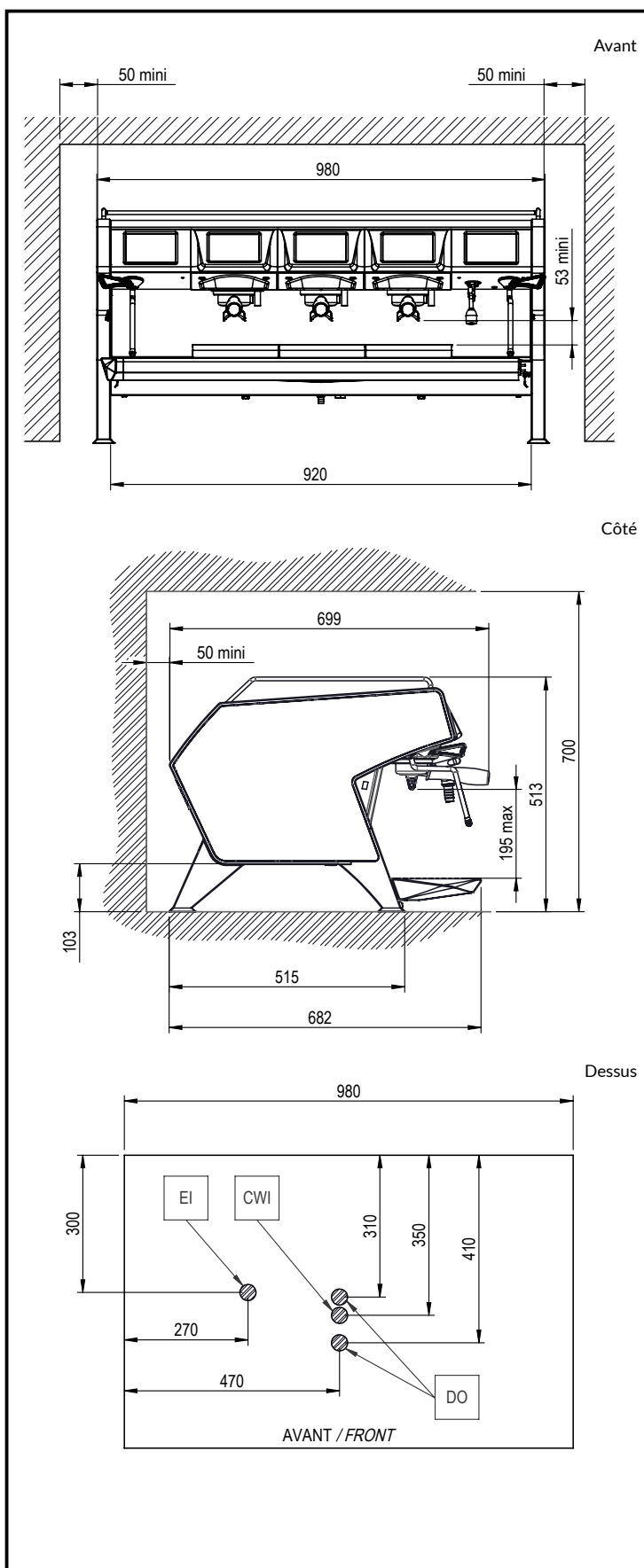
La société se réserve le droit de modifier les spécifications techniques sans préavis.

2026.04.21

Part of



Electrolux
Professional
Group



UNIC