

TANGO ACE 120



Ref: 602616
(UTANGOACE1)

Machine à Café Espresso Super automatique

- 1 Groupe
- 2 Moulins
- Pas de Système Lait - Sortie Vapeur Téflon - Eau Chaude Standard
- 380-415V 3N 50/60~Hz
- CE/CB Certification
- Noir Brillant

Caractéristiques générales

La Tango® Ace impressionne ses utilisateurs avec un résultat exceptionnel dans chaque tasse, et la qualité de son équipement en fait un choix très fiable pour une utilisation professionnelle exigeante.

La Tango® Ace, équipée d'un écran tactile de 7 pouces, propose un menu de 48 boissons, toutes personnalisables. Les boissons à base de lait peuvent être facilement préparées avec le Cappuccinator ou le Steamair pour transformer le lait frais en spécialités de café telles que cappuccino, latte, mocha...

TANGO ACE 120

Caractéristiques principales

- Machine à café super automatique, 1 groupe
- Chaudière vapeur / café de 6,5 litres.
- Programme de nettoyage automatique
- Eau chaude et vapeur programmables.
- La machine à café automatique Tango® Ace impressionne ses utilisateurs avec un résultat exceptionnel dans chaque tasse, et la qualité de son équipement en fait un choix très fiable pour une utilisation professionnelle exigeante.
- Le Tango® Ace est disponible en 3 couleurs différentes: blanc brillant, noir brillant et acier inoxydable brossé. La machine est équipée d'une nouvelle interface utilisateur à écran tactile couleur de 7 ". Cette machine à café entièrement automatique disp
- Capacité de production:

Espresso 40ml: 440 tasses/h

Lungo 100ml: 300 tasses/h

Eau chaude: 30 L/h

Construction

- 2 moulins à café (1 x 1,7 kg et 1 x 1,2 kg trémies à café).
- Ecran tactile LCD
- Contrôle de la température PID (proportionnel-intégral-dérivé): un système de contrôle algorithmique précis qui donne cohérence et précision au système de gestion de la température d'infusion.

TANGO ACE 120

Électrique

Voltage : 400 V/3N ph/50 Hz

Puissance de raccordement : 5.2 kW

Type de prise : Cable without plug

Eau

Température de l'eau froide (min / max): 5 / 60 °C

Informations générales

Poids net : 103 kg

Volume brut : 0.69 m³

Durabilité

Consommation de courant: 7.5 Amps

Certifications

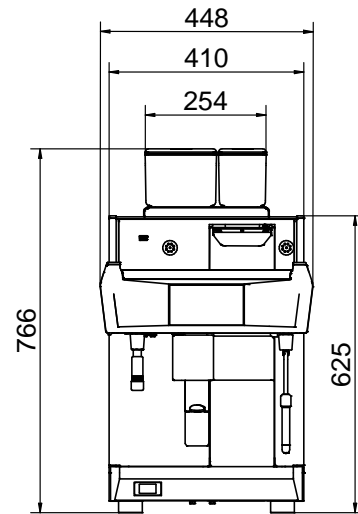


La société se réserve le droit de modifier les spécifications techniques sans préavis.

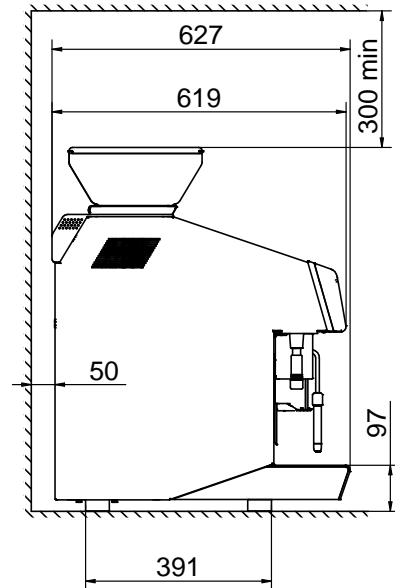
2026.03.24

Part of  Electrolux Professional Group

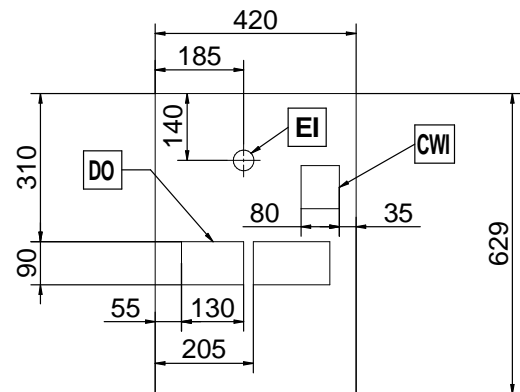
Avant



Côté



Dessus



UNIC