

## TANGO XP Solo 12P, couleur gris foncé mat



### Caractéristiques générales

**Ref: 604517**  
**(UTANGOXP12P)**

Machine à Café Espresso Super automatique

UTANGOXP12P

UNIC

## TANGO XP Solo 12P, couleur gris foncé mat

La Tango® XP allie expertise et innovation pour offrir des cafés d'exception à chaque tasse. Conçue pour les environnements exigeants, elle garantit une qualité constante. La gamme propose également diverses solutions pour réaliser des mousses de lait, chaudes ou froides, ouvrant ainsi un éventail de possibilités pour les boissons à base de café et de lait.

Dotée d'un écran tactile intuitif de 10 pouces, la Tango® XP se distingue par sa facilité d'utilisation, son efficacité et sa polyvalence. Conçue pour simplifier le nettoyage et l'entretien au quotidien, elle s'impose comme le partenaire idéal pour les professionnels en quête de précision, de performance et de flexibilité, permettant ainsi une expérience café sur mesure et irréprochable.

# TANGO XP Solo 12P, couleur gris foncé mat

## Caractéristiques principales

- Machine à café super automatique, 1 groupe
- Deux moulins de haute précision, meules plates 83mm
- Deux trémies à café en grains, capacité de 1kg
- Groupe d'infusion exclusif TANGO équipé d'un piston
- Système de pompe exclusif pour le lait froid et chaud avec technologie de pompe à mousse.
- Grand plateau de rangement pour les tasses à café
- Interface utilisateur conviviale dotée d'un écran tactile de 10 pouces
- Programmation intuitive de l'ensemble des paramètres : réglage et calibration des moulins, tassage, pré-infusion, grammage café, volume tasse
- Programme de nettoyage automatique
- Chaudières vapeur et café indépendantes, capacité de 1,8L
- Sorties café démontables et ajustables en hauteur de 82 à 200 mm pour faciliter le passage de grands contenants
- Tiroir à marc de café ergonomique, facile à retirer et à nettoyer
- Sorties eau chaude et vapeur programmables, avec commandes tactiles indépendantes
- Bassine d'écoulement et de vidange facile à retirer pour son entretien quotidien
- Capacité de production:

Espresso 40ml: 440 tasses/h

Lungo 100ml: 300 tasses/h

Eau chaude: 30 L/h

## Construction

- Panneaux de côtés plats en aluminium peint (couleur personnalisable sur demande)
- Trémies à grains en Tritan
- Sortie vapeur en PTFE
- Groupe d'infusion entièrement métallique

## Accessoires inclus

- 1 X Kit pieds surelevés PNC 871041

## Accessoires en option

# TANGO XP Solo 12P, couleur gris foncé mat

## Électrique

Voltage :	380-415 V/3N ph/50/60 Hz
Puissance de raccordement	9.6 kW
Consommation électrique	13.3 Amps
Type de prise	Cable without plug

## Eau

Température de l'eau froide (min / max):	5 / 60 °C
---	-----------

## Informations générales

Poids net :	85 kg
Poids brut :	102 kg
Hauteur brute :	860 mm
Largeur brute :	1100 mm
Profondeur brute :	750 mm
Volume brut :	0.71 m <sup>3</sup>

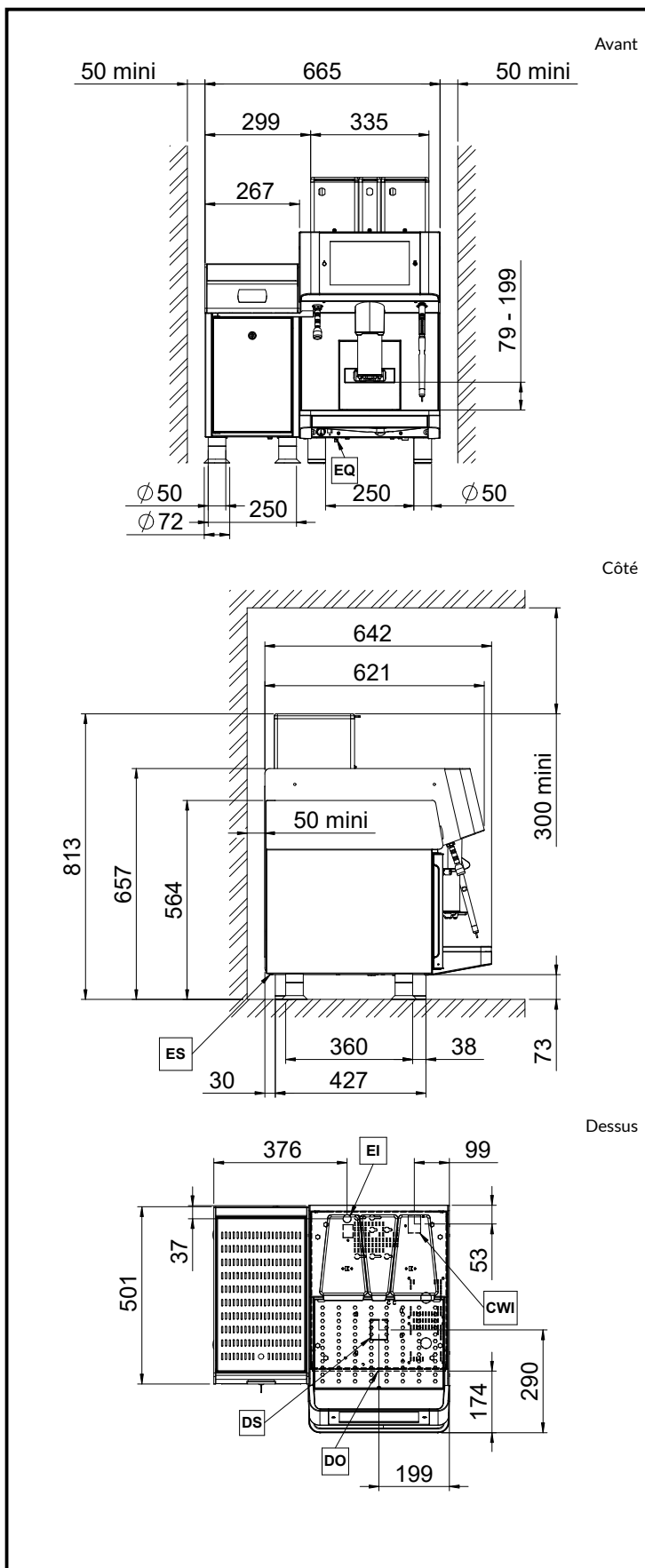
## Certifications



La société se réserve le droit de modifier les spécifications techniques sans préavis.

2026.03.24

Part of  Electrolux  
Professional  
Group



# UNIC