

AURA 2 gruppi, Steamair



**Ref: 602590
(UAURA2SA)**

Macchina tradizionale per caffè espresso, 2 gruppi di erogazione MAESTRO, boiler 10,1 l, 2 blocchi di controllo con 4 selezioni di dosaggio programmabili, acqua programmabile, STEAMAIR

Caratteristiche generali

La linea AURA di macchine per caffè espresso tradizionali possiede tutte le caratteristiche tecniche delle macchine tradizionali di alta qualità, offrendo la perfetta armonia tra estetica e prestazioni. Con il suo design moderno in acciaio inossidabile e cromo, mostra una forma decisa accentuata dall'illuminazione a LED della griglia e del profilo dei blocchi di controllo elettronici con interfaccia utente intuitiva touchscreen. AURA è pensata per chi ha dimestichezza con i contatori volumetrici e cerca ottime prestazioni e costanza nel processo di estrazione. I gruppi di erogazione termoregolati MAESTRO sono dotati del sistema EASYLOCK che aiuta a bloccare e sigillare il portafiltro con il minimo sforzo. La linea AURA offre una serie di tecnologie avanzate che garantiscono un'eccezionale qualità di estrazione del caffè grazie alla potenza del boiler e al controllo preciso delle temperature acqua/vapore.

AURA 2 gruppi, Steamair

Caratteristiche e benefici

- Uscita programmabile montalatte automatico Steamair.
- Programma di lavaggio automatico.
- Acqua programmabile (boiler).
- La linea AURA di macchine per caffè espresso tradizionali possiede tutte le caratteristiche tecniche delle macchine tradizionali di alta qualità, offrendo la perfetta armonia tra estetica e prestazioni.
- Leva manuale STEAMGLIDE.
- AURA, dal design moderno in acciaio inossidabile e cromo, mostra una forma decisa accentuata dall'illuminazione a LED della griglia e del profilo dei blocchi di controllo elettronici con interfaccia utente intuitiva touchscreen.
- AURA è pensata per chi ha dimestichezza con i contatori volumetrici e cerca ottime prestazioni e costanza nel processo di estrazione.
- I gruppi di erogazione termoregolati MAESTRO sono dotati del sistema EASYLOCK che aiuta a bloccare e sigillare il portafiltro con il minimo sforzo.
- 2 gruppi di erogazione MAESTRO.
- 2 pannelli di controllo indipendenti con 4 selezioni di dosaggio programmabili, tecnologia DOSAMAT® con riconoscimento automatico della dimensione del portafiltro inserito, start/stop, visualizzazione del tempo di erogazione.
- Pre-infusione elettronica.
- Spazioso scaldatasse a doppio pannello.
- Interfaccia USB per l'aggiornamento.

Costruzione

- Corpo in acciaio inox.
- Controllo della temperatura PID (proporzionale-integrale-derivativo): un preciso algoritmo di controllo che fornisce coerenza e accuratezza al sistema di gestione della temperatura di erogazione.
- 1 boiler da 10,1 l.
- Portafiltro Easylock.
- Protocollo RS-232 per l'interfaccia computer/cassa.

Accessori inclusi

- 1 x Portafiltro per una tazza PNC 871008
- 2 x Portafiltro per due tazze PNC 871009

Accessori opzionali

- Portafiltro per una tazza PNC 871008
- Portafiltro per due tazze PNC 871009
- Filtro per una tazza - 12 g PNC 871017
- Filtro per due tazze - 18 g PNC 871018
- Cassetto battifondi in acciaio inox PNC 871019

AURA 2 gruppi, Steamair

Elettrico

Tensione di alimentazione: 400 V/3N ph/50 Hz

Potenza installata max: 4.8 kW

Tipo di spina: cavo senza spina

Acqua

Temperatura acqua fredda (min/max): 5 / 60 °C

Informazioni chiave

Peso netto: 73 kg

Volume imballo: 0.69 m³

Sostenibilità

Consumo di corrente: 7.2 Amps

Certificazioni



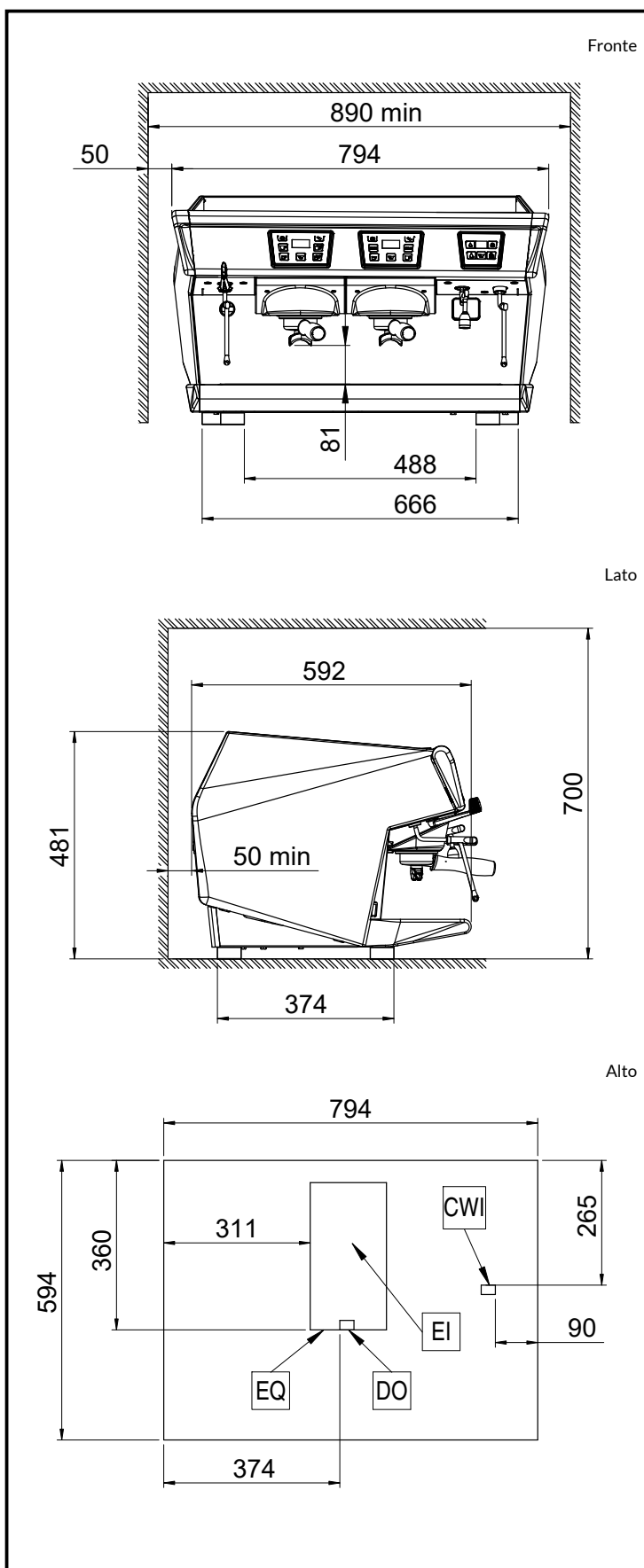
L'azienda si riserva il diritto di apportare modifiche ai prodotti senza preavviso

2026.04.18

Part of



Electrolux
Professional
Group



UNIC