

## AURA 3 gruppi, Steamair



**Ref: 602591  
(UAURA3SA)**

Macchina tradizionale per caffè espresso, 3 gruppi di erogazione MAESTRO, boiler 15,6 l, 3 blocchi di controllo con 4 selezioni di dosaggio programmabili, acqua programmabile, STEAMAIR

### Caratteristiche generali

La linea AURA di macchine per caffè espresso tradizionali possiede tutte le caratteristiche tecniche delle macchine tradizionali di alta qualità, offrendo la perfetta armonia tra estetica e prestazioni. Con il suo design moderno in acciaio inossidabile e cromo, mostra una forma decisa accentuata dall'illuminazione a LED della griglia e del profilo dei blocchi di controllo elettronici con interfaccia utente intuitiva touchscreen. AURA è pensata per chi ha dimestichezza con i contatori volumetrici e cerca ottime prestazioni e costanza nel processo di estrazione. I gruppi di erogazione termoregolati MAESTRO sono dotati del sistema EASYLOCK che aiuta a bloccare e sigillare il portafiltro con il minimo sforzo. La linea AURA offre una serie di tecnologie avanzate che garantiscono un'eccezionale qualità di estrazione del caffè grazie alla potenza del boiler e al controllo preciso delle temperature acqua/vapore.

## AURA 3 gruppi, Steamair

### Caratteristiche e benefici

- Uscita programmabile montalatte automatico Steamair.
- Programma di lavaggio automatico.
- Acqua programmabile (boiler).
- La linea AURA di macchine per caffè espresso tradizionali possiede tutte le caratteristiche tecniche delle macchine tradizionali di alta qualità, offrendo la perfetta armonia tra estetica e prestazioni.
- Leva manuale STEAMGLIDE.
- AURA, dal design moderno in acciaio inossidabile e cromo, mostra una forma decisa accentuata dall'illuminazione a LED della griglia e del profilo dei blocchi di controllo elettronici con interfaccia utente intuitiva touchscreen.
- AURA è pensata per chi ha dimestichezza con i contatori volumetrici e cerca ottime prestazioni e costanza nel processo di estrazione.
- I gruppi di erogazione termoregolati MAESTRO sono dotati del sistema EASYLOCK che aiuta a bloccare e sigillare il portafiltro con il minimo sforzo.
- 3 gruppi di erogazione MAESTRO.
- 3 pannelli di controllo indipendenti con 4 selezioni di dosaggio programmabili, tecnologia DOSAMAT® con riconoscimento automatico della dimensione del portafiltro inserito, start/stop, visualizzazione del tempo di erogazione.
- Pre-infusione elettronica.
- Spazioso scaldatasse a doppio pannello.
- Interfaccia USB per l'aggiornamento.

### Costruzione

- Corpo in acciaio inox.
- Controllo della temperatura PID (proporzionale-integrale-derivativo): un preciso algoritmo di controllo che fornisce coerenza e accuratezza al sistema di gestione della temperatura di erogazione.
- 1 boiler da 15,6 l.
- Portafiltro Easylock.
- Protocollo RS-232 per l'interfaccia computer/cassa.

### Accessori inclusi

- 1 x Portafiltro per una tazza PNC 871008
- 3 x Portafiltro per due tazze PNC 871009

### Accessori opzionali

- Portafiltro per una tazza PNC 871008
- Portafiltro per due tazze PNC 871009
- Frigo latte laterale con capacità nominale 8 l per contenitori latte fino a 4 l PNC 871014
- Frigo latte laterale con capacità nominale 8 litri per contenitori latte fino a 4 litri con display digitale PNC 871015
- Filtro per una tazza - 12 g PNC 871017
- Filtro per due tazze - 18 g PNC 871018
- Cassetto battifondi in acciaio inox PNC 871019

# AURA 3 gruppi, Steamair

## Elettrico

Tensione di alimentazione: 400 V/3N ph/50 Hz

Potenza installata max: 4.8 kW

Tipo di spina: cavo senza spina

## Acqua

Temperatura acqua fredda (min/max): 5 / 60 °C

## Informazioni chiave

Peso netto: 83 kg

Volume imballo: 0.83 m<sup>3</sup>

Sostenibilità

Consumo di corrente: 7.2 Amps

## Certificazioni



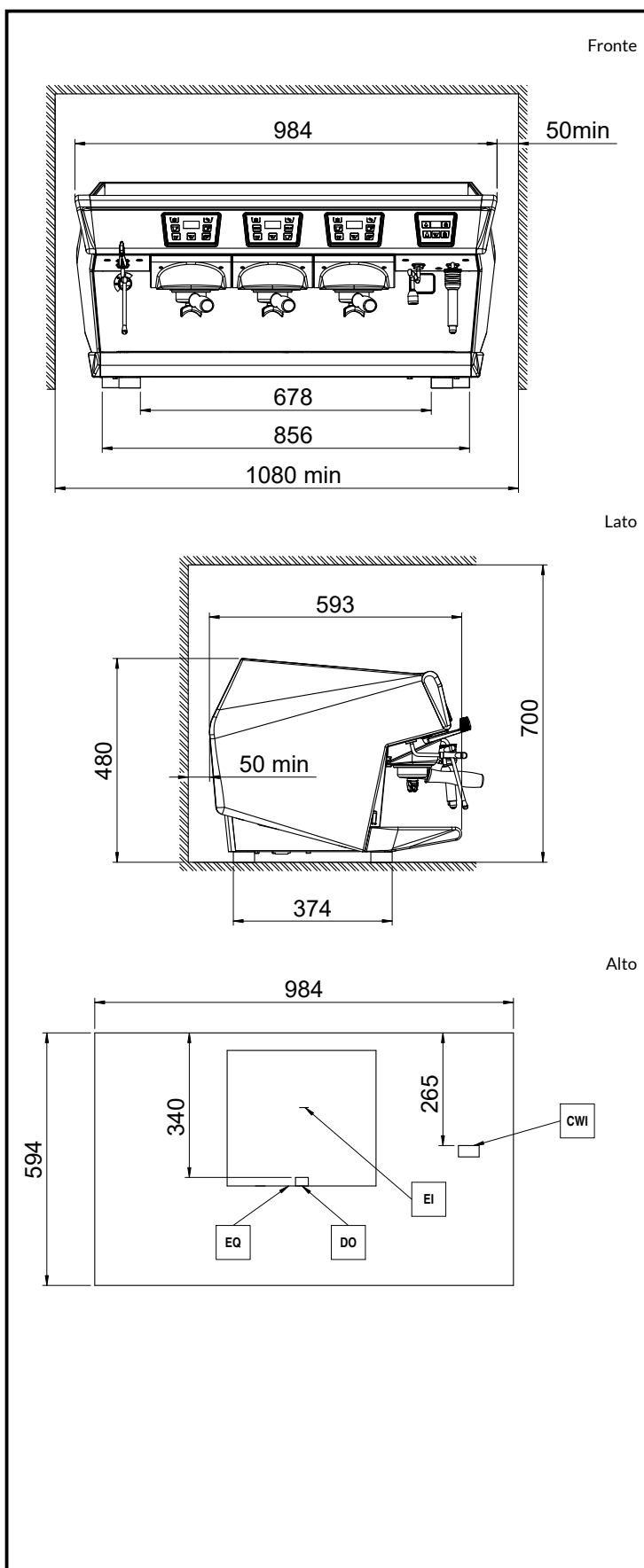
Lazienda si riserva il diritto di apportare modifiche ai prodotti senza preavviso

2026.04.16

Part of



Electrolux  
Professional  
Group



# UNIC