

AURA 3 gruppi



Ref: 602585
(UAURA3)

Macchina tradizionale per caffè espresso, 3 gruppi di erogazione MAESTRO, boiler 15,6 l, 3 blocchi di controllo con 4 selezioni di dosaggio programmabili

Caratteristiche generali

La linea AURA di macchine per caffè espresso tradizionali possiede tutte le caratteristiche tecniche delle macchine tradizionali di alta qualità, offrendo la perfetta armonia tra estetica e prestazioni. Con il suo design moderno in acciaio inossidabile e cromo, mostra una forma decisa accentuata dall'illuminazione a LED della griglia e del profilo dei blocchi di controllo elettronici con interfaccia utente intuitiva touchscreen. AURA è pensata per chi ha dimestichezza con i contatori volumetrici e cerca ottime prestazioni e costanza nel processo di estrazione. I gruppi di erogazione termoregolati MAESTRO sono dotati del sistema EASYLOCK che aiuta a bloccare e sigillare il portafiltro con il minimo sforzo. La linea AURA offre una serie di tecnologie avanzate che garantiscono un'eccezionale qualità di estrazione del caffè grazie alla potenza del boiler e al controllo preciso delle temperature acqua/vapore.

AURA 3 gruppi

Caratteristiche e benefici

- Acqua e vapore programmabili (boiler).
- Programma di lavaggio automatico.
- La linea AURA di macchine per caffè espresso tradizionali possiede tutte le caratteristiche tecniche delle macchine tradizionali di alta qualità, offrendo la perfetta armonia tra estetica e prestazioni.
- AURA, dal design moderno in acciaio inossidabile e cromo, mostra una forma decisa accentuata dall'illuminazione a LED della griglia e del profilo dei blocchi di controllo elettronici con interfaccia utente intuitiva touchscreen.
- Leva manuale STEAMGLIDE.
- AURA è pensata per chi ha dimestichezza con i contatori volumetrici e cerca ottime prestazioni e costanza nel processo di estrazione.
- I gruppi di erogazione termoregolati MAESTRO sono dotati del sistema EASYLOCK che aiuta a bloccare e sigillare il portafiltro con il minimo sforzo.
- 3 gruppi di erogazione MAESTRO.
- 3 pannelli di controllo indipendenti con 4 selezioni di dosaggio programmabili, start/stop, visualizzazione del tempo di erogazione.
- Pre-infusione elettronica.
- Spazioso scaldavvance a doppio pannello.
- Interfaccia USB per l'aggiornamento.

Costruzione

- Corpo in acciaio inox.
- Controllo della temperatura PID (proporzionale-integrale-derivativo): un preciso algoritmo di controllo che fornisce coerenza e accuratezza al sistema di gestione della temperatura di erogazione.
- 1 boiler da 15,6 l.
- Portafiltro Easylock.
- Protocollo RS-232 per l'interfaccia computer/cassa.

Accessori inclusi

- 1 x Portafiltro per una tazza PNC 871008
- 3 x Portafiltro per due tazze PNC 871009

Accessori opzionali

- Portafiltro per una tazza PNC 871008
- Portafiltro per due tazze PNC 871009
- Lancia vapore antiscottatura solo per macchine senza STEAMAIR PNC 871010
- Dispositivo Cappuccinatore con due posizioni per latte caldo e per schiuma solo per macchine senza STEAMAIR PNC 871011
- Dispositivo schiuma automatica per iniezione d'aria solo per macchine tradizionali senza STEAMAIR PNC 871012
- Lancia vapore in Teflon solo per macchine senza STEAMAIR PNC 871013
- Frigo latte laterale con capacità nominale 8 l per contenitori latte fino a 4 l PNC 871014
- Frigo latte laterale con capacità nominale 8 litri per contenitori latte fino a 4 litri con display digitale PNC 871015
- Filtro per una tazza - 12 g PNC 871017
- Filtro per due tazze - 18 g PNC 871018
- Cassetto battifondi in acciaio inox PNC 871019

AURA 3 gruppi

Elettrico

Tensione di alimentazione: 400 V/3N ph/50 Hz

Potenza installata max: 4.8 kW

Tipo di spina: cavo senza spina

Acqua

Temperatura acqua fredda (min/max): 5 / 60 °C

Informazioni chiave

Peso netto: 83 kg

Volume imballo: 0.83 m³

Sostenibilità

Consumo di corrente: 7.2 Amps

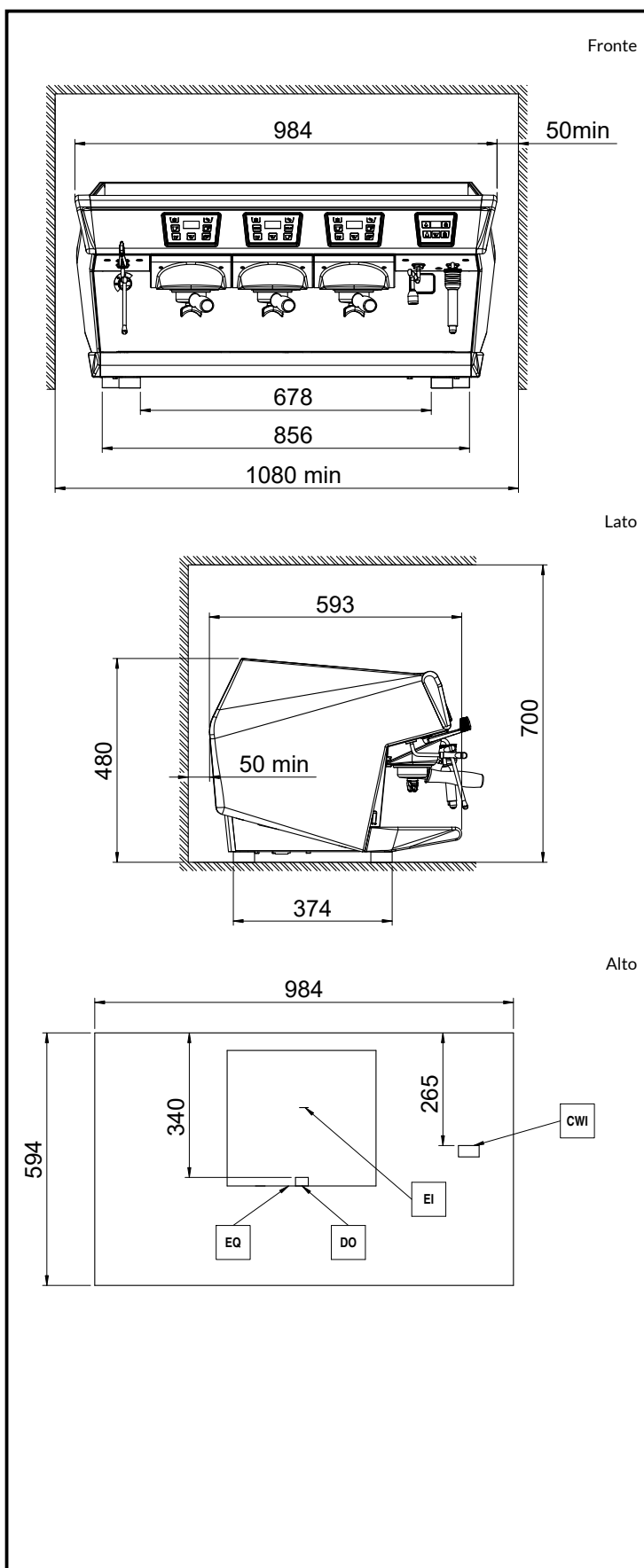
Certificazioni



Lazienda si riserva il diritto di apportare modifiche ai prodotti senza preavviso

2026.04.04

Part of  Electrolux Professional Group



UNIC