

# TANGO ACE 120



**Ref: 602616**  
**(UTANGOACE1)**

Macchina super automatica, 1 gruppo, 220x40 ml tazze/ora, boiler 6,5 l, tramogge 1x1,7 kg e 1x1,2 kg, acqua e vapore programmabili

## Caratteristiche generali

La macchina per caffè super automatica TANGO® ACE eroga un caffè eccezionale e garantisce una qualità costante. La robustezza dei componenti la rende particolarmente adatta per un uso professionale intensivo.

TANGO® ACE è dotata di una nuova interfaccia utente touchscreen a colori da 7". Questa macchina per caffè super automatica ha un menù con 48 bevande, tutte personalizzabili.

### PRODUTTIVITÀ

Espresso 40 ml: 220 tazze/ora

Lungo 100 ml: 150 tazze/ora

Acqua Calda: 30 l/ora

Cappuccino 100 ml\*: 170 tazze/ora

Latte 100 ml\*: 150 tazze/ora

\*con 1 dispositivo Cappuccinatore.

# TANGO ACE 120

## Caratteristiche e benefici

- Macchina per caffè super automatica con 1 gruppo di erogazione.
- 1 boiler da 6,5 l.
- Programma lavaggio automatico.
- Acqua e vapore programmabili (boiler).
- La macchina per caffè super automatica TANGO® ACE eroga un caffè eccezionale e garantisce una qualità costante. La robustezza dei componenti la rende particolarmente adatta per un uso professionale intensivo.
- TANGO® ACE è disponibile in 3 diversi colori (bianco lucido, nero lucido e acciaio inox spazzolato) ed è dotata di una nuova interfaccia utente touchscreen a colori da 7". Questa macchina per caffè super automatica ha un menù con 48 bevande, tutte personalizzabili, e può essere dotata del dispositivo Cappuccinatore per trasformare il latte e creare cappuccino, latte, mocha...

- **PRODUTTIVITÀ:**

Espresso 40 ml: 220 tazze/ora

Lungo 100 ml: 150 tazze/ora

Acqua Calda: 30 l/ora

## Costruzione

- 2 macinacaffè (1 tramoggia da 1,7 kg e 1 tramoggia da 1,2 kg).
- Pannello Touch screen LCD
- Controllo della temperatura PID (proporzionale-integrale-derivativo): un preciso algoritmo di controllo che fornisce coerenza e accuratezza al sistema di gestione della temperatura di erogazione.

# TANGO ACE 120

## Elettrico

Tensione di alimentazione: 400 V/3N ph/50 Hz

Potenza installata max: 5.2 kW

Tipo di spina: cavo senza spina

## Acqua

Temperatura acqua fredda (min/max): 5 / 60 °C

## Informazioni chiave

Peso netto: 103 kg

Volume imballo: 0.69 m<sup>3</sup>

Sostenibilità

Consumo di corrente: 7.5 Amps

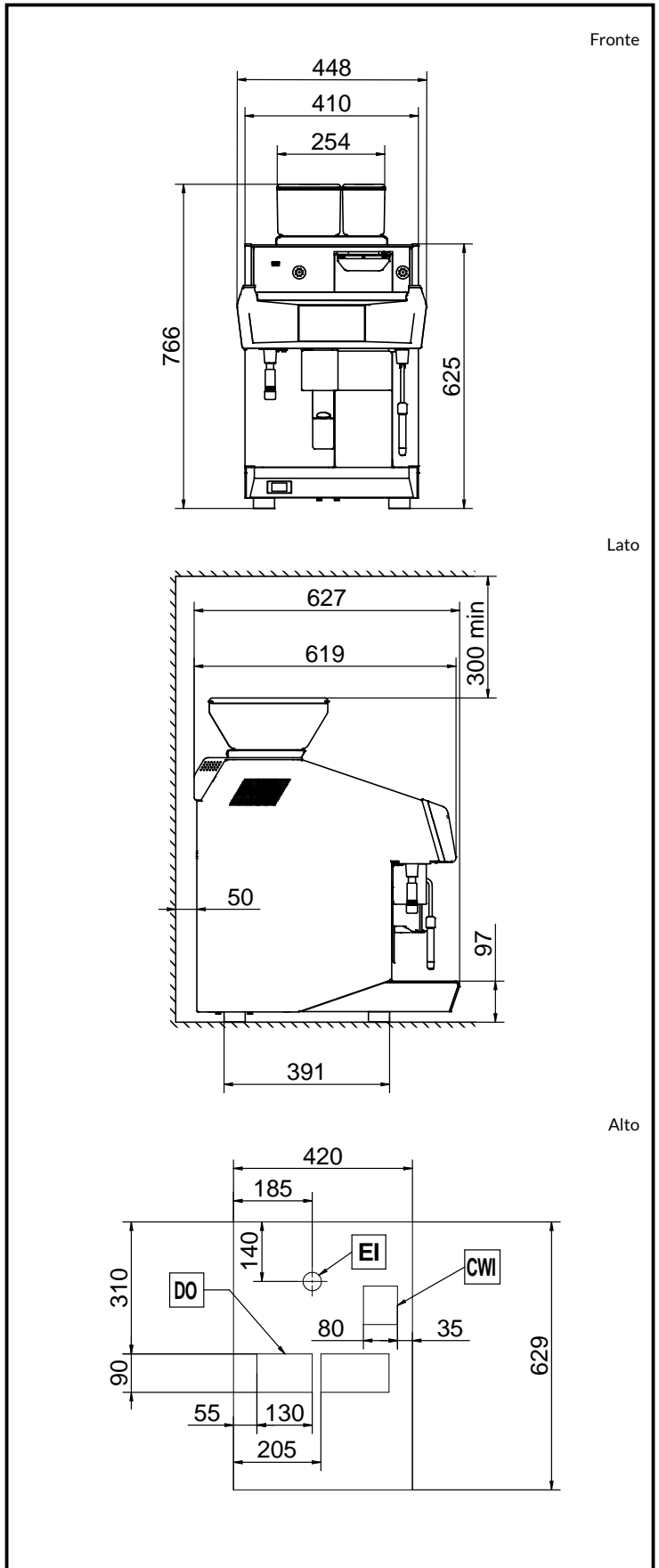
## Certificazioni



L'azienda si riserva il diritto di apportare modifiche ai prodotti senza preavviso

2026.04.15

Part of  Electrolux Professional Group



# UNIC