

NPT Active

Armoire NPT Active 1p 670L -2°C+10°C g d

REP RE # _____

MODELE # _____

NOM # _____

SIS # _____

AIA # _____



110118 (NPT71FRR)

1 porte 670 L -2+10°C.
Pr dispos e groupe  
distance R134A

Description courte

Rep re No.

Int rieur et ext rieur en inox AISI 304 y compris l'arri re. Fond anti-corrosion. Isolation haute densit  en mousse de polyur thane expans e, de 75 mm d' paisseur. Porte pleine avec serrure et micro de s curit  qui arr te le ventilateur   l'ouverture de la porte. Pr dispos  pour une installation avec groupe frigorifique   distance ; fonctionnement ventil  syst me air flow ; d givrage Active automatique avec  vaporation de l'eau de d givrage qui se d clenche uniquement lorsque c'est n cessaire ; affichage num rique grand  cran. Pour temp ratures ambiantes jusqu'  43  C. Sans CFC ni HCFC. Gaz r frig rant : R134a. Mousse isolante : cyclopentane. Lumi re interne par LED.

4 clayettes rilsanis es GN 2/1 en dotation et 4 paires de glissi res inox en dotation.

Caract ristiques principales

- **Grand  cran** offrant les avantages et fonctions num riques suivants :
 - Affichage de la temp rature.
 - 3 niveaux programmables de taux d'humidit .
 - HACCP : une alarme sonore et une visuelle sont activ es lorsque la temp rature d passe un seuil critique. Jusqu'  99  v nements sont enregistr s avec visualisation directe sur l' cran. Connexion RS485 en option.
- **Frost Watch Control** :
 - 3 sondes contr lent en permanence les conditions de fonctionnement de l'appareil.
 - cycle de d givrage qui se d clenche apr s avoir pris en compte la dur e et la fr quence d'ouverture de la porte et la dur e de fonctionnement du compresseur.
 - **D givrage  conomique** - 2 types de d givrage en fonction de la temp rature de r glage :
 - inf rieure   +2  C, d givrage  lectrique,
 - sup rieure +2  C, d givrage par le ventilateur de l' vaporateur.
- **Grande zone de stockage** avec glissi res anti-bascule recevant des grilles **GN 2/1**. En option Kit p tisserie **600x400**.
- **Optiflow** : flux d'air de l'arri re vers l'avant et des c t s vers le centre, assurant une distribution homog ne et rapide de la temp rature quelles que soient les conditions de chargement.
- **Joint de porte magn tique** avec **triple zones** d'isolation offrant une excellente  tanch it  et minimisant ainsi la d perdition de temp rature ; **amovible sans outil**.
- **Porte avec sens d'ouverture r versible** : Fermeture de porte automatique   90 , but e   95  avec ouverture maximale   180 . Poign e de porte en acier inoxydable embouti.
- **Cadre de porte chauffant activ  automatiquement** selon la temp rature externe,  vitant toute accumulation de condensation.
- **Evaporateur anti-corrosion** situ    l'ext rieur de l'enceinte, avec une isolation de 60 mm et se retirant facilement en une seule op ration.
- Fourni avec des grilles rilsan.

Construction

- Construction acier inox **AISI 304 int rieur / ext rieur** haute qualit .
- Fond int rieur embouti en une seule pi ce avec angles arrondis.
- Gaz r frig rant : R134a
- Protection frontale et lat rale contre les projections d'eau **IPX5**.
- Isolation **75mm sans CFC ni HCFC**.
- Les portes se ferment automatiquement et s'ouvrent   180 .
- Mont  sur pieds inox r glables, kit roulettes en option.

APPROBATION: _____

TIT_Sustainability

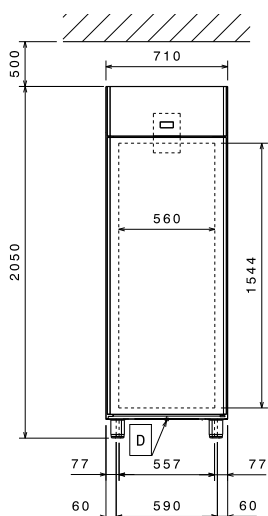
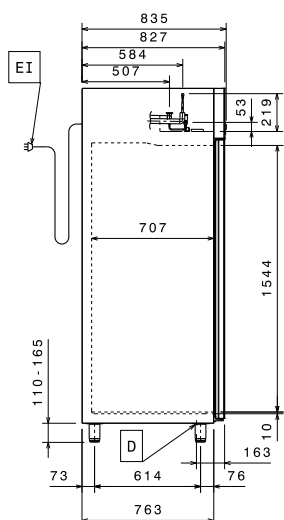
- Evaporation automatique de l'eau de d egivrage par gaz chaud.
- Fluide frigorig ene R290, de tr es haute puret e, assure une longue dur ee de vie des composants, une r eduction de l'effet de serre et donc, de la d egradation de la couche d'ozone.
- Condensateur sans nettoyage : la structure du cadre en fil de m etal du condensateur emp eche toute accumulation de poussiere et de graisse, ainsi pas de nettoyage et r eduction de la consommation d' nergie.
- Frost Watch Control: le d egivrage enti erement automatique ne d emarre que lorsque la glace s'accumule dans l' vaporateur et adapte la dur ee de d egivrage pour garantir une parfaite  limination de la glace tout en optimisant la consommation d' nergie.
- Fluide frigorig ene hautement  cologique, sans CFC ni HCFC: R290 (gaz  cologique dans la mousse: cyclopentane). Gaz de r efrig erant R290   base d'hydrocarbures pour un impact environnemental minimal (PRP = 3), afin de r eduire les effets de serre et de destruction de la couche d'ozone.
- Armoire certifi ee classe A dans les conditions de travail s ev eres (40 ° C-40% d'humidit e) sur la base de la directive sur l' coconception europ eenne. L' conomie annuelle potentielle estim ee en rempla ant une armoire en classe A avec une armoire en classe G de volume  quivalent, est  gal   300   pour chaque r efrig erateur remplac e (en tenant compte d'un co t  nerg etique de 0,21   / kWh et un volume net de 503L) .
- L' tiquetage est conforme au r eglement d el egu e (UE) 2015/1094 de la Commission du 5 mai 2015.
- Isolation   basse de mousse sans CFC ni HCFC.
- Eclairage int erieur DEL pour  conomiser l' nergie et pour une meilleure visibilit e interne.
- Le micro rupteur de porte arr ete le ventilateur   l'ouverture de la porte, ce qui  vite   l'air froid de sortir de la cellule et permet d' conomiser l' nergie.
- Joint magn etique amovible   triple zones pour am eliorer l'isolation et r eduire la consommation d' nergie et la facilit e de nettoyage.
- Gestion am elior ee du d egivrage et de l' vaporateur : le type de d egivrage change avec la valeur de consigne de la temp erature.  lectrique en dessous de +2 °C et d egivrage par convection d'air au-dessus de +2°C, afin d' conomiser l' nergie.

Accessoires inclus

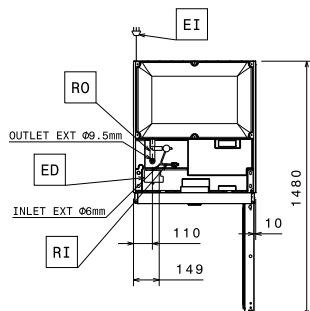
- 4 X Grille rilsan gris GN2/1, avec 2 glissières PNC 881020

Accessoires en option

- Groupe frigorifique -2+10°C 670L pour armoires r efrig er ees 670L et tables r efrig er ees HD PNC 880231
- Couple de glissieres pour armoire marine PNC 880242
- Kit 8 bacs   poisson en PVC GN 1/1 PNC 880243
- Profil  de finition vertical en acier inox pour l'assemblage de deux armoires r efrig er ees en position c te   c te. PNC 880248
- Kit p dale pour ouverture de porte au pied pour armoire de 670 L PNC 880324
- Bac GN 1/1 h.150 plastique avec faux fond PNC 880705
- Kit d'adaptation pour 10 grilles/plaques p tisserie (600x400) (pr voir 1 kit par porte) PNC 881003
- Grille en rilsan gris GN2/1 PNC 881004
- Grille inox AISI304 GN2/1 PNC 881016
- Grille inox AISI304 GN2/1 avec 2 glissieres inox AISI304 PNC 881018
- Barre   crochet pour r efrig rateurs 670-1430L + 4 crochets PNC 881019
- Paire de glissieres, AISI 304 pour armoire 670L et 1430L PNC 881021
- Bac GN2/1, PVC, couvercle et 2 glissieres PNC 881039
- Grille GN2/1, perfor e PNC 881042
- Panier GN1/1-150mm, rilsan PNC 881043
- Panier GN2/1-150mm, rilsan gris, avec 2 glissieres PNC 881047

Avant

C ot e


EI = Connexion  electrique
RI = Raccordement frigorifique  a distance
RO = Raccordement groupe  a distance

Dessus

 Electrique

Voltage :
 110118 (NPT71FRR) 220-240 V/1 ph/50/60 Hz
Puissance de raccordement 0.13 kW

Informations g en erales

Capacit  brut e 670 lt
Ferrage porte : C ot e droit
Largeur ext erieure 710 mm
Profondeur ext erieure 835 mm
Profondeur ext erieure porte ouverte : 1480 mm
Hauteur ext erieure 2050 mm
Nb et type de porte : 1 Pleine
Largeur int erieure : 560 mm
Profondeur int erieure : 707 mm
Hauteur int erieure : 1544 mm
Nb et type de grille (inclus) : 4 - GN 2/1
Construction ext erieure : inox AISI 304
Construction int erieure : inox AISI 304
Nb de niveaux et au pas de : 44; 30 mm

Donn ees de refroidissement

Type de contr ole : Digital
Puissance frigorifique  a une temp erature d' evaporation de : -10  C
Temp erature de fonctionnement mini : -2  C
Temp erature de fonctionnement maxi : 10  C
Type de fluide r efrig erant : R134a;R513A;R426A
Type de refroidissement Ventil e
Type de d egivrage Electrique
Puissance frigorifique sugg er ee 412 W
Condition  a la temp erature d' evaporation: -10  C
Condition  a la temp erature de condensation: 55  C
Condition  a la temp erature ambiante 43  C
Tuyaux de raccordement ( a distance) - sortie: 9.5 mm
Tuyaux de raccordement ( a distance) - entr ee: 6 mm

Durabilit 

Niveau sonore : 45 dBA
Puissance frigorifique : 0 W