

## NPT Active

### Armoire NPT Active 1p 670L -2°C+10°C g d

REP RE # \_\_\_\_\_

MODELE # \_\_\_\_\_

NOM # \_\_\_\_\_

SIS # \_\_\_\_\_

AIA # \_\_\_\_\_



110118 (NPT71FRR)

1 porte 670 L -2+10°C.  
Pr dispos e groupe    
distance R134A

### Description courte

#### Rep re No.

Int rieur et ext rieur en inox AISI 304 y compris l'arri re. Fond anti-corrosion. Isolation haute densit  en mousse de polyur thane expans e, de 75 mm d' paisseur. Porte pleine avec serrure et micro de s curit  qui arr te le ventilateur   l'ouverture de la porte. Pr dispos  pour une installation avec groupe frigorifique   distance ; fonctionnement ventil  syst me air flow ; d givrage Active automatique avec  vaporation de l'eau de d givrage qui se d clenche uniquement lorsque c'est n cessaire ; affichage num rique grand  cran. Pour temp ratures ambiantes jusqu'  43  C. Sans CFC ni HCFC. Gaz r frig rant : R134a. Mousse isolante : cyclopentane. Lumi re interne par LED.

4 clayettes rilsanis es GN 2/1 en dotation et 4 paires de glissi res inox en dotation.

### Caract ristiques principales

- **Grand  cran** offrant les avantages et fonctions num riques suivants :
    - Affichage de la temp rature.
    - 3 niveaux programmables de taux d'humidit .
    - HACCP : une alarme sonore et une visuelle sont activ es lorsque la temp rature d passe un seuil critique. Jusqu'  99  v nements sont enregistr s avec visualisation directe sur l' cran. Connexion RS485 en option.
  - **Frost Watch Control** :
    - 3 sondes contr lent en permanence les conditions de fonctionnement de l'appareil.
    - cycle de d givrage qui se d clenche apr s avoir pris en compte la dur e et la fr quence d'ouverture de la porte et la dur e de fonctionnement du compresseur.
    - D givrage  conomique** - 2 types de d givrage en fonction de la temp rature de r glage :
      - inf rieure   +2  C, d givrage  lectrique,
      - sup rieure +2 C, d givrage par le ventilateur de l' vaporateur.
  - **Grande zone de stockage** avec glissi res anti-bascule recevant des grilles **GN 2/1**. En option Kit p tisserie **600x400**.
  - **Optiflow** : flux d'air de l'arri re vers l'avant et des c t s vers le centre, assurant une distribution homog ne et rapide de la temp rature quelles que soient les conditions de chargement.
  - **Joint de porte magn tique avec triple zones** d'isolation offrant une excellente  tanch it  et minimisant ainsi la d perdition de temp rature ; **amovible sans outil**.
  - **Porte avec sens d'ouverture r versible** : Fermeture de porte automatique   90 , but e   95  avec ouverture maximale   180 . Poign e de porte en acier inoxydable embouti.
  - **Cadre de porte chauffant activ  automatiquement** selon la temp rature externe,  vitant toute accumulation de condensation.
  - **Evaporateur anti-corrosion** situ    l'ext rieur de l'enceinte, avec une isolation de 60 mm et se retirant facilement en une seule op ration.
  - Fourni avec des grilles rilsan.
- ### Construction
- Construction acier inox **AISI 304 int rieur / ext rieur** haute qualit .
  - Fond int rieur embouti en une seule pi ce avec angles arrondis.
  - Gaz r frig rant : R134a
  - Protection frontale et lat rale contre les projections d'eau **IPX5**.
  - Isolation **75mm sans CFC ni HCFC**.
  - Les portes se ferment automatiquement et s'ouvrent   180 .
  - Mont  sur pieds inox r glables, kit roulettes en option.

APPROBATION: \_\_\_\_\_

## D veloppement durable

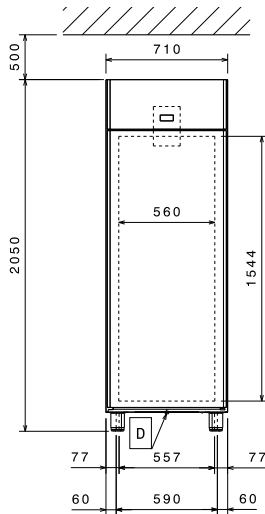
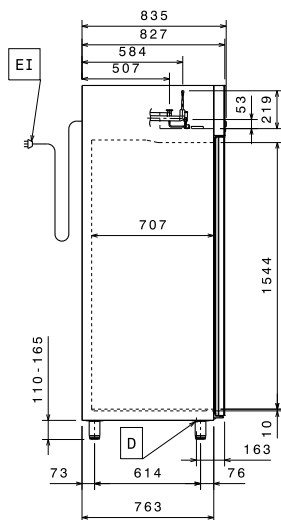
- Isolation   basse de mousse sans CFC ni HCFC.
- Joint magn tique amovible   triple zones pour am liorer l'isolation et r duire la consommation d' nergie et la facilit  de nettoyage.
- Le micro rupteur de porte arr te le ventilateur   l'ouverture de la porte, ce qui  vite   l'air froid de sortir de la cellule et permet d' conomiser l' nergie.
- Eclairage int rieur DEL pour  conomiser l' nergie et pour une meilleure visibilit  interne.
- Gestion am lior e du d givrage et de l' vaporateur : le type de d givrage change avec la valeur de consigne de la temp rature.  lectrique en dessous de +2  C et d givrage par convection d'air au-dessus de +2 C, afin d' conomiser l' nergie.
- Evaporation automatique de l'eau de d givrage par gaz chaud.
- Condensateur sans nettoyage : la structure du cadre en fil de m tal du condensateur emp che toute accumulation de poussiere et de graisse, ainsi pas de nettoyage et r duction de la consommation d' nergie.
- Frost Watch Control: le d givrage enti rement automatique ne d marre que lorsque la glace s'accumule dans l' vaporateur et adapte la dur e de d givrage pour garantir une parfaite  limination de la glace tout en optimisant la consommation d' nergie.
- Fluide frigorig ne hautement  cologique, sans CFC ni HCFC: R290 (gaz  cologique dans la mousse: cyclopentane). Gaz de r frig rant R290   base d'hydrocarbures pour un impact environnemental minimal (PRP = 3), afin de r duire les effets de serre et de destruction de la couche d'ozone.
- Armoire certifi e classe A dans les conditions de travail s v res (40   C-40% d'humidit ) sur la base de la directive sur l' coconception europ enne. L' conomie annuelle potentielle estim e en rempla ant une armoire en classe A avec une armoire en classe G de volume  quivalent, est  gal   300   pour chaque r frig rateur remplac  (en tenant compte d'un co t  nerg tique de 0,21   / kWh et un volume net de 503L) .
- L' tiquetage est conforme au r glement d l gu  (UE) 2015/1094 de la Commission du 5 mai 2015.

## Accessoires inclus

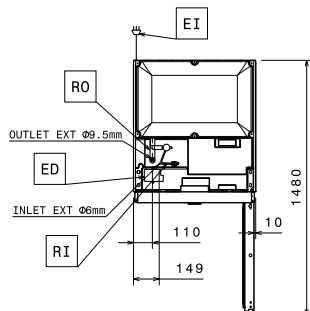
- 4 X Grille rilsan gris GN2/1, avec 2 glissieres PNC 881020

## Accessoires en option

- Groupe frigorifique -2+10°C 670L pour armoires r efrig er es 670L et tables r efrig er es HD PNC 880231
- Couple de glissieres pour armoire marine PNC 880242
- Kit 8 bacs   poisson en PVC GN 1/1 PNC 880243
- Profil  de finition vertical en acier inox pour l'assemblage de deux armoires r efrig er es en position c te   c te. PNC 880248
- Kit p dale pour ouverture de porte au pied pour armoire de 670 L PNC 880324
- Bac GN 1/1 h.150 plastique avec faux fond PNC 880705
- Kit d'adaptation pour 10 grilles/plaques p tisserie (600x400) (pr voir 1 kit par porte) PNC 881003
- Grille en rilsan gris GN2/1 PNC 881004
- Grille inox AISI304 GN2/1 PNC 881016
- Grille inox AISI304 GN2/1 avec 2 glissieres inox AISI304 PNC 881018
- Barre   crochet pour r efrig rateurs 670-1430L + 4 crochets PNC 881019
- Paire de glissieres, AISI 304 pour armoire 670L et 1430L PNC 881021
- Bac GN2/1, PVC, couvercle et 2 glissieres PNC 881039
- Grille GN2/1, perfor e PNC 881042
- Panier GN1/1-150mm, rilsan PNC 881043
- Panier GN2/1-150mm, rilsan gris, avec 2 glissieres PNC 881047

**Avant**

**C ot e**


**EI** = Connexion  electrique  
**RI** = Raccordement frigorifique  a distance  
**RO** = Raccordement groupe  a distance

**Dessus**

** Electrique**
**Voltage :**

110118 (NPT71FRR) 220-240 V/1 ph/50/60 Hz

**Puissance de raccordement**

0.13 kW

**Capacit e**
**Nb et type de grille (inclus) :** 4 - GN 2/1

**Informations g en erales**

<b>Capacit�e brute</b>	670 lt
<b>Ferrage porte :</b>	C�ot�e droit
<b>Largeur ext�erieure</b>	710 mm
<b>Profondeur ext�erieure</b>	835 mm
<b>Profondeur ext�erieure porte ouverte :</b>	1480 mm
<b>Hauteur ext�erieure</b>	2050 mm
<b>Nb et type de porte :</b>	1 Pleine
<b>Largeur int�erieure :</b>	560 mm
<b>Profondeur int�erieure :</b>	707 mm
<b>Hauteur int�erieure :</b>	1544 mm
<b>Construction ext�erieure :</b>	inox AISI 304
<b>Construction int�erieure :</b>	inox AISI 304
<b>Nb de niveaux et au pas de :</b>	44; 30 mm

**Donn ees de refroidissement**

<b>Type de contr�ole :</b>	Digital
<b>Temp�erature de fonctionnement mini :</b>	-2 �C
<b>Temp�erature de fonctionnement maxi :</b>	10 �C
<b>Type de fluide r�efrig�erant :</b>	R134a;R513A;R426A
<b>Type de refroidissement</b>	Ventil�e
<b>Type de d�egivrage</b>	Electrique
<b>Puissance frigorifique sugg�er�ee</b>	412 W
<b>Condition �a la temp�erature d'�evaporation:</b>	-10 �C
<b>Condition �a la temp�erature de condensation:</b>	55 �C
<b>Condition �a la temp�erature ambiante</b>	43 �C
<b>Tuyaux de raccordement (�a distance) - sortie:</b>	9.5 mm
<b>Tuyaux de raccordement (�a distance) - entr�ee:</b>	6 mm

**Durabilit e**

<b>Niveau sonore :</b>	45 dBA
<b>Puissance frigorifique :</b>	0 W