

NPT Active

Armoire NPT Active 1p 670L -15°C-22°C g d

REP RE # _____

MODELE # _____

NOM # _____

SIS # _____

AIA # _____



110124 (NPT71FFR)

1 porte 670L -15-24 C.
Pr dispos e groupe  
distance R452a

Description courte

Rep re No.

Int rieur et ext rieur en inox AISI 304 y compris l'arri re. Fond anti-corrosion. Isolation haute densit  en mousse de polyur thane expans e, de 75 mm d' paisseur. Porte pleine avec serrure et micro de s curit  qui arr te le ventilateur   l'ouverture de la porte. Pr dispos  pour une installation avec groupe frigorifique   distance ; fonctionnement ventil  syst me air flow ; d givrage Active automatique avec  vaporation de l'eau de d givrage qui se d clenche uniquement lorsque c'est n cessaire ; affichage num rique grand  cran. Pour temp ratures ambiantes jusqu'  43  C. Sans CFC ni HCFC. Gaz r frig rant : R404a. Mousse isolante : cyclopentane. Lumi re interne par LED.

4 clayettes rilsanis es GN 2/1 en dotation et 4 paires de glissieres inox en dotation.

Caract ristiques principales

- Grande zone de stockage avec glissieres anti-bascule pouvant contenir des grilles ou des clayettes GN 2/1.
- L'armoire est dot e d'une isolation en cyclopentane de 75 mm d' paisseur afin de garantir une isolation optimale et une protection de l'environnement fiable   100 %. (Conductivit  thermique: 0,020 W/m*K).
- L'isolation de 60 mm d' paisseur couvrant l' vaporateur se retire facilement en une seule fois.
- Pr vu pour un port d'acc s RS485 afin de permettre une connexion avec un ordinateur   distance et des syst mes HACCP int gr s.
- Grilles avec rev tement Rilsan pour une protection am lior e.
- Grand  cran digital   chiffres blancs avec affichage et r glage de la temp rature du meuble, activation du cycle turbo givre (pour refroidir rapidement les charges chaudes) et possibilit  d'activer manuellement le cycle de d givrage.
- Les temp ratures de fonctionnement n gatives peuvent  tre r gl es de -22  C   -15  C
- Le d givrage "Active" active le cycle de d givrage uniquement lorsque c'est n cessaire et seulement pendant le temps n cessaire.
- Le flux d'air   l'envers forc  et les convoyeurs   air amovibles permettent une distribution homog ne de la temp rature et un refroidissement rapide dans toutes les conditions.
- Connectivit : acc s aux appareils connect s en temps r el et   distance (n cessite accessoire optionnel).
- Structure interne avec 44 niveaux disponibles garantissant une capacit  nette plus  lev e et un plus grand espace de stockage.
- Possibilit  de s lectionner 3 niveaux d'humidit  diff rents en fonction du type d'aliments stock s   l'int rieur.
- [NOT TRANSLATED]
- Unit  avec groupe tropicalis 

APPROBATION: _____

Construction

- Int rieur avec angles arrondis par emboutissage d'une seule pi ce.
- Porte avec serrure   cl s.
- Construit en inox AISI 304 de tr s haute qualit .
- Acc s facile aux principaux composants pour une maintenance ais .
- Les angles internes arrondis, les glissi res, les grilles et le syst me de ventilation amovibles garantissent une grande facilit  de nettoyage et le respect des normes d'hygi ne les plus strictes.
- Le dessous anticorrosion permet d' viter tout endommagement de l'armoire par des d tergents agressifs employ s pour le nettoyage des sols.
- Guides et supports en acier inoxydable et d montables sans outils.
- Groupe   distance.
- Refrigerant type: R404a.

D veloppement durable

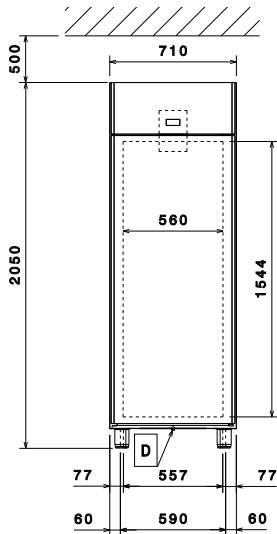
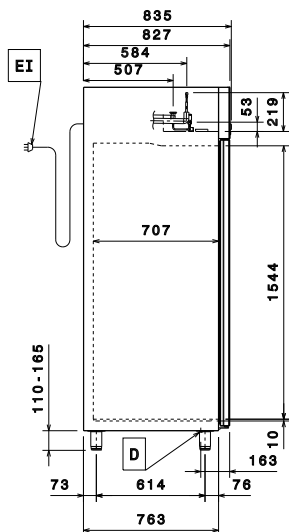
- Isolation   basse de mousse sans CFC ni HCFC.
- Joint magn tique amovible   triple zones pour am liorer l'isolation et r duire la consommation d' nergie et la facilit  de nettoyage.
- Le micro rupteur de porte arr te le ventilateur   l'ouverture de la porte, ce qui  vite   l'air froid de sortir de la cellule et permet d' conomiser l' nergie.
- Eclairage int rieur DEL pour  conomiser l' nergie et pour une meilleure visibilit  interne.

Accessoires inclus

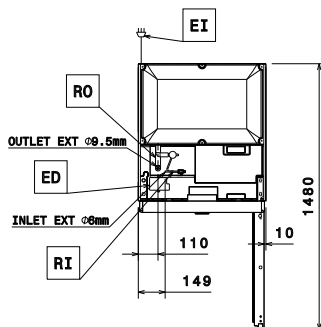
- 4 X Grille rilsan gris GN2/1, avec 2 glissi res PNC 881020

Accessoires en option

- Couple de glissieres pour armoire marine PNC 880242
- Kit 8 bacs   poisson en PVC GN 1/1 PNC 880243
- Profil  de finition vertical en acier inox pour l'assemblage de deux armoires r frig r es en position c te   c te. PNC 880248
- Kit p dale pour ouverture de porte au pied pour armoire de 670 L PNC 880324
- Bac GN 1/1 h.150 plastique avec faux fond PNC 880705
- Kit d'adaptation pour 10 grilles/plaques p tisserie (600x400) (pr voir 1 kit par porte) PNC 881003
- Grille en rilsan gris GN2/1 PNC 881004
- Grille inox AISI304 GN2/1 PNC 881016
- Grille inox AISI304 GN2/1 avec 2 glissi res inox AISI304 PNC 881018
- Paire de glissi res, AISI 304 pour armoire 670L et 1430L PNC 881021
- Bac GN2/1, PVC, couvercle et 2 glissi res PNC 881039
- Grille GN2/1, perfor e PNC 881042
- Panier GN1/1-150mm, rilsan PNC 881043
- Panier GN2/1-150mm, rilsan gris, avec 2 glissi res PNC 881047
- GROUPE FRIGORIFIQUE POUR TABLE N GATIVE 2 ET 3 COMP. PNC 881123

Avant

C ot e


- EI** = Connexion  electrique
RI = Raccordement frigorifique  a distance
RO = Raccordement groupe  a distance

Dessus

 Electrique

Voltage :	220-240 V/1 ph/50/60 Hz
Puissance de raccordement	0.16 kW

Capacit e

Nb et type de grille (inclus) :	4 - GN 2/1
---------------------------------	------------

Informations g en erales

Ferrage porte :	C�ot�e droit
Largeur ext�erieure	710 mm
Profondeur ext�erieure	835 mm
Profondeur ext�erieure porte ouverte :	1480 mm
Hauteur ext�erieure	2050 mm
Nb et type de porte :	1 Pleine
Largeur int�erieure :	560 mm
Profondeur int�erieure :	707 mm
Hauteur int�erieure :	1544 mm
Construction externe :	inox AISI 304
Construction interne :	inox AISI 304
Nb de niveaux et au pas de :	44; 30 mm
Etanch�eit�e :	IPX1
Capacit�e brute	670 lt

Donn ees de refroidissement

Type de contr�ole :	Digital
Temp�erature de fonctionnement mini :	-15 �C
Temp�erature de fonctionnement maxi :	-22 �C
Type de fluide r�efrig�erant :	R404A;R452A
Type de refroidissement	Ventil�e
Type de d�egivrage	Electrique
Puissance frigorifique sugg�er�ee	971 W
Condition �a la temp�erature d'�evaporation:	-20 �C
Condition �a la temp�erature de condensation:	55 �C
Condition �a la temp�erature ambiante	43 �C
Tuyaux de raccordement (�a distance) - sortie:	9.5 mm
Tuyaux de raccordement (�a distance) - entr�ee:	6 mm

Durabilit e

Niveau sonore :	45 dBA
Puissance frigorifique :	0 W