

NPT Active

Armoire NPT Active 2p 1430L -2°C+10°C g d

REP RE # _____

MODELE # _____

NOM # _____

SIS # _____

AIA # _____



110131 (NPT142FRR)

Armoire 2 portes 1430 L -2 
C/+10 C. Pr dispos e groupe
  distance R134A

Description courte

Rep re No.

Int rieur et ext rieur en inox AISI 304 y compris l'arri re. Fond anti-corrosion. Isolation haute densit  en mousse de polyur thane expans e, de 75 mm d' paisseur. Porte pleine avec serrure et micro de s curit  qui arr te le ventilateur   l'ouverture de la porte. Pr dispos  pour une installation avec groupe frigorifique   distance ; fonctionnement ventil  syst me air flow ; d givrage Active automatique avec  vaporation de l'eau de d givrage qui se d clenche uniquement lorsque c'est n cessaire ; affichage num rique grand  cran. Pour temp ratures ambiantes jusqu'  43  C. Sans CFC ni HCFC. Gaz r frig rant : R134a. Mousse isolante : cyclopentane. Lumi re interne par LED.

8 clayettes rilsanis es GN 2/1 en dotation et 8 paires de glissi res inox en dotation.

Caract ristiques principales

- Grande zone de stockage avec glissi res anti-bascule pouvant contenir des grilles ou des clayettes GN 2/1.
- L'armoire est dot e d'une isolation en cyclopentane de 75 mm d' paisseur afin de garantir une isolation optimale et une protection de l'environnement fiable   100 %. (Conductivit  thermique: 0,020 W/m*K).
- L'isolation de 60 mm d' paisseur couvrant l' vaporateur se retire facilement en une seule fois.
- Pr vu pour un port d'acc s RS485 afin de permettre une connexion avec un ordinateur   distance et des syst mes HACCP int gr s.
- Grilles avec rev tement Rilsan pour une protection am lior e.
- La temp rature de fonctionnement peut  tre r gl e de -2   C   +10  C pour r pondre aux diff rents besoins de stockage alimentaire.
- Le d givrage "Active" active le cycle de d givrage uniquement lorsque c'est n cessaire et seulement pendant le temps n cessaire.
- Le flux d'air   l'envers for c  et les convoyeurs   air amovibles permettent une distribution homog ne de la temp rature et un refroidissement rapide dans toutes les conditions.
- Un flux d'air for c  de l'avant vers arri re, combin  au syst me de ventilation amovible, permet une distribution homog ne de la temp rature et un refroidissement rapide quelles que soient les conditions.
- Connectivit : acc s aux appareils connect s en temps r el et   distance (n cessite accessoire optionnel).
- Performances garanties   des temp ratures ambiantes de +40 C (Classe climatique 5).
- Grand  cran digital   chiffres blancs avec affichage et r glage de la temp rature du meuble, activation du cycle turbo givre (pour refroidir rapidement les charges chaudes) et possibilit  d'activer manuellement le cycle de d givrage.
- [NOT TRANSLATED]
- Possibilit  de s lectionner 3 niveaux d'humidit  diff rents en fonction du type d'aliments stock s   l'int rieur.
- Zanussi Professional Fridge Control APP facilite la vie de nos clients (disponible   partir d'avril 2024) :
 - Contr ler la s curit  du processus de conservation gr ce aux donn es HACCP et aux alarmes pour un contr le pr cis.
 - Gagner du temps et faciliter la gestion des donn es gr ce   la possibilit  d'envoyer les informations HACCP au format Excel directement   l'adresse e-mail.
 - Op rations rapides : r glage de la temp rature, de l'humidit  et de la turbo-r frig ration de l'enceinte, ainsi que de la date et de l'heure.
- Grand  cran num rique   chiffres blancs avec affichage et r glage de la temp rature de l'enceinte, et possibilit  de s lectionner les niveaux d'humidit  souhait s. La technologie Bluetooth incluse permet de conserver les donn es historiques HACCP et de les t l charger via l'application.
- Unit  avec groupe tropicalis 

APPROBATION: _____

Construction

- Int erieur avec angles arrondis par emboutissage d'une seule pi e.
- Porte avec serrure   cl es.
- Construit en inox AISI 304 de tr s haute qualit .
- Acc s facile aux principaux composants pour une maintenance ais .
- Les angles internes arrondis, les glissieres, les grilles et le syst me de ventilation amovibles garantissent une grande facilit  de nettoyage et le respect des normes d'hygi ne les plus strictes.
- Le dessous anticorrosion permet d' viter tout endommagement de l'armoire par des d tergents agressifs employ s pour le nettoyage des sols.
- Type de frigorig ne : R134a.
- Guides et supports en acier inoxydable et d montables sans outils.
- Groupe   distance.

D veloppement durable

- Isolation   basse de mousse sans CFC ni HCFC.
- Joint magn tique amovible   triple zones pour am liorer l'isolation et r duire la consommation d' nergie et la facilit  de nettoyage.
- Le micro rupteur de porte arr te le ventilateur   l'ouverture de la porte, ce qui  vite   l'air froid de sortir de la cellule et permet d' conomiser l' nergie.
- Eclairage int rieur DEL pour  conomiser l' nergie et pour une meilleure visibilit  interne.
- Gestion am lior e du d givrage et de l' vaporateur : le type de d givrage change avec la valeur de consigne de la temp rature.  lectrique en dessous de +2  C et d givrage par convection d'air au-dessus de +2 C, afin d' conomiser l' nergie.
- Evaporation automatique de l'eau de d givrage par gaz chaud.
- Condensateur sans nettoyage : la structure du cadre en fil de m tal du condensateur emp che toute accumulation de poussiere et de graisse, ainsi pas de nettoyage et r duction de la consommation d' nergie.
- Frost Watch Control: le d givrage enti rement automatique ne d marre que lorsque la glace s'accumule dans l' vaporateur et adapte la dur e de d givrage pour garantir une parfaite  limination de la glace tout en optimisant la consommation d' nergie.
- Fluide frigorig ne hautement  cologique, sans CFC ni HCFC: R290 (gaz  cologique dans la mousse: cyclopentane). Gaz de r frig rant R290   base d'hydrocarbures pour un impact environnemental minimal (PRP = 3), afin de r duire les effets de serre et de destruction de la couche d'ozone.
- Armoire certifi e classe A dans les conditions de travail s v res (40   C-40% d'humidit ) sur la base de la directive sur l' coconception europ enne. L' conomie annuelle potentielle estim e en rempla ant une armoire en classe A avec une armoire en classe G de volume  quivalent, est  gal   300   pour chaque r frig rateur remplac  (en tenant compte d'un co t  nerg tique de 0,21   / kWh et un volume net de 503L) .
- L' tiquetage est conforme au r glement d l gu  (UE) 2015/1094 de la Commission du 5 mai 2015.

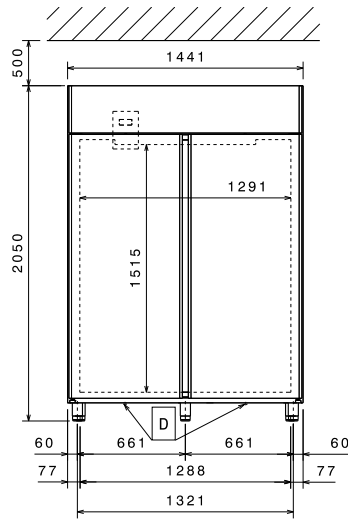
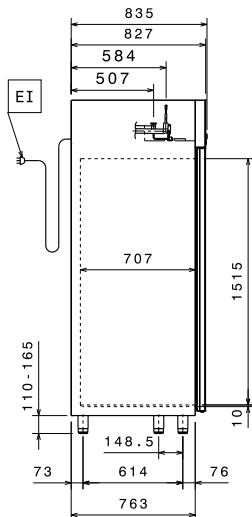
Accessoires inclus

- 8 X Grille rilsan gris GN2/1, avec 2 glissieres PNC 881020

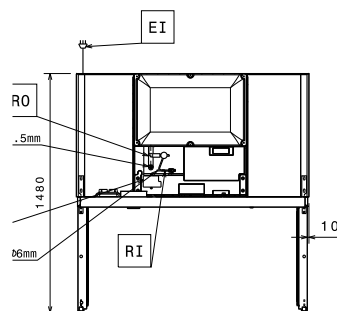
Accessoires en option

- Groupe frigorifique -2+10 C pour armoires r frig r es 1430L PNC 880232
- Couple de glissieres pour armoire marine PNC 880242
- Kit 8 bacs   poisson en PVC GN 1/1 PNC 880243

- Profil  de finition vertical en acier inox pour l'assemblage de deux armoires r frig r es en position c te   c te. PNC 880248
- kit pour plateaux de p tisserie (400x600mm) PNC 880333
- Bac GN 1/1 h.150 plastique avec faux fond PNC 880705
- Grille en rilsan gris GN2/1 PNC 881004
- Grille inox AISI304 GN2/1 PNC 881016
- Grille inox AISI304 GN2/1 avec 2 glissieres inox AISI304 PNC 881018
- Barre   crochet pour r frig rateurs 670-1430L + 4 crochets PNC 881019
- Grille rilsan gris GN2/1, avec 2 glissieres PNC 881020
- Paire de glissieres, AISI 304 pour armoire 670L et 1430L PNC 881021
- Kit p dales pour ouverture de porte au pied pour armoire de 1430 L PNC 881033
- Bac GN2/1, PVC, couvercle et 2 glissieres PNC 881039
- Grille GN2/1, perfor e PNC 881042
- Panier GN1/1-150mm, rilsan PNC 881043
- 3 clayettes centrales en rilsan gris pour armoire 1430 L PNC 881044
- Panier GN2/1-150mm, rilsan gris, avec 2 glissieres PNC 881047

Avant

C ot e


- EI** = Connexion  lectrique
RI = Raccordement frigorifique   distance
RO = Raccordement groupe   distance

Dessus

 lectrique
Voltage :

110131 (NPT142FRR) 220-240 V/1 ph/50/60 Hz

Puissance de raccordement

0.155 kW

Capacit 
Nb et type de grille (inclus) : 8 - GN 2/1

Informations g n rales

Capacit� brute	1430 lt
Ferrage porte :	1 gauche+1 droite
Largeur ext�rieure	1441 mm
Profondeur ext�rieure	835 mm
Profondeur ext�rieure porte ouverte :	1480 mm
Hauteur ext�rieure	2050 mm
Nb et type de porte :	2 Pleine
Largeur int�rieure :	1291 mm
Profondeur int�rieure :	707 mm
Hauteur int�rieure :	1515 mm
Construction ext�rieure :	inox AISI 304
Construction int�rieure :	inox AISI 304
Nb de niveaux et au pas de :	44; 30 mm

Donn es de refroidissement

Type de contr�le :	Digital
Temp�rature de fonctionnement mini :	-2 �C
Temp�rature de fonctionnement maxi :	10 �C
Type de fluide r�frig�rant :	R134a;R513A;R426A
Type de refroidissement	Ventil�
Type de d�givrage	Electrique
Puissance frigorifique sugg�r�e	458 W
Condition � la temp�rature d'�vaporation:	-10 �C
Condition � la temp�rature de condensation:	55 �C
Condition � la temp�rature ambiante	43 �C
Tuyaux de raccordement (� distance) - sortie:	9.5 mm
Tuyaux de raccordement (� distance) - entr�e:	6 mm

Durabilit 

Niveau sonore :	45 dBA
Puissance frigorifique :	0 W