

## NPT Active HP

### Table réfrigérée 290 L, 2 portes avec dossier -2+10°C

REPÈRE # \_\_\_\_\_

MODELE # \_\_\_\_\_

NOM # \_\_\_\_\_

SIS # \_\_\_\_\_

AIA # \_\_\_\_\_



111022 (ZH2H3AA)

Table réfrigérée ACTIVE 2  
portes avec dossier -2+10°C  
R290

### Description courte

#### Repère No.

Intérieur et extérieur en inox AISI 304. Plan de travail de 50 mm d'épaisseur avec dossier intégré de 100 mm de hauteur. Isolation de 90 mm d'épaisseur. 2 portes pleines. Groupe frigorifique central incorporé avec diffusion de chaque côté pour un flux d'air et une température de conservation optimisés. Évaporateur. Contrôle électronique par microprocesseur avec affichage numérique de la température. Dégivrage automatique. Température de fonctionnement : de -2°C à +10°C. Pour températures ambiantes jusqu'à 43 °C. Sans HFC ni HCFC. Gaz réfrigérant : R290. Mousse isolante : cyclopentane. Comprendant 1 grille rilsan GN1/1 par porte

### Caractéristiques principales

- Performances et uniformité de la température garanties dans la chambre à 5-HEAVY DUTY (température ambiante 40°C), selon le protocole EN16825:2016.
- Plage de température réglable de -2 °C à +10 °C pour répondre aux besoins de stockage de la viande, du poisson et des produits laitiers.
- Pour assurer une meilleure hygiène, un dossier à l'arrière, permet l'adossement contre un mur.
- Grand affichage digital à chiffres blancs avec bouton de sélection d'humidité (3 niveaux prédéfinis), affichage et réglage de la température interne, activation manuelle du cycle de dégivrage et du cycle de gel turbo (pour refroidir rapidement les charges chaudes).
- Equipée du système d'air forcé pour un refroidissement rapide et une répartition homogène de la température dans la chambre.
- La conception du groupe frigorifique avec sa ventilation en façade permet une installation en dos à dos, adossé, côte à côte ou sur socle maçonné. Aucun espace est nécessaire à la ventilation du groupe, optimisant ainsi l'espace en cuisine.
- Différentes compositions de portes et de tiroirs sont possible en option pour s'adapter au besoin et à la configuration du site. L'unité de refroidissement à droite est disponible sur demande.
- Unité de refroidissement entièrement amovible pour faciliter l'entretien.
- Accès frontal et facile pour tous les composants de l'unité de refroidissement.
- Commande numérique avec conformité HACCP : lorsque la température dépasse un seuil critique, une alarme sonore et une alarme visuelle sont activées. Les événements sont conservés en mémoire pendant deux mois.
- Glissières anti-bascule acceptant des bacs GN 1/1.
- Portes en inox à fermeture automatique (<90°).
- Sécurité certifiée selon la réglementation CE
- Prévu pour un port d'accès RS485 afin de permettre une connexion avec un ordinateur à distance et des systèmes HACCP intégrés.
- Évaporation automatique des gaz chauds de l'eau de dégivrage.
- Connectivité: accès aux appareils connectés en temps réel et à distance (nécessite accessoire optionnel).
- Grand écran numérique à chiffres blancs avec affichage et réglage de la température de l'enceinte, et possibilité de sélectionner les niveaux d'humidité souhaités. La technologie Bluetooth incluse permet de conserver les données historiques HACCP et de les télécharger via l'application.
- Zanussi Professional Fridge Control APP facilite la vie de nos clients (disponible à partir d'avril 2024) :
  - Contrôler la sécurité du processus de conservation grâce aux données HACCP et aux alarmes pour un contrôle précis.
  - Gagner du temps et faciliter la gestion des données grâce à la possibilité d'envoyer les informations HACCP au format Excel directement à l'adresse e-mail.
  - Opérations rapides : réglage de la température, de l'humidité et de la turbo-réfrigération de l'enceinte, ainsi que de la date et de l'heure.
- Unité avec groupe tropicalisé

APPROBATION: \_\_\_\_\_

## Construction

- 2 compartiments avec une porte chacun
- Plan de travail en inox AISI 304, avec une épaisseur de 50 mm.
- Si nécessaire, le plan de travail peut être enlevé pour une manipulation plus facile pendant l'installation (en cas des portes étroites).
- Bord du plan de travail en inox avec profil anti-gouttes.
- Intérieur avec angles arrondis par emboutissage d'une seule pièce.
- Facile à nettoyer grâce aux coins arrondis, structure interne amovible (glissières), grilles et déflecteurs pour une efficace circulation de l'air.
- La structure interne est conçue pour le stockage de bacs GN 1/1, sur 15 niveaux interchangeables (distance entre glissières 3 cm)
- Portes, panneaux frontal et latéraux, plan de travail amovible en inox AISI 304.
- Montage sur pieds en acier inoxydable pour un dégagement de 150 mm (-5 / + 50 mm) pour faciliter le nettoyage du sol
- Panneau de dessous en acier inoxydable.
- Panneau arrière externe en acier galvanisé
- Groupe logé
- Développée et fabriquée conformément à la certification usine ISO 9001 et ISO 14001.
- Affichage du code erreur

## Développement durable

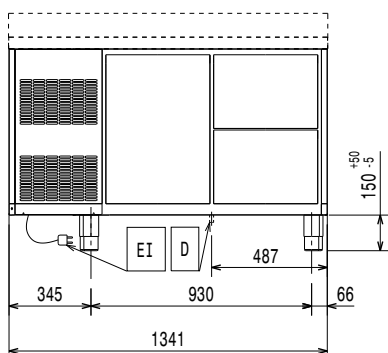
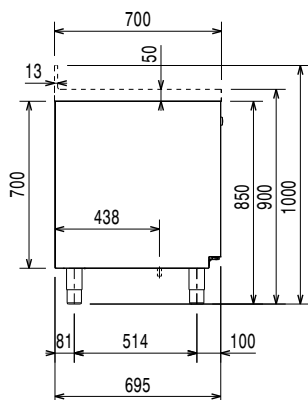
- Le plus haut niveau d'efficacité (classe A) est une garanti d'uniformité réalisé dans les pires conditions de fonctionnement (classe 5; 40% 40°C):certifiée par les tests énergétique suivant protocole EN16825: 2016.
- Equipé d'une isolation en cyclopentane de 90 mm d'épaisseur pour une meilleure isolation (conductivité thermique: 0,020 W / m \* K) et faible impact environnemental (GWP = 3).
- Joint magnétique amovible à triple zones pour améliorer l'isolation et réduire la consommation d'énergie et la facilité de nettoyage.
- ACTIVE DEFROST - le dégivrage entièrement automatique ne démarre que lorsque la glace s'accumule dans l'évaporateur et adapte la durée de dégivrage pour garantir une parfaite élimination de la glace tout en optimisant la consommation d'énergie.
- Gaz réfrigérant hydrocarbure R290 pour le plus faible impact environnemental (GWP=3) - Sans CFC ni HCFC.
- Fluide frigorigène hautement écologique, sans CFC ni HCFC: R290 (gaz écologique dans la mousse: cyclopentane). Gaz de réfrigérant R290 à base d'hydrocarbures pour un impact environnemental minimal (PRP = 3), afin de réduire les effets de serre et de destruction de la couche d'ozone.

## Accessoires inclus

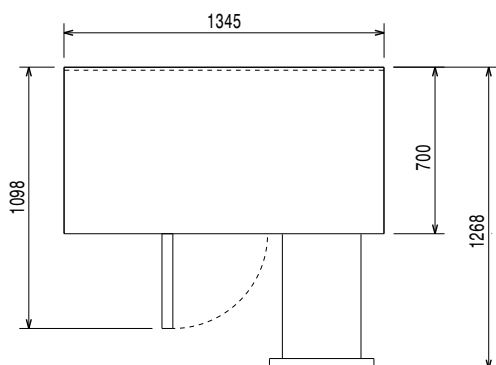
- 2 X Kit grille GN1/1+guides-Tables refr. PNC 881109

## Accessoires en option

- Kit 2x1/2 TIROIRS PNC 881079
- KIT 3X1/3 TIROIRS POUR TABLES REFIGEREES PNC 881080
- Kit 1x1/3 + 1x2/3 tiroirs pour bouteilles PNC 881081
- Grille GN1/1 rilsan-Tables refrigerees PNC 881107
- Couple de guides pour grille GN1/1 PNC 881108
- Kit grille GN1/1+guides-Tables refr. PNC 881109
- Bac polypropylène GN1/1-h=65 mm PNC 881110
- Bac polypropylène GN1/1-h=100 mm PNC 881111
- Bac polypropylène GN1/1-h=150 mm PNC 881112

**Avant**

**Côté**


EI = Connexion électrique

**Dessus**

**Électrique**

Voltage :	220-240 V/1 ph/50 Hz
Puissance de raccordement	0.25 kW
Puissance de dégivrage:	0.22 kW
Type de prise	CE-SCHUKO

**Informations générales**

Capacité nette:	198 lt
Ferrage porte :	
Largeur extérieure	1345 mm
Profondeur extérieure	700 mm
Hauteur extérieure	1000 mm
Largeur intérieure :	798 mm
Profondeur intérieure :	560 mm
Hauteur intérieure :	550 mm
Poids net :	112 kg
Volume brut :	1.17 m <sup>3</sup>
Profondeur porte ouverte :	1110 mm
Ajustement hauteur (-/+):	-5/50 mm
Capacité brute	290 lt

**Données de refroidissement**

Type de contrôle :	Digital
Puissance frigorifique à une température d'évaporation de :	-10 °C
Humidité interne mini/maxi	40/85
Température de fonctionnement mini :	-2 °C
Température de fonctionnement maxi :	10 °C
Puissance groupe compresseur :	1/4 hp
Type de refroidissement	Ventilé

**Durabilité**

Consommation de courant:	1.8 Amps
Type de fluide réfrigérant :	R290
GWP Index:	3
Puissance frigorifique :	320 W
Poids de fluide réfrigérant :	70 g
Classe énergétique (en conformité avec la réglementation EU 2015/109)	A
Consommation énergétique (en conformité avec la réglementation EU 2015)	456kWh / an - 1kWh/24h
Condition de travail ( en conformité avec la norme EU 2015/1094)	Heavy Duty (cl.5)
Index EEI (En conformité avec la réglementation EU 2015/1094)	19,86

**EU energy labelling from 1st July 2016**

The European energy labelling scheme for professional refrigerators and freezers is based on requirements setting Minimum Energy Performance standards for commercial refrigeration cabinets sold within the EU. These requirements are designed to drive energy efficiency and environmentally friendly approach for professionals. The European energy labelling scheme will apply to all manufacturers and importers who sell and market products within the EU and it is mandatory across Europe. Important: all products which consume energy above the minimum level will not be able to be sold within the EU from 1 July 2016.

SI 2020 No. 1528.

Important: all products which consume energy above the minimum level will not be able to be sold within the EU from 1 July 2016.

