

Cuisson modulaire EVO700 Elément top neutre avec colonne d'eau et indicateur de débit

REPÈRE # _____

MODELE # _____

NOM # _____

SIS # _____

AIA # _____



206379 (WTNWTCT7Z)

Plan neutre de 200 mm avec
colonne d'eau et indicateur de
débit

Description courte

Repère No.

Elément neutre top de 200 mm avec colonne d'eau intégrée, équipée d'un compteur électronique de litres. Fonctionnement facile avec affichage par LED permettant de contrôler le litrage d'eau. Unité à installer sur soubassements neutres, en pont ou en suspendu. Plan de travail embouti en une seule pièce en acier inoxydable de 1,5 mm d'épaisseur fournit une surface de travail robuste sous toute charge.

Caractéristiques principales

- Elément neutre top de 200 mm de large comprenant une colonne d'eau avec indicateur de débit
- Utilisation simple. Un écran indique le débit d'eau en cours.
- Robinet eau froide inclus
- Peut être installé sur un soubassement neutre ou sur un système pont ou une installation en suspendu.
- Ne peut être installé sur un soubassement réfrigéré

Construction

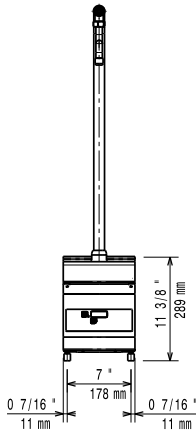
- Le dessus en inox fournit un plan de travail résistant à toute sorte de charge.
- Le modèle possède des bords à angle droit permettant un assemblage à joints lisses entre les éléments, éliminant ainsi les espaces et les pièges à salissure.
- Panneaux extérieurs en acier inox avec fini Scotch-Brite.

Accessoires en option

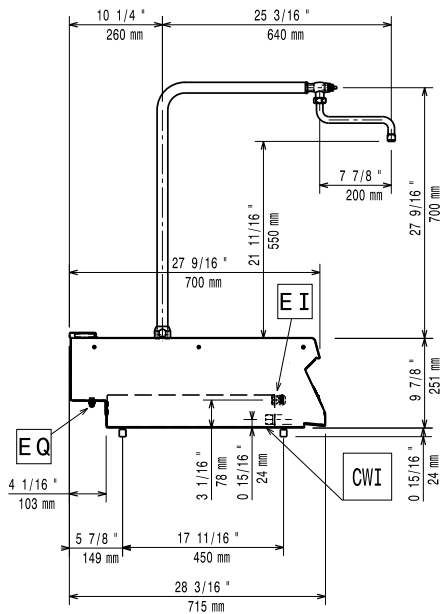
- Support pour système "pont" de 800 mm PNC 206137
- Support pour système "pont" de 1000 mm PNC 206138
- Support pour système "pont" de 1200 mm PNC 206139
- Support pour système "pont" de 1400 mm PNC 206140
- Support pour système "pont" de 1600 mm PNC 206141
- Support pour système "pont" de 400 mm PNC 206154
- Main courante frontale 400 mm PNC 206166
- Main courante frontale 800 mm PNC 206167
- Dépose assiettes de 400 mm PNC 206185
- Dépose assiettes de 800 mm PNC 206186
- Main courante frontale 1200 mm PNC 206191
- Main courante frontale 1600 mm PNC 206192
- Main courante pour côtés gauche et droit PNC 206240
- Colonne d'eau avec bras pivotant PNC 206289
- Extension colonne d'eau pour installation, D=700 PNC 206291
- Mètre pour élément 200 mm PNC 206302
- Couple de caches lateraux H 250 MM PNC 206320

APPROBATION: _____

Avant

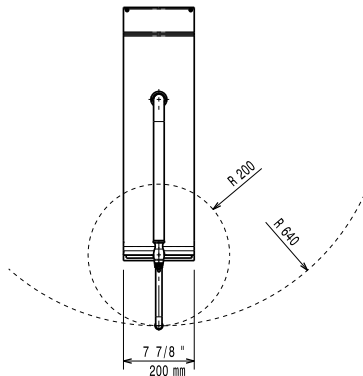


Côté



- CWI1** = Raccordement eau froide
EI = Connexion électrique

Dessus



Électrique

Voltage :
206379 (WTNWTCT7Z) 230 V/1 ph/50/60 Hz
Puissance de raccordement 0.2 kW

Eau

Section arrivée eau froide : 3/4"
Dimension de l'évacuation 3/4"

Informations générales

Largeur extérieure 200 mm
Profondeur extérieure 700 mm
Hauteur extérieure 250 mm
Poids net : 6 kg