

## Eazy

### Four compact Eazy, électrique, 6 GN 1/1, vapeur direct

REPÈRE # \_\_\_\_\_

MODELE # \_\_\_\_\_

NOM # \_\_\_\_\_

SIS # \_\_\_\_\_

AIA # \_\_\_\_\_



240007 (ZCD061L)

Four compact Eazy,  
électrique, 6 GN 1/1, vapeur  
directe, 11 réglages  
d'humidité, sans nettoyage  
automatique

240009 (ZCD061R)

Four compact Eazy,  
électrique, 6 GN 1/1, vapeur  
directe, 11 réglages  
d'humidité, sans nettoyage  
automatique, ferrage à droite

### Description courte

#### Repère No.

Four à convection avec vapeur directe: 90% de saturation de vapeur.  
Cycles de cuisson: air chaud (max 280 ° C) combiné avec 11 réglages  
d'humidité différents, allant de l'air chaud pulsé à la cuisson vapeur.  
Programmation: 99 recettes personnalisées avec une cuisson en 9 étapes.  
Vitesse du ventilateur variable avec 3 niveaux. La porte à double vitrage avec  
ouverture gauche ou droite et porte froide qui incorpore un lèche-frite pour  
recueillir l'excès de condensation évitant les planchers humides. Éclairage  
halogène dans la chambre de cuisson. Porte, panneau avant et intérieur en  
acier inoxydable AISI 304.  
Raccordement 400 tri ou 230 mono sur le bornier

### Caractéristiques principales

- 11 niveaux d'humidité :
  - 0 = pas d'ajout d'humidité (rôtir, gratiner, pâtisserie, etc.)
  - 1-2 = peu d'humidité (petite portion de viande ou poisson)
  - 3-4 = niveaux d'humidité moyen/bas (viandes, réchauffer, poulet rôti)
  - 5-6 = niveaux d'humidité moyen (légume rôti)
  - 7-8 = niveaux d'humidité moyen/haut (légume vapeur)
  - 9-10 = vapeur
- Programmation : 99 recettes personnalisées peuvent être enregistrées dans la mémoire interne du four pour recréer les processus de cuisson à l'infini  
9 phases de cuisson par recette
- Eco-delta: la température dans la chambre de cuisson monte parallèlement à la température à cœur du produit à cuire (elle gagne un degré dans la cellule lorsque la température à cœur du produit gagne un degré).
- Activation du refroidissement rapide manuel et automatique pour passer d'une température élevée à une température basse.
- Vanne de purge contrôlée électroniquement pour extraire l'excédent d'humidité.
- Connexion USB : extraction des données HACCP, chargement et transfert des recettes.
- 3 niveaux de ventilation

### Construction

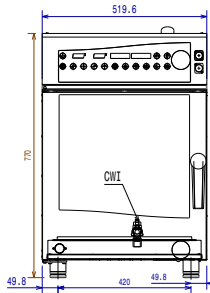
- Chambre interne hygiénique sans soudure avec tous les coins arrondis pour un nettoyage facile.
- Porte double vitrage avec isolation thermique et structure ouverte, pour que le panneau extérieur reste froid. Le verre intérieur de la porte, monté sur charnières, se dégage facilement pour le nettoyer.
- Accès frontal aisé aux principaux composants techniques.
- Protection contre l'eau IPx4.

APPROBATION: \_\_\_\_\_

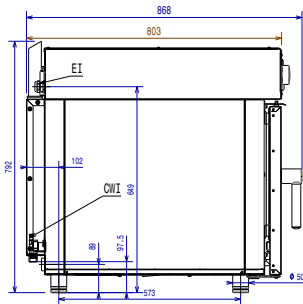
**Accessoires en option**

- Paire de grilles inox GN 1/1 PNC 922017
- Grille pour 4 poulets (1,2kg par poulet), GN 1/2 PNC 922086
- Paire de panier de cuisson pour four PNC 922239
- Grille pour 8 poulets (1,2kg par poulet), GN 1/1 PNC 922266
- Base pour fours compacts superposés PNC 922368
- Base ouverte sans glissières pour four compact (glissières à rajouter) Inox AISI 304 - Din 1.4301 PNC 922369
- Glissières pour base ouverte support four compact PNC 922370
- Kit de superposition fours compacts PNC 922371
- Douchette de lavage externe PNC 922372
- Sonde à coeur pour four compact PNC 922373
- - NOT TRANSLATED - (pour 240007) PNC 922376
- Sécurité ouverture porte en 2 temps PNC 922377
- Kit pour filtre à air frontal pour four compact PNC 922379
- Plaque de cuisson anti adhérente, GN 1/1, H=20mm PNC 925000
- Plaque de cuisson anti adhérente, GN 1/1, H=40mm PNC 925001
- Plaque de cuisson anti adhérente, GN 1/1, H=60mm PNC 925002
- Plaque double utilisation : nervurée 1 face, lisse 1 face, GN 1/1 PNC 925003
- Grille aluminium, GN 1/1 PNC 925004
- Plaque de cuisson 8 zones (œufs, pancakes, hamburger, etc), GN 1/1 PNC 925005
- Plaque de cuisson plate, 2 bords, GN 1/1 PNC 925006
- Plaque ondulée pour 4 baguettes, GN 1/1 PNC 925007
- Plaque de cuisson anti adhérente, GN 1/2, H=20mm PNC 925009
- Plaque de cuisson anti adhérente, GN 1/2, H=40mm PNC 925010
- Plaque de cuisson anti adhérente, GN 1/2, H=60mm PNC 925011

**Avant**

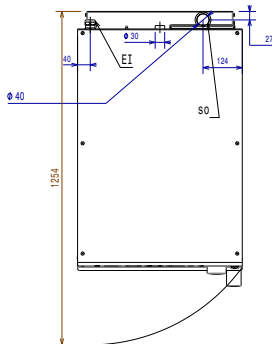


**Côté**



- CW11** = Raccordement eau froide
- CW12** = Raccordement eau froide 2
- D** = Vidange
- EI** = Connexion électrique

**Dessus**



**Électrique**

Disjoncteur obligatoire

**Voltage :** 400 V/3N ph/50/60 Hz

**Puissance de raccordement** 6.9 kW

**Eau**

**Durée totale:** 5-50 ppm

Zanussi conseille l'utilisation d'eau traitée, se basant sur des analyses de conditions spécifiques de l'eau.

Faire référence au manuel de l'utilisateur pour informations détaillées sur la qualité de l'eau.

**Pression, bar min/max :** 1.5-3 bar

**Vidange "D" :** 40mm

**Raccordement eau "CW"** 3/4"

**Installation**

**Espace:** 5 cm arrière et sur côté droit.

**Espace suggéré pour l'accès de service:** 50 cm sur côté gauche.

**Capacité**

**Capacité maximum de charge:** 12 kg

**GN :** 6 (GN 1/1)

**Informations générales**

**Largeur extérieure** 519 mm

**Profondeur extérieure** 803 mm

**Hauteur extérieure** 770 mm

**Poids net :** 72 kg

**Poids brut :**

240007 (ZCD061L) 85 kg

240009 (ZCD061R) 82 kg

**Volume brut :** 0.66 m<sup>3</sup>