

## Chariots de service Chariot de service + poignée 2 niveaux

REPÈRE # \_\_\_\_\_

MODELE # \_\_\_\_\_

NOM # \_\_\_\_\_

SIS # \_\_\_\_\_

AIA # \_\_\_\_\_



361208 (CPM122)

Chariot de service avec  
poignée, 2 niveaux  
1200x600mm

### Description courte

#### Repère No.

En inox AISI 304. Structure tubulaire, 25 mm, entièrement soudée. Étagères sans soudures, insonorisées, avec rebords à double repliement. Étagères soudées à la structure. Les poignées sont dans le prolongement de la structure porteuse. 4 roulettes pivotantes, dont deux avec frein, de 125 mm de diamètre, avec pare-chocs en plastique. Dimensions des étagères : 1200x600 mm. Capacité de charge : 150 kg uniformément répartis.

### Caractéristiques principales

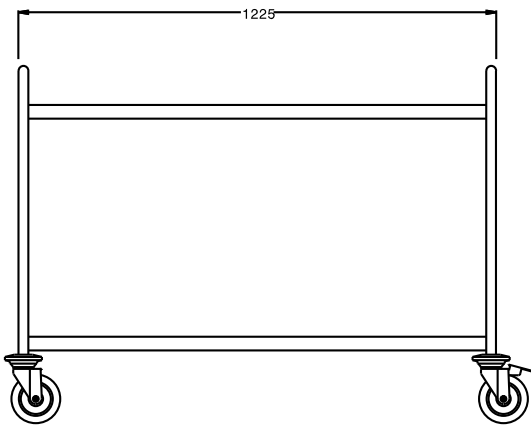
- Structure tubulaire 25 mm, entièrement soudée.
- Étagères insonorisées avec bords tombés à double pli, soudées à la structure.
- Dimension des étagères : 1 200x600 mm.
- La poignée solide et ergonomique est une extension de la structure porteuse.
- 4 roulettes pivotantes Ø 125 mm, dont 2 avec freins, équipées d'amortisseurs en plastique.
- Capacité de charge de 150 kg, répartie uniformément.

### Construction

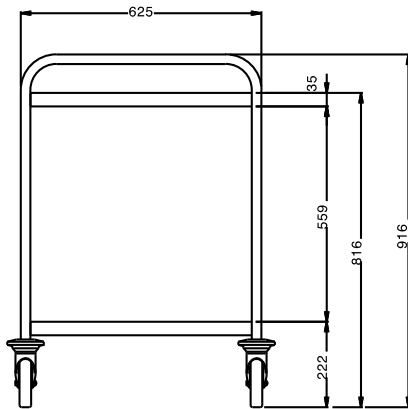
- Structure en inox AISI 304.

APPROBATION: \_\_\_\_\_

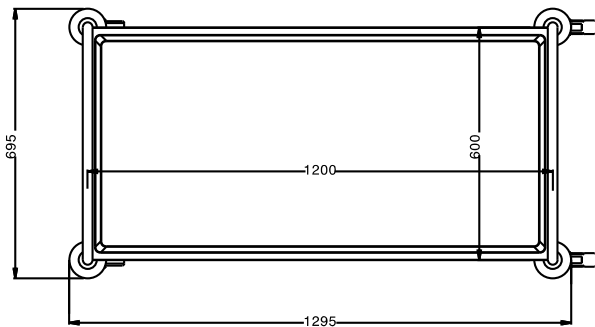
**Avant**



**Côté**



**Dessus**



**Informations générales**

<b>Largeur extérieure</b>		
<b>361208 (CPM122)</b>		1295 mm
<b>Hauteur extérieure</b>		916 mm
<b>Profondeur extérieure</b>		695 mm
<b>Construction roues :</b>		zinc
<b>Diamètre des roues :</b>		Ø 125
<b>Poids net :</b>		25 kg