

Chariots de service Chariot de service 1 niveau

REPÈRE # _____

MODELE # _____

NOM # _____

SIS # _____

AIA # _____



361230 (CPB061)

Chariot de service avec
poignée, 1 niveau, 600x600

Description courte

Repère No. _____

En inox AISI 304. Structure tubulaire, 25 mm, entièrement soudée. Plateau supérieur sans soudures, insonorisé, avec rebords à double repliement. La poignée est un prolongement de la structure porteuse. 4 roulettes pivotantes, dont deux avec frein, de 125 mm de diamètre, avec pare-chocs en plastique. Dimensions du plateau de support : 600x600 mm Capacité de charge : 150 kg, uniformément répartis.

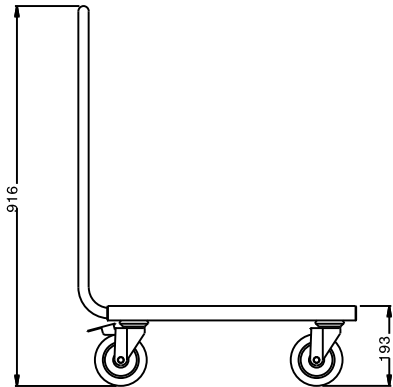
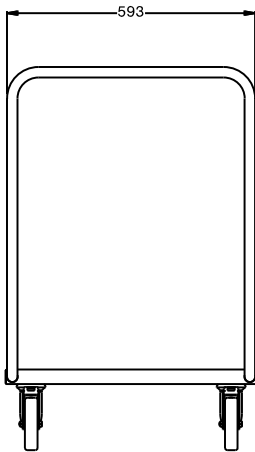
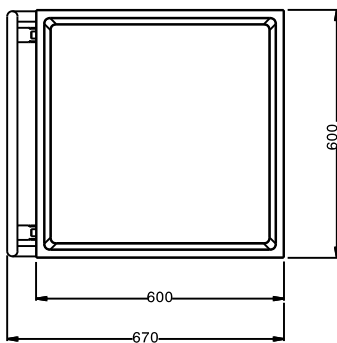
Caractéristiques principales

- Idéal pour transporter des ustensiles de cuisine et des paniers de lave-vaisselle.
- Structure tubulaire 25 mm, entièrement soudée.
- Capacité de charge de 150 kg, répartie uniformément.
- Plateforme absorbante sans soudure avec bords à double enveloppe soudés à la structure..
- Dimension de la plateforme : 600x600 mm.
- La poignée est une extension de la structure porteuse.
- 4 roulettes pivotantes Ø 125 mm, dont 2 avec freins, équipées d'amortisseurs en plastique.

Construction

- Structure en inox AISI 304.

APPROBATION: _____

Avant**Côté****Dessus****Informations générales**

Largeur extérieure	
361230 (CPB061)	670 mm
Profondeur extérieure	600 mm
Hauteur extérieure	900 mm
Construction roues :	zinc
Diamètre des roues :	Ø 125
Poids net :	13 kg