

Cuisson modulaire EVO700 Soubassement ouvert 1 + 1/2 module

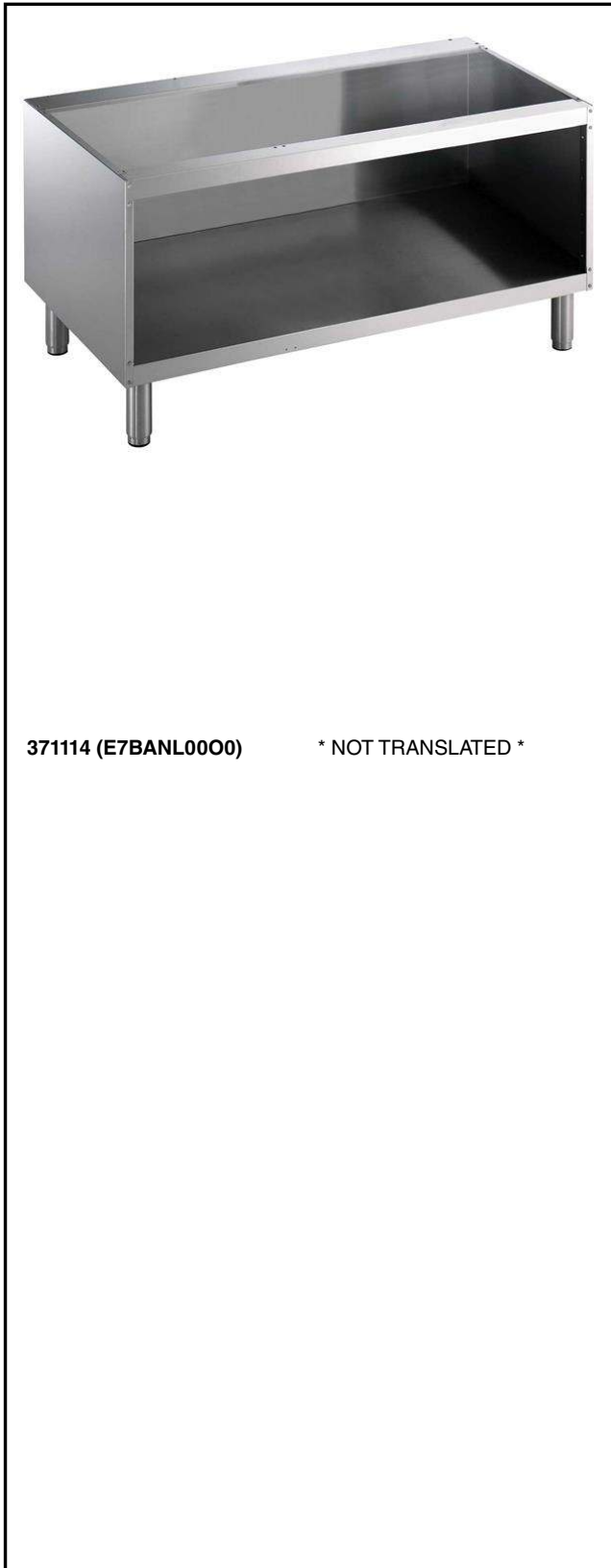
REPÈRE # _____

MODELE # _____

NOM # _____

SIS # _____

AIA # _____



371114 (E7BANL000)

* NOT TRANSLATED *

Caractéristiques principales

- Compatible avec les modules top gamme 700.
- Livré avec des pieds en inox réglables en hauteur de 50 mm.
- Soubassement ouvert prévu pour le rangement des casseroles, plaques à pâtisserie, etc.
- Des portes avec poignées, des tiroirs, des kits de chauffage et des glissières pour bacs GN, peuvent être commandés séparément.

Construction

- Construit en inox avec fini Scotch-Brite dans le respect des normes d'hygiène les plus strictes.

APPROBATION: _____

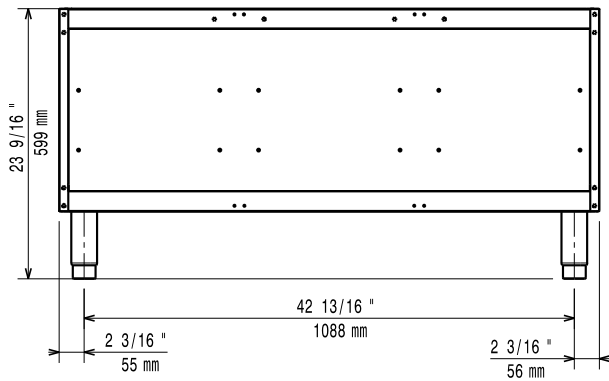
Accessoires en option

- Kit 4 roues dont 2 pivotantes avec frein. PNC 206135
A installer ensemble avec le kit support pour sans pieds intermédiaires ou roues
- Kit 2 pieds anti basculement pour fixation au sol (à positionner en diagonal : un à l'avant et l'autre à l'arrière) PNC 206136
- Plinthe frontale hauteur 100 mm pour élément de 1200 mm PNC 206151
- Plinthe frontale hauteur 100 mm pour élément de 1600 mm PNC 206152
- Plinthe frontale hauteur 180 mm pour élément de 1200 mm PNC 206178
- Plinthe frontale hauteur 180 mm pour élément de 1600 mm PNC 206179
- Kit 4 pieds PNC 206210
- Support central pour l'installation des tiroirs, des glissières ou des portes (en prévoir 1 pour le module de 800 et 2 pour le module de 1200 mm) PNC 206245
- 2 panneaux pour conduit de service PNC 206248
- Couple de plinthes latérales hauteur 150 mm PNC 206249
- Couple de glissières pour soubassement de 400 mm, 4 niveaux GN1/1 PNC 206257
- Kit chauffant électrique pour soubassement ouvert, 1 par demi-module PNC 206259
- Kit 2 plinthes latérales pour monoblocs PNC 206265
- 2 tiroirs pour base ouverte, 100 mm d hauteur PNC 206328
- 1 porte droite/gauche PNC 206342
- 2 tiroirs pour soubassement ouvert PNC 206360
- Kit support frontal sans pieds intermédiaire ou sur roues 1200 mm PNC 206368
- Kit support frontal sans pieds intermédiaire ou sur roues 1600 mm PNC 206369
- Kit support frontal sans pieds intermédiaire ou sur roues 2000 mm PNC 206370
- Panneaux arrière 1200 mm PNC 206376

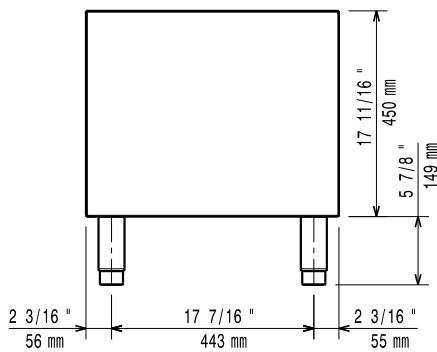
Informations générales

Largeur extérieure	1200 mm
371114 (E7BANL000)	
Profondeur extérieure	550 mm
Hauteur extérieure	600 mm
Poids net :	23 kg

Avant



Côté



Dessus

