

**Cuisson modulaire**  
**EVO700 Soubassement fermé**  
**200mm**

REPÈRE # \_\_\_\_\_

MODELE # \_\_\_\_\_

NOM # \_\_\_\_\_

SIS # \_\_\_\_\_

AIA # \_\_\_\_\_



371210 (E7BANB00C0)

\* NOT TRANSLATED \*

**Caractéristiques principales**

- Compatible avec les modules top gamme 700.
- Livré avec des pieds en inox réglables en hauteur de 50 mm.
- Des portes avec poignées, des tiroirs, des kits de chauffage et des glissières pour bacs GN, peuvent être commandés séparément.
- Soubassement prévu pour le rangement des casseroles, plaques à pâtisserie, etc.

**Construction**

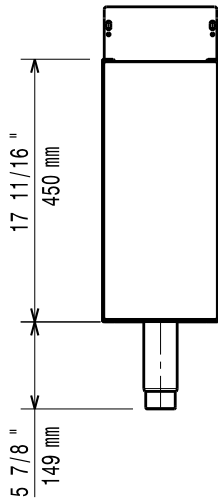
- Construit en inox avec fini Scotch-Brite dans le respect des normes d'hygiène les plus strictes.

APPROBATION: \_\_\_\_\_

**Accessoires en option**

- Kit 4 roues dont 2 pivotantes avec frein. A installer ensemble avec le kit support pour sans pieds intermédiaires ou roues PNC 206135
- Kit 2 pieds anti basculement pour fixation au sol (à positionner en diagonal : un à l'avant et l'autre à l'arrière) PNC 206136
- Plinthe frontale hauteur 100 mm pour élément de 200 mm PNC 206146
- Plinthe frontale hauteur 100 mm pour élément de 400 mm PNC 206147
- Plinthe frontale hauteur 100 mm pour élément de 800 mm PNC 206148
- Plinthe frontale hauteur 100 mm pour élément de 1000 mm PNC 206150
- Plinthe frontale hauteur 100 mm pour élément de 1200 mm PNC 206151
- Plinthe frontale hauteur 100 mm pour élément de 1600 mm PNC 206152
- Plinthe frontale hauteur 180 mm pour élément de 200 mm PNC 206174
- Plinthe frontale hauteur 180 mm pour élément de 400 mm PNC 206175
- Plinthe frontale hauteur 180 mm pour élément de 800 mm PNC 206176
- Plinthe frontale hauteur 180 mm pour élément de 1000 mm PNC 206177
- Plinthe frontale hauteur 180 mm pour élément de 1200 mm PNC 206178
- Plinthe frontale hauteur 180 mm pour élément de 1600 mm PNC 206179
- Kit 4 pieds PNC 206210
- 2 panneaux pour conduit de service PNC 206248
- Couple de plinthes latérales hauteur 150 mm PNC 206249
- Kit 2 plinthes latérales pour monoblocs PNC 206265
- Couple de caches lateraux H700XP700 MM PNC 206319
- Kit support frontal sans pieds intermédiaire ou sur roues 800 mm PNC 206367
- Kit support frontal sans pieds intermédiaire ou sur roues 1200 mm PNC 206368
- Kit support frontal sans pieds intermédiaire ou sur roues 1600 mm PNC 206369
- Panneaux arrière 600 mm PNC 206373
- Panneaux arrière 800 mm PNC 206374
- Panneaux arrière 1000 mm PNC 206375
- Panneaux arrière 1200 mm PNC 206376
- Kit support frontal sans pieds intermédiaire ou sur roues 600 mm PNC 206431

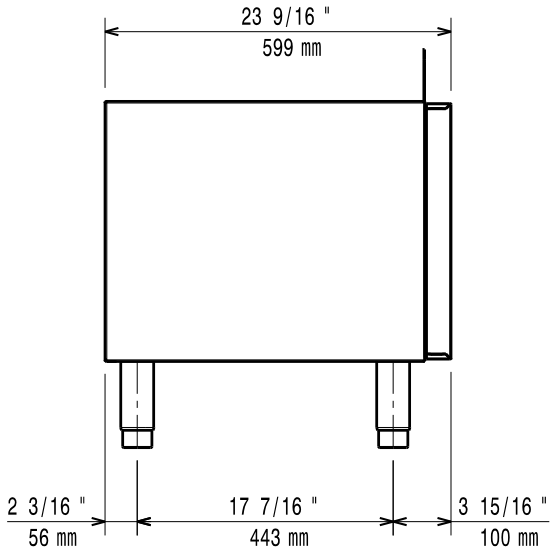
**Avant**



**Informations générales**

<b>Largeur extérieure</b>	
<b>371210 (E7BANB00C0)</b>	200 mm
<b>Profondeur extérieure</b>	550 mm
<b>Hauteur extérieure</b>	600 mm
<b>Poids net :</b>	15 lbs (7 kg)

**Côté**



**Dessus**

