

**Cuisson modulaire
EVO700 Soubassement fermé
200mm**

REPÈRE # _____

MODELE # _____

NOM # _____

SIS # _____

AIA # _____



371210 (E7BANB00C0)

* NOT TRANSLATED *

Caractéristiques principales

- Compatible avec les modules top gamme 700.
- Livré avec des pieds en inox réglables en hauteur de 50 mm.
- Des portes avec poignées, des tiroirs, des kits de chauffage et des glissières pour bacs GN, peuvent être commandés séparément.
- Soubassement prévu pour le rangement des casseroles, plaques à pâtisserie, etc.

Construction

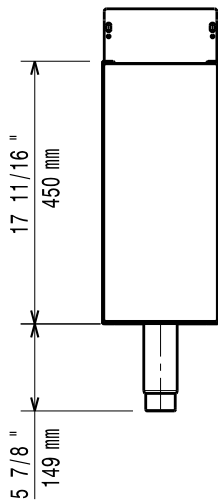
- Construit en inox avec fini Scotch-Brite dans le respect des normes d'hygiène les plus strictes.

APPROBATION: _____

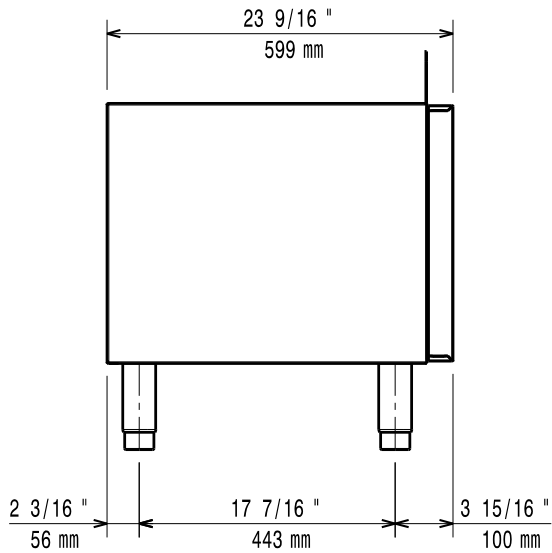
Accessoires en option

- Kit 4 roues dont 2 pivotantes avec frein. A installer ensemble avec le kit support pour sans pieds intermédiaires ou roues PNC 206135
- Kit 2 pieds anti basculement pour fixation au sol (à positionner en diagonal : un à l'avant et l'autre à l'arrière) PNC 206136
- Plinthe frontale hauteur 100 mm pour élément de 200 mm PNC 206146
- Plinthe frontale hauteur 100 mm pour élément de 400 mm PNC 206147
- Plinthe frontale hauteur 100 mm pour élément de 800 mm PNC 206148
- Plinthe frontale hauteur 100 mm pour élément de 1000 mm PNC 206150
- Plinthe frontale hauteur 100 mm pour élément de 1200 mm PNC 206151
- Plinthe frontale hauteur 100 mm pour élément de 1600 mm PNC 206152
- Plinthe frontale hauteur 180 mm pour élément de 200 mm PNC 206174
- Plinthe frontale hauteur 180 mm pour élément de 400 mm PNC 206175
- Plinthe frontale hauteur 180 mm pour élément de 800 mm PNC 206176
- Plinthe frontale hauteur 180 mm pour élément de 1000 mm PNC 206177
- Plinthe frontale hauteur 180 mm pour élément de 1200 mm PNC 206178
- Plinthe frontale hauteur 180 mm pour élément de 1600 mm PNC 206179
- Kit 4 pieds PNC 206210
- 2 panneaux pour conduit de service PNC 206248
- Couple de plinthes latérales hauteur 150 mm PNC 206249
- Kit 2 plinthes latérales pour monoblocs PNC 206265
- Couple de caches latéraux H700XP700 MM PNC 206319
- Kit support frontal sans pieds intermédiaire ou sur roues 800 mm PNC 206367
- Kit support frontal sans pieds intermédiaire ou sur roues 1200 mm PNC 206368
- Kit support frontal sans pieds intermédiaire ou sur roues 1600 mm PNC 206369
- Panneaux arrière 600 mm PNC 206373
- Panneaux arrière 800 mm PNC 206374
- Panneaux arrière 1000 mm PNC 206375
- Panneaux arrière 1200 mm PNC 206376
- Kit support frontal sans pieds intermédiaire ou sur roues 600 mm PNC 206431

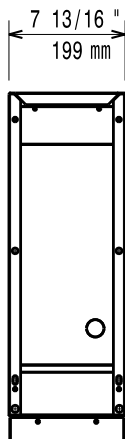
Avant



Côté



Dessus



Informations générales

Largeur extérieure	200 mm
371210 (E7BANB00C0)	
Profondeur extérieure	550 mm
Hauteur extérieure	600 mm
Poids net :	15 lbs (7 kg)