

## Cuisson modulaire EVO700 Soubassement tiroir bouteilles 200mm

REPÈRE # \_\_\_\_\_

MODELE # \_\_\_\_\_

NOM # \_\_\_\_\_

SIS # \_\_\_\_\_

AIA # \_\_\_\_\_



371211 (E7BANB00CE)

 Soubassement 200 mm avec  
 tiroir pour rangement  
 bouteilles

### Description courte

#### Repère No.

Base tiroir pour bouteilles. Peut être installée en dessous des éléments TOP 700XP. Construit en acier inoxydable avec finition Scotch Brite. Livré avec pieds réglables sur 50 mm de hauteur.

### Caractéristiques principales

- Compatible avec les modules top gamme 700.
- Livré avec des pieds en inox réglables en hauteur de 50 mm.
- Des portes avec poignées, des tiroirs, des kits de chauffage et des glissières pour bacs GN, peuvent être commandés séparément.
- Soubassement prévu pour le rangement des casseroles, plaques à pâtisserie, etc.

### Construction

- Construit en inox avec fini Scotch-Brite dans le respect des normes d'hygiène les plus strictes.

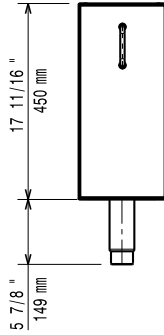
### Accessoires en option

- Kit 4 roues dont 2 pivotantes avec frein. A installer ensemble avec le kit support pour sans pieds intermédiaires ou roues PNC 206135
- Kit 2 pieds anti basculement pour fixation au sol (à positionner en diagonal : un à l'avant et l'autre à l'arrière) PNC 206136
- Plinthe frontale hauteur 100 mm pour élément de 200 mm PNC 206146
- Plinthe frontale hauteur 100 mm pour élément de 400 mm PNC 206147
- Plinthe frontale hauteur 100 mm pour élément de 800 mm PNC 206148
- Plinthe frontale hauteur 100 mm pour élément de 1000 mm PNC 206150
- Plinthe frontale hauteur 100 mm pour élément de 1200 mm PNC 206151
- Plinthe frontale hauteur 100 mm pour élément de 1600 mm PNC 206152
- Plinthe frontale hauteur 180 mm pour élément de 200 mm PNC 206174
- Plinthe frontale hauteur 180 mm pour élément de 400 mm PNC 206175
- Plinthe frontale hauteur 180 mm pour élément de 800 mm PNC 206176
- Plinthe frontale hauteur 180 mm pour élément de 1000 mm PNC 206177
- Plinthe frontale hauteur 180 mm pour élément de 1200 mm PNC 206178
- Plinthe frontale hauteur 180 mm pour élément de 1600 mm PNC 206179
- Kit 4 pieds PNC 206210
- 2 panneaux pour conduit de service PNC 206248
- Couple de plinthes latérales hauteur 150 mm PNC 206249
- Kit 2 plinthes latérales pour monoblocs PNC 206265
- Couple de caches latéraux H700XP700 MM PNC 206319
- Kit support frontal sans pieds intermédiaire ou sur roues 800 mm PNC 206367

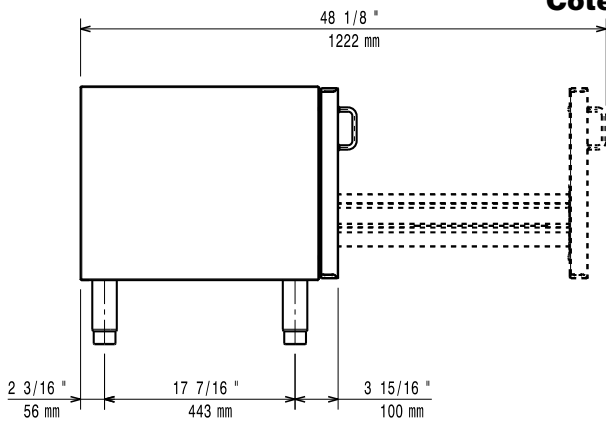
APPROBATION: \_\_\_\_\_

- Kit support frontal sans pieds intermédiaire PNC 206368 ou sur roues 1200 mm
- Kit support frontal sans pieds intermédiaire PNC 206369 ou sur roues 1600 mm
- Panneaux arrière 600 mm PNC 206373
- Panneaux arrière 800 mm PNC 206374
- Panneaux arrière 1000 mm PNC 206375
- Panneaux arrière 1200 mm PNC 206376
- Kit support frontal sans pieds intermédiaire PNC 206431 ou sur roues 600 mm

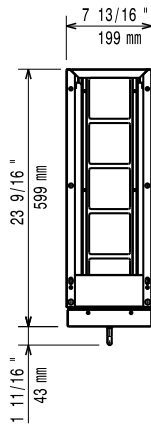
**Avant**



**Côté**



**Dessus**



**Informations générales**

Largeur extérieure 371211 (E7BANB00CE)	200 mm
Profondeur extérieure	550 mm
Hauteur extérieure	600 mm
Poids net :	7 kg