

Cuisson modulaire EVO700 Fourneau gaz top 4 feux vifs 800 mm

REPÈRE # _____

MODELE # _____

NOM # _____

SIS # _____

AIA # _____



372001 (Z7GCGH4C00)

Fourneau gaz top 4 feux vifs
800 mm

Description courte

Repère No.

Panneaux frontaux, latéraux et arrières en acier inoxydable AISI 304. Plan de travail (de 1,5 mm d'épaisseur) en acier inoxydable AISI 304. Supports de casseroles en fonte. Brûleurs (5,5 kW) avec système de sécurité thermocouple, flamme auto-stabilisée et flamme pilote protégée. Bords latéraux tombés pour permettre un assemblage parfait entre les éléments. Indice de protection IPX4. Fonctionnement au gaz naturel ou GPL.

Caractéristiques principales

- Peut être installé sur un soubassement neutre ou sur un système pont ou une installation en suspendu.
- Les quatre brûleurs « Flower Flame » 5,5 kW à rendement élevé permettent à la flamme de s'adapter à des casseroles de différentes tailles.
- Appareil pouvant fonctionner au gaz naturel ou GPL. Livré prédisposé gaz naturel + 1 jeu d'injecteurs GPL fourni.
- Grand support de casseroles en fonte (inox en option) avec longues ailettes centrales permettant d'utiliser les casseroles de la plus grande à la plus petite.
- Les supports de casserole en fonte sont lavables en machine.
- Brûleurs avec régulateur de flamme.
- Dispositif de sécurité des flammes sur chaque brûleur évitant toute extinction accidentelle de la flamme.
- Veilleuse d'allumage protégée
- Protection contre les projections d'eau IPX4
- Rotation en continu des boutons de commande, du niveau de puissance minimum au niveau maximum.
- Convient pour une installation sur un comptoir.

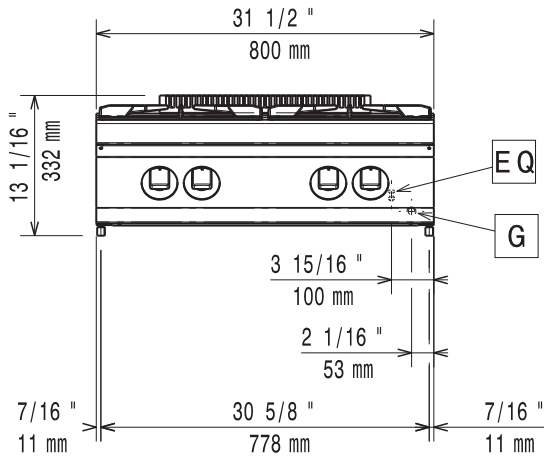
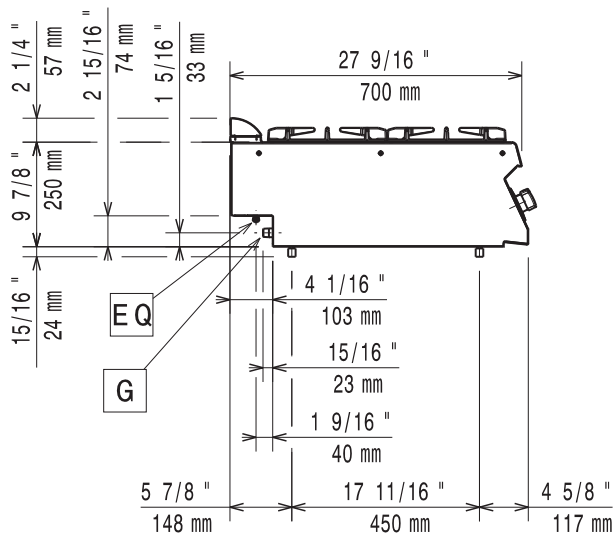
Construction

- Panneaux extérieurs en acier inox avec fini Scotch-Brite.
- Plan de travail en inox embouti d'une seule pièce, épaisseur 1,5 mm.
- Le modèle possède des bords à angle droit permettant un assemblage à joints lisses entre les éléments, éliminant ainsi les espaces et les pièges à salissure.

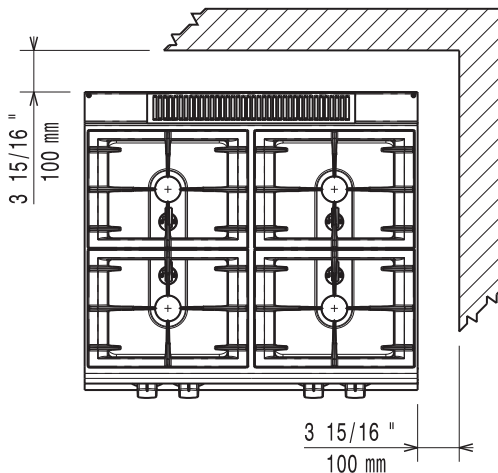
APPROBATION: _____

Accessoires en option

- Kit de jonction PNC 206086
- Cheminée diamètre 150 mm PNC 206132
- Anneau pour cheminée diamètre 150 mm PNC 206133
- Support pour système "pont" de 800 mm PNC 206137
- Support pour système "pont" de 1000 mm PNC 206138
- Support pour système "pont" de 1200 mm PNC 206139
- Support pour système "pont" de 1400 mm PNC 206140
- Support pour système "pont" de 1600 mm PNC 206141
- Main courante frontale 800 mm PNC 206167
- Dépose assiettes de 800 mm PNC 206186
- Main courante frontale 1200 mm PNC 206191
- Main courante frontale 1600 mm PNC 206192
- Main courante pour côtés gauche et droit PNC 206240
- Cheminée PNC 206246
- Plaque de cuisson lisse 1 brûleur frontal PNC 206260
- Plaque de cuisson nervurée 1 brûleur frontal PNC 206261
- Plaque de mijotage 1 brûleur frontal PNC 206264
- Colonne d'eau avec bras pivotant PNC 206289
- Extension colonne d'eau pour installation, D=700 PNC 206291
- Grille inox pour 2 brûleurs PNC 206297
- Mitre pour élément 800 mm PNC 206304
- Couple de caches lateraux H 250 MM PNC 206320
- Support pour casserole wok pour brûleurs EVO 700/900 PNC 206363
- Kit canules (G150) pour cuisinières à gaz (EVO 700) PNC 206387
- Régulateur de pression pour version gaz PNC 927225

Avant

Côté


G = Connexion gaz

Dessus

Gaz

Puissance gaz :	22 kW
Prédisposé en standard :	Gaz naturel
Type de gaz Option :	GPL ; Gaz de ville
Raccordement gaz :	1/2"

Informations générales

Si l'appareil a été installé près de ou contre des meubles sensibles aux températures, il faut maintenir une distance de sécurité d'environ 150mm ou il faut encastrier quelque forme d'isolation thermique entre l'appareil et le meuble.

Poids net :	38 kg
Poids brut :	47 kg
Hauteur brute :	520 mm
Largeur brute :	820 mm
Profondeur brute :	860 mm
Volume brut :	0.37 m ³
Puissance brûleurs avant :	5.5 - 5.5 kW
Puissance des brûleurs arrières :	5.5 - 5.5 kW
Groupe de certification:	N7CG
Dimensions des brûleurs arrières - mm	Ø 60 Ø 60
Dimension brûleurs avant - mm	Ø 60 Ø 60