

Cuisson modulaire EVO700 4 feux vifs sur four électrique statique GN2/1

REPÈRE # _____

MODELE # _____

NOM # _____

SIS # _____

AIA # _____



372003 (Z7GCGH4CE0)

4 feux vifs sur four électrique
statique GN2/1

Description courte

Repère No.

Panneaux frontaux, latéraux et arrières en acier inoxydable AISI 304. Plan de travail (de 1,5 mm d'épaisseur) en acier inoxydable AISI 304. Supports de casseroles en fonte. Brûleurs (5,5 kW) avec système de sécurité thermocouple, flamme auto-stabilisée et flamme pilote protégée. Four électrique avec interrupteur pour contrôler les éléments chauffants inférieurs et supérieurs. Thermostat réglable de 140°C à 300°C. Chambre de cuisson en acier inoxydable AISI 430 avec 3 niveaux GN 2/1. Panneau intérieur de la porte en acier inoxydable AISI 430. Poignées du four en acier inoxydable AISI 304. Bords latéraux tombés pour permettre un assemblage parfait entre les éléments. Pieds réglables en hauteur en acier inoxydable AISI 304. Indice de protection IPX4. Fonctionnement au gaz naturel ou GPL. Fourni avec 1 grille chromée GN 2/1.

Caractéristiques principales

- Pieds en inox, réglables jusqu'à 50 mm en hauteur.
- Les quatre brûleurs « Flower Flame » 5,5 kW à rendement élevé permettent à la flamme de s'adapter à des casseroles de différentes tailles.
- Appareil pouvant fonctionner au gaz naturel ou GPL. Livré prédisposé gaz naturel + 1 jeu d'injecteurs GPL fourni.
- Grand support de casseroles en fonte (inox en option) avec longues ailettes centrales permettant d'utiliser les casseroles de la plus grande à la plus petite.
- Les supports de casserole en fonte sont lavables en machine.
- Brûleurs avec régulateur de flamme.
- Dispositif de sécurité des flammes sur chaque brûleur évitant toute extinction accidentelle de la flamme.
- Veilleuse d'allumage protégée
- Le soubassement comprend un four électrique standard situé sous la plaque de base. Chambre du four en inox, avec 3 niveaux de glissières permettant d'y placer des étagères GN 2/1 (2 récipients de table à vapeur) et une sole rainurée en acier émaillé.
- Thermostat du four réglable de 140 °C à 300 °C.
- Porte double coque avec paroi intérieure emboutie pour l'isolation thermique.
- Protection contre les projections d'eau IPX4
- Rotation en continu des boutons de commande, du niveau de puissance minimum au niveau maximum.

Construction

- Panneaux extérieurs en acier inox avec fini Scotch-Brite.
- Plan de travail en inox embouti d'une seule pièce, épaisseur 1,5 mm.
- Le modèle possède des bords à angle droit permettant un assemblage à joints lisses entre les éléments, éliminant ainsi les espaces et les pièges à salissure.

APPROBATION: _____

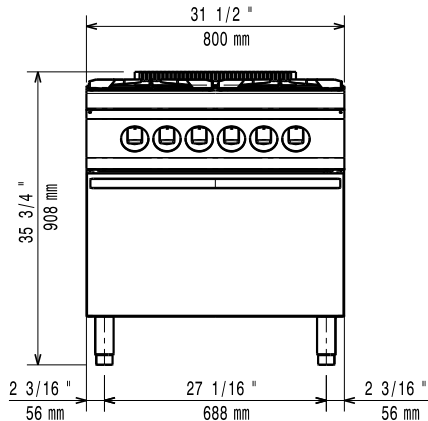
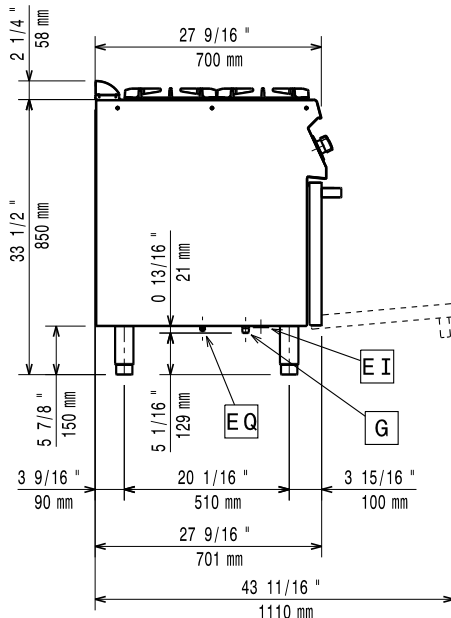
Accessoires inclus

- 1 X Grille GN2/1 chromée PNC 164250

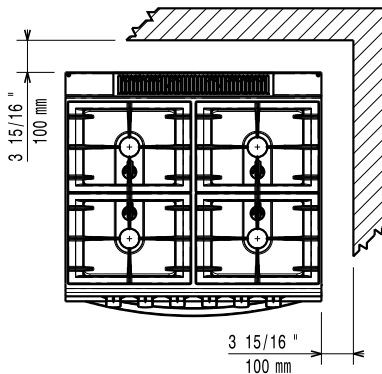
Accessoires en option

- Grille GN2/1 chromée PNC 164250
- Kit de jonction PNC 206086
- Cheminée diamètre 150 mm PNC 206132
- Anneau pour cheminée diamètre 150 mm PNC 206133
- Kit 4 roues dont 2 pivotantes avec frein. A installer ensemble avec le kit support pour sans pieds intermédiaires ou roues PNC 206135
- Kit 2 pieds anti basculement pour fixation au sol (à positionner en diagonal : un à l'avant et l'autre à l'arrière) PNC 206136
- Plinthe frontale hauteur 100 mm pour élément de 800 mm PNC 206148
- Plinthe frontale hauteur 100 mm pour élément de 1000 mm PNC 206150
- Plinthe frontale hauteur 100 mm pour élément de 1200 mm PNC 206151
- Plinthe frontale hauteur 100 mm pour élément de 1600 mm PNC 206152
- Main courante frontale 800 mm PNC 206167
- Plinthe frontale hauteur 180 mm pour élément de 800 mm PNC 206176
- Plinthe frontale hauteur 180 mm pour élément de 1000 mm PNC 206177
- Plinthe frontale hauteur 180 mm pour élément de 1200 mm PNC 206178
- Plinthe frontale hauteur 180 mm pour élément de 1600 mm PNC 206179
- Dépose assiettes de 800 mm PNC 206186
- Main courante frontale 1200 mm PNC 206191
- Main courante frontale 1600 mm PNC 206192
- Kit 4 pieds PNC 206210
- Main courante pour côtés gauche et droit PNC 206240
- Cheminée PNC 206246
- Couple de plinthes latérales hauteur 150 mm PNC 206249
- Plaque de cuisson lisse 1 brûleur frontal PNC 206260
- Plaque de cuisson nervurée 1 brûleur frontal PNC 206261
- Plaque de mijotage 1 brûleur frontal PNC 206264
- Kit 2 plinthes latérales pour monoblocs PNC 206265
- Colonne d'eau avec bras pivotant PNC 206289
- Extension colonne d'eau pour installation, D=700 PNC 206291
- Grille inox pour 2 brûleurs PNC 206297
- Mître pour élément 800 mm PNC 206304

- Couple de caches lateraux H700XP700 MM PNC 206319
- Support pour casserole wok pour brûleurs EVO 700/900 PNC 206363
- Kit support frontal sans pieds intermédiaire ou sur roues 800 mm PNC 206367
- Kit support frontal sans pieds intermédiaire ou sur roues 1200 mm PNC 206368
- Kit support frontal sans pieds intermédiaire ou sur roues 1600 mm PNC 206369
- Panneaux arrière 800 mm PNC 206374
- Panneaux arrière 1000 mm PNC 206375
- Panneaux arrière 1200 mm PNC 206376
- Kit canules (G150) pour cuisinières à gaz (EVO 700) PNC 206387

Avant

Côté


EI = Connexion électrique
G = Connexion gaz

Dessus

Gaz

Puissance gaz :	
372003 (Z7GCGH4CE0)	22 kW
Prédisposé en standard :	Gaz naturel
Type de gaz Option :	GPL ; Gaz de ville
Raccordement gaz :	1/2"
Gaz	Btu/hr (0 kW)

Informations générales

Puissance brûleurs avant	5.5 - 5.5 kW
Puissance des brûleurs arrières	5.5 - 5.5 kW
Dimensions des brûleurs arrières	Ø 60 Ø 60
Dimension brûleurs avant - mm	Ø 60 Ø 60
Température de fonctionnement :	140 °C MIN; 300 °C MAX
Largeur chambre de cuisson :	540 mm
Hauteur chambre de cuisson :	300 mm
Profondeur chambre de cuisson :	650 mm
Largeur extérieure	800 mm
Profondeur extérieure	700 mm
Hauteur extérieure	850 mm
Poids net :	88 kg
Groupe de certification:	N7CG