

Cuisson modulaire EVO700 6 feux vifs sur four électrique statique GN2/1 et soubassement neutre fermé

REPÈRE # _____

MODELE # _____

NOM # _____

SIS # _____

AIA # _____



372006 (Z7GCGL6C20)

6 feux vifs sur four électrique
statique GN2/1 et
soubassement neutre fermé

Description courte

Repère No.

Panneaux frontaux, latéraux et arrières en acier inoxydable AISI 304. Plan de travail (de 1,5 mm d'épaisseur) en acier inoxydable AISI 304. Supports de casseroles en fonte. Brûleurs (5,5 kW) avec système de sécurité thermocouple, flamme auto-stabilisée et flamme pilote protégée. Four électrique avec interrupteur pour contrôler les éléments chauffants inférieurs et supérieurs. Thermostat réglable de 140°C à 300°C. Chambre de cuisson en acier inoxydable AISI 430 avec 3 niveaux GN 2/1. Panneau intérieur de la porte en acier inoxydable AISI 430. Poignées du four en acier inoxydable AISI 304. Bords latéraux tombés pour permettre un assemblage parfait entre les éléments. Pieds réglables en hauteur en acier inoxydable AISI 304. Indice de protection IPX4. Fonctionnement au gaz naturel ou GPL. Fourni avec 1 grille chromée GN 2/1.

Caractéristiques principales

- Pieds en inox, réglables jusqu'à 50 mm en hauteur.
- Les six brûleurs « Flower Flame » 5,5 kW à rendement élevé permettent à la flamme de s'adapter à des casseroles de différentes tailles.
- Armoire pour le rangement des casseroles, plaques à pâtisserie, etc.
- Appareil pouvant fonctionner au gaz naturel ou GPL. Livré prédisposé gaz naturel + 1 jeu d'injecteurs GPL fourni.
- Grand support de casseroles en fonte (inox en option) avec longues ailettes centrales permettant d'utiliser les casseroles de la plus grande à la plus petite.
- Les supports de casserole en fonte sont lavables en machine.
- Brûleurs avec régulateur de flamme.
- Dispositif de sécurité des flammes sur chaque brûleur évitant toute extinction accidentelle de la flamme.
- Veilleuse d'allumage protégée
- Le soubassement comprend un four électrique standard situé sous la plaque de base. Chambre du four en inox, avec 3 niveaux de glissières permettant d'y placer des étagères GN 2/1 (2 récipients de table à vapeur) et une sole rainurée en acier émaillé.
- Sole rainurée.
- Thermostat du four réglable de 140 °C à 300 °C.
- Porte double coque avec paroi intérieure emboutie pour l'isolation thermique.
- Protection contre les projections d'eau IPX4
- Rotation en continu des boutons de commande, du niveau de puissance minimum au niveau maximum.

Construction

- Panneaux extérieurs en acier inox avec fini Scotch-Brite.
- Plan de travail en inox embouti d'une seule pièce, épaisseur 1,5 mm.
- Le modèle possède des bords à angle droit permettant un assemblage à joints lisses entre les éléments, éliminant ainsi les espaces et les pièges à salissure.

APPROBATION: _____

Accessoires inclus

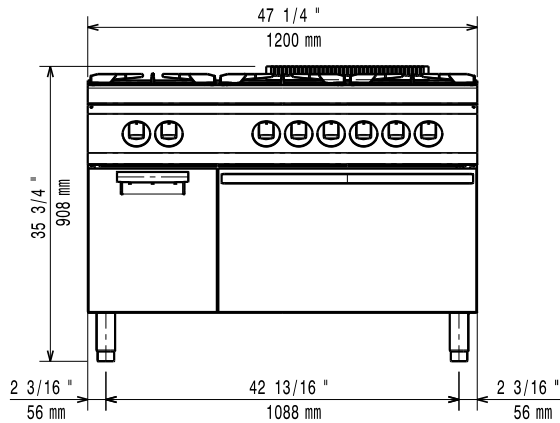
- 1 X Grille GN2/1 chromée PNC 164250
- 1 X 1 porte droite/gauche PNC 206342

Accessoires en option

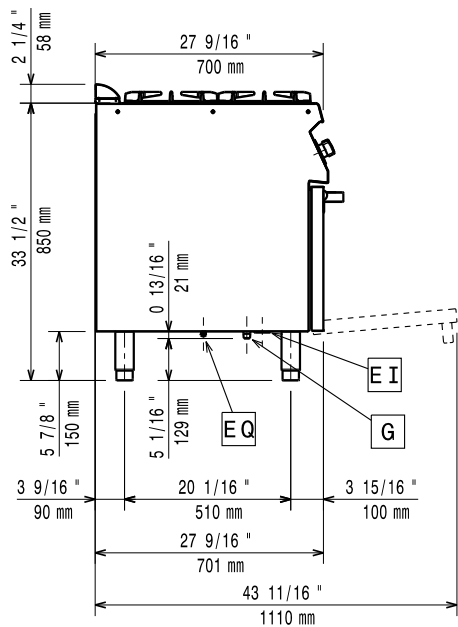
- | | | |
|--|------------|--------------------------|
| • Grille GN2/1 chromée | PNC 164250 | <input type="checkbox"/> |
| • Kit de jonction | PNC 206086 | <input type="checkbox"/> |
| • Cheminée diamètre 150 mm | PNC 206132 | <input type="checkbox"/> |
| • Anneau pour cheminée diamètre 150 mm | PNC 206133 | <input type="checkbox"/> |
| • Kit 4 roues dont 2 pivotantes avec frein. A installer ensemble avec le kit support pour sans pieds intermédiaires ou roues | PNC 206135 | <input type="checkbox"/> |
| • Kit 2 pieds anti basculement pour fixation au sol (à positionner en diagonal : un à l'avant et l'autre à l'arrière) | PNC 206136 | <input type="checkbox"/> |
| • Plinthe frontale hauteur 100 mm pour élément de 1200 mm | PNC 206151 | <input type="checkbox"/> |
| • Plinthe frontale hauteur 100 mm pour élément de 1600 mm | PNC 206152 | <input type="checkbox"/> |
| • Plinthe frontale hauteur 180 mm pour élément de 1200 mm | PNC 206178 | <input type="checkbox"/> |
| • Plinthe frontale hauteur 180 mm pour élément de 1600 mm | PNC 206179 | <input type="checkbox"/> |
| • Main courante frontale 1200 mm | PNC 206191 | <input type="checkbox"/> |
| • Main courante frontale 1600 mm | PNC 206192 | <input type="checkbox"/> |
| • Kit 4 pieds | PNC 206210 | <input type="checkbox"/> |
| • Main courante pour côtés gauche et droit | PNC 206240 | <input type="checkbox"/> |
| • Couple de glissières pour soubassement ouvert d'élément monobloc XP700, 4 niveaux GN1/1, prévoir un couple par demi-module | PNC 206244 | <input type="checkbox"/> |
| • Cheminée | PNC 206246 | <input type="checkbox"/> |
| • Couple de plinthes latérales hauteur 150 mm | PNC 206249 | <input type="checkbox"/> |
| • Kit chauffant électrique pour soubassement ouvert, 1 par demi-module | PNC 206259 | <input type="checkbox"/> |
| • Plaque de cuisson lisse 1 brûleur frontal | PNC 206260 | <input type="checkbox"/> |
| • Plaque de cuisson nervurée 1 brûleur frontal | PNC 206261 | <input type="checkbox"/> |
| • Plaque de mijotage 1 brûleur frontal | PNC 206264 | <input type="checkbox"/> |
| • Kit 2 plinthes latérales pour monoblocs | PNC 206265 | <input type="checkbox"/> |
| • Colonne d'eau avec bras pivotant | PNC 206289 | <input type="checkbox"/> |
| • Extension colonne d'eau pour installation, D=700 | PNC 206291 | <input type="checkbox"/> |
| • Grille inox pour 2 brûleurs | PNC 206297 | <input type="checkbox"/> |
| • Mître pour élément 1200 mm | PNC 206306 | <input type="checkbox"/> |
| • Couple de caches latéraux H700XP700 MM | PNC 206319 | <input type="checkbox"/> |
| • 1 porte droite/gauche | PNC 206342 | <input type="checkbox"/> |

- 2 tiroirs pour soubassement ouvert PNC 206360
- Support pour casserole wok pour brûleurs EVO 700/900 PNC 206363
- Kit support frontal sans pieds intermédiaire ou sur roues 1200 mm PNC 206368
- Kit support frontal sans pieds intermédiaire ou sur roues 1600 mm PNC 206369
- Panneaux arrière 1200 mm PNC 206376
- Kit canules (G150) pour cuisinières à gaz (EVO 700) PNC 206387

Avant

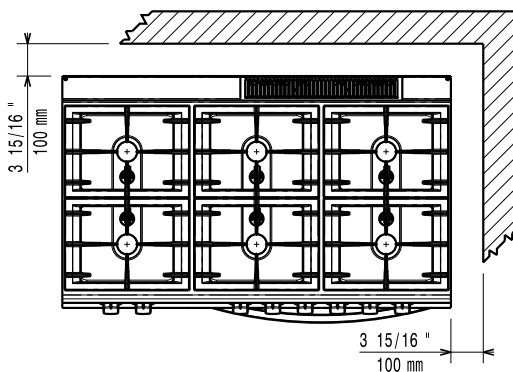


Côté



EI = Connexion électrique
G = Connexion gaz

Dessus



Électrique

Voltage : 380-400 V/3N ph/50/60 Hz
Puissance de raccordement : 6 kW
Total Watts : 6 kW

Gaz

Puissance gaz : 33 kW
Prédisposé en standard : Gaz naturel
Type de gaz Option : GPL ; Gaz de ville
Raccordement gaz : 1/2"

Informations générales

Si l'appareil a été installé près de ou contre des meubles sensibles aux températures, il faut maintenir une distance de sécurité d'environ 150mm ou il faut encastrier quelque forme d'isolation thermique entre l'appareil et le meuble.

Données de chauffe : 6 kW
Température de fonctionnement : 140 °C MIN; 300 °C MAX
Largeur chambre de cuisson : 540 mm
Hauteur chambre de cuisson : 300 mm
Profondeur chambre de cuisson : 650 mm
Largeur de stockage : 330 mm
Hauteur de stockage : 380 mm
Profondeur de stockage : 640 mm
Poids net : 120 kg
Poids brut : 131 kg
Hauteur brute : 1090 mm
Largeur brute : 820 mm
Profondeur brute : 1300 mm
Volume brut : 1.16 m³
Puissance brûleurs avant : 5.5 - 5.5 kW
Puissance des brûleurs arrières : 5.5 - 5.5 kW
Puissance brûleurs centraux : 5.5 - 0/5.5 - 0 kW
Groupe de certification : N7CG
Dimensions des brûleurs arrières - mm : Ø 60 Ø 60
Dimension brûleurs avant - mm : Ø 60 Ø 60
Dimension brûleurs centraux - mm : Ø 60 Ø 60