

Cuisson modulaire EVO700 4 plaques rondes sur four électrique statique GN2/1

REPÈRE # _____

MODELE # _____

NOM # _____

SIS # _____

AIA # _____



372016 (Z7ECEH4RE0)

4 plaques rondes sur four
électrique statique GN2/1

Description courte

Repère No.

Panneaux frontaux, latéraux et arrières en acier inoxydable AISI 304. Plan de travail (de 1,5 mm d'épaisseur) en acier inoxydable AISI 304. Plaques de cuisson en fonte (2,6kW) hermétiquement soudées au dessus monobloc. Thermostat de sécurité. Boutons de contrôle spécialement conçus contre les infiltrations d'eau. Four électrique avec vanne papillon et thermostats séparés pour les éléments chauffants inférieurs et supérieurs. Thermostat réglable de 140°C à 300°C. Chambre de cuisson en acier inoxydable AISI 430 avec 3 niveaux GN 2/1. Panneau intérieur de la porte en acier inoxydable AISI 430. Poignées du four en acier inoxydable AISI 304. Bords latéraux tombés pour permettre un assemblage parfait entre les éléments. Pieds réglables en hauteur en acier inoxydable AISI 304. Indice de protection IPX4.

Fourni avec 1 grille chromée GN 2/1.

Caractéristiques principales

- Les quatre plaques rondes 2,6 kW en fonte sont hermétiquement soudées sur le dessus monobloc.
- Le soubassement comprend un four électrique standard avec une porte épaisse pour l'isolation thermique, situé sous la plaque de base.
- Four électrique avec thermostats indépendants pour les éléments de chauffage du haut et du bas.
- Chambre du four en acier inox, à 3 niveaux de glissières permettant d'y placer des grilles GN 2/1.
- Sole rainurée en acier émaillé.
- Boutons de réglage conçus pour résister aux infiltrations d'eau.
- Protection contre les projections d'eau IPX4
- Thermostat du four réglable de 100 °C à 300 °C.

Construction

- Panneaux extérieurs en acier inox avec fini Scotch-Brite.
- Plan de travail en inox embouti d'une seule pièce, épaisseur 1,5 mm.
- Le modèle possède des bords à angle droit permettant un assemblage à joints lisses entre les éléments, éliminant ainsi les espaces et les pièges à salissure.

APPROBATION: _____

Accessoires inclus

- 1 X Grille GN2/1 chromée PNC 164250

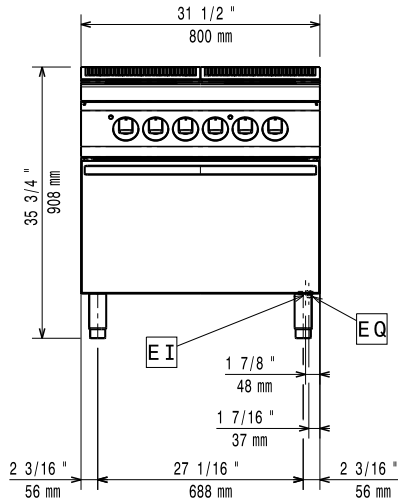
- Filet grille cheminée, 400mm (EVO 700/900) PNC 206400

Accessoires en option

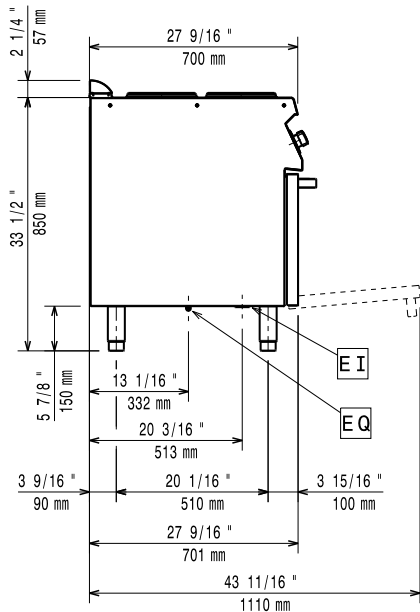
- Grille GN2/1 chromée PNC 164250
- Kit de jonction PNC 206086
- Kit 4 roues dont 2 pivotantes avec frein. A installer ensemble avec le kit support pour sans pieds intermédiaires ou roues PNC 206135
- Kit 2 pieds anti basculement pour fixation au sol (à positionner en diagonal : un à l'avant et l'autre à l'arrière) PNC 206136
- Plinthe frontale hauteur 100 mm pour élément de 800 mm PNC 206148
- Plinthe frontale hauteur 100 mm pour élément de 1000 mm PNC 206150
- Plinthe frontale hauteur 100 mm pour élément de 1200 mm PNC 206151
- Plinthe frontale hauteur 100 mm pour élément de 1600 mm PNC 206152
- Main courante frontale 800 mm PNC 206167
- Plinthe frontale hauteur 180 mm pour élément de 800 mm PNC 206176
- Plinthe frontale hauteur 180 mm pour élément de 1000 mm PNC 206177
- Plinthe frontale hauteur 180 mm pour élément de 1200 mm PNC 206178
- Plinthe frontale hauteur 180 mm pour élément de 1600 mm PNC 206179
- Dépose assiettes de 800 mm PNC 206186
- Main courante frontale 1200 mm PNC 206191
- Main courante frontale 1600 mm PNC 206192
- Kit 4 pieds PNC 206210
- Main courante pour côtés gauche et droit PNC 206240
- Couple de plinthes latérales hauteur 150 mm PNC 206249
- Kit 2 plinthes latérales pour monoblocs PNC 206265
- Colonne d'eau avec bras pivotant PNC 206289
- Extension colonne d'eau pour installation, D=700 PNC 206291
- Mître pour élément 800 mm PNC 206304
- Couple de caches latéraux H700XP700 MM PNC 206319
- Kit support frontal sans pieds intermédiaire ou sur roues 800 mm PNC 206367
- Kit support frontal sans pieds intermédiaire ou sur roues 1200 mm PNC 206368
- Kit support frontal sans pieds intermédiaire ou sur roues 1600 mm PNC 206369
- Panneaux arrière 800 mm PNC 206374
- Panneaux arrière 1000 mm PNC 206375
- Panneaux arrière 1200 mm PNC 206376

Cuisson modulaire EVO700 4 plaques rondes sur four électrique statique GN2/1

Avant



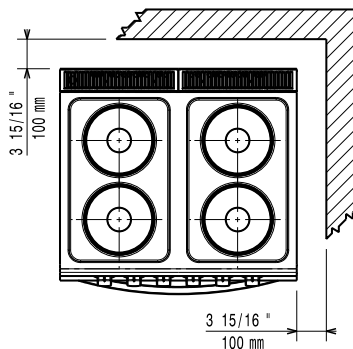
Côté



EI = Connexion électrique

EQ = Vis équipotential

Dessus



Électrique

Voltage :

372016 (Z7ECEH4RE0)

380-400 V/3 ph/50/60 Hz

Total Watts :

16.4 kW

Informations générales

Puissance plaque avant :

2.6 - 2.6 kW

Puissance des plaques arrières :

2.6 - 2.6 kW

Dimension plaques avant :

Ø 230 Ø 230

Dimensions des plaques arrières :

Ø 230 Ø 230

Température de fonctionnement :

100 °C MIN; 300 °C MAX

Largeur chambre de cuisson :

540 mm

Hauteur chambre de cuisson :

300 mm

Profondeur chambre de cuisson :

650 mm

Poids net :

80 kg

Poids brut :

93 kg

Hauteur brute :

1080 mm

Largeur brute :

820 mm

Profondeur brute :

860 mm

Volume brut :

0.76 m³

Si l'appareil a été installé près de ou contre des meubles sensibles aux températures, il faut maintenir une distance de sécurité d'environ 150mm ou il faut encastrier quelque forme d'isolation thermique entre l'appareil et le meuble.

Groupe de certification:

EH740