

Cuisson modulaire EVO700 Plaque à induction, 2 zones

REPÈRE # _____

MODELE # _____

NOM # _____

SIS # _____

AIA # _____



372020 (Z7INED2000)

Plaque à induction, 2 zones

Description courte

Repère No.

Panneaux frontaux, latéraux et arrières en acier inoxydable AISI 304. Surface de cuisson en vitrocéramique (de 6 mm d'épaisseur). Les zones à induction indépendamment contrôlées (3,5kW) de 230 mm de diam. réduisent les durées de cuisson et évitent la dispersion de chaleur. Les zones à induction ne sont activées que lorsqu'elles sont en contact direct avec des casseroles spécialement conçues, autrement elles restent froides. Dispositif de sécurité anti-surchauffe. Panneau de commande digital avec 9 niveaux de puissance garantissant une cuisson précise et facile, idéal pour les aliments délicats. Bords latéraux tombés pour permettre un assemblage parfait entre les éléments. Indice de protection IPX4.

Caractéristiques principales

- Surface de cuisson vitrocéramique 6 mm avec 2 zones d'induction indépendantes d'une puissance de 3,5 kW chacune.
- Presque toute la surface en céramique peut être utilisée sans endroit « hors d'usage ».
- Lampe témoin, indiquant la zone en fonctionnement, située sur la console de commande.
- Plaques à induction munies d'un dispositif de sécurité anti-surchauffe
- La puissance vers chaque zone peut être réglée progressivement avec précision, du simple réchauffement à l'ébullition rapide.
- Faible dissipation de la chaleur dans la cuisine.
- La plaque vitrocéramique lisse n'est pas directement chauffée, il n'y a donc aucun risque de brûlure sur la surface de cuisson.
- Protection contre les projections d'eau IPX4
- Pots diameter to be used : min 12cm, max 28 cm in order to obtain maximum heating efficiency.
- Convient pour une installation sur un comptoir.

Construction

- Panneaux extérieurs en acier inox avec fini Scotch-Brite.
- Plan de travail en inox embouti d'une seule pièce, épaisseur 1,5 mm.
- Le modèle possède des bords à angle droit permettant un assemblage à joints lisses entre les éléments, éliminant ainsi les espaces et les pièges à salissure.

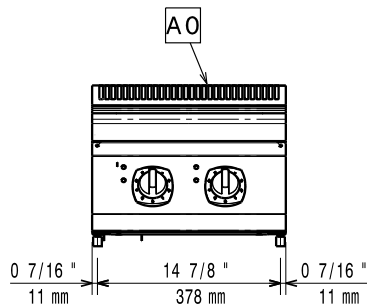
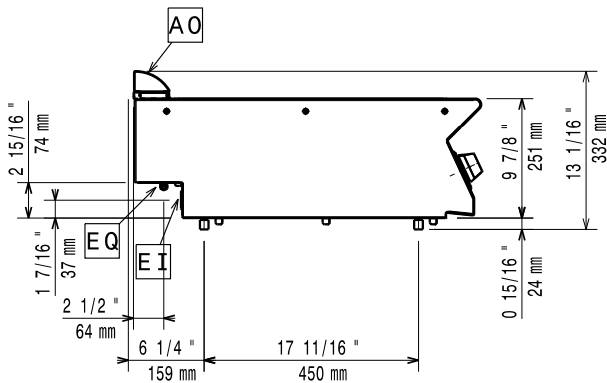
Développement durable

- [NOT TRANSLATED]

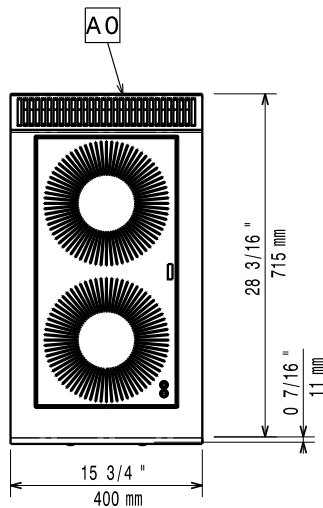
APPROBATION: _____

Accessoires en option

- Support pour système "pont" de 800 mm PNC 206137
- Support pour système "pont" de 1000 mm PNC 206138
- Support pour système "pont" de 1200 mm PNC 206139
- Support pour système "pont" de 1400 mm PNC 206140
- Support pour système "pont" de 1600 mm PNC 206141
- Support pour système "pont" de 400 mm PNC 206154
- Extension colonne d'eau pour installation, D=700 PNC 206291
- Mitre pour élément 400 mm PNC 206303
- Couple de caches latéraux H 250 MM PNC 206320
- Filet grille cheminée, 400mm (EVO 700/900) PNC 206400
- Casserole inox pour induction avec poignée en inox, diam. 200 mm PNC 653596
- Casserole pour induction avec poignée inox diam. 240 mm PNC 653597
- Casserole pour induction avec poignée inox diam. 280 mm PNC 653598

Avant

Côté


EI = Connexion électrique
 EQ = Vis équipotentiel

Dessus

Électrique

Voltage :

372020 (Z7INED2000)

380-415 V/3 ph/50/60 Hz

Total Watts :

7 kW

Informations générales

Largeur induction top : 400 mm

Profondeur induction top : 700 mm

Poids net : 30 kg

Poids brut : 38 kg

Hauteur brute : 530 mm

Largeur brute : 460 mm

Profondeur brute : 820 mm

Volume brut : 0.2 m³

Si l'appareil a été installé près de ou contre des meubles sensibles aux températures, il faut maintenir une distance de sécurité d'environ 150mm ou il faut encastrier quelque forme d'isolation thermique entre l'appareil et le meuble.

Il faut utiliser des casseroles compatibles avec plaques à induction.

Groupe de certification: IH720