

## Cuisson modulaire EVO700 Plaque a infrarouge 4 zones sur four électrique statique GN2/1

REPÈRE # \_\_\_\_\_

MODELE # \_\_\_\_\_

NOM # \_\_\_\_\_

SIS # \_\_\_\_\_

AIA # \_\_\_\_\_



372026 (Z7IREH40E0)

Plaque a infrarouge 4 zones  
sur four électrique statique  
GN2/1

### Description courte

#### Repère No.

Panneaux frontaux, latéraux et arrières en acier inoxydable. Surface de cuisson en vitrocéramique (de 6 mm d'épaisseur) uniforme sur structure en acier inoxydable pour faciliter le mouvement des casseroles et le nettoyage. La surface de cuisson entièrement soudée évite l'infiltration de liquides. Chauffage au moyen de résistances électriques ultra puissantes. Les zones de cuisson concentriques (2,2kW) de 230 mm de diam. permettent de sélectionner la zone de chauffage en fonction des dimensions de la casserole ou de la sauteuse. Réglage de l'énergie pour chaque zone. Un voyant indique la présence de chaleur résiduelle sur la surface radiante pour la sécurité de l'opérateur. Four électrique avec interrupteur pour contrôler les éléments chauffants inférieurs et supérieurs. Thermostat réglable de 140°C à 300°C. Chambre de cuisson en acier inoxydable AISI 430 avec 3 niveaux GN 2/1. Panneau intérieur de la porte en acier inoxydable AISI 430. Poignées du four en acier inoxydable AISI 304. Bords latéraux tombés pour permettre un assemblage parfait entre les éléments. Pieds réglables en hauteur en acier inoxydable AISI 304. Indice de protection IPX4. Fourni avec 1 grille chromée GN 2/1.

### Caractéristiques principales

- Protection contre les projections d'eau IPX4
- Surface de cuisson supérieure vitrocéramique avec 4 zones de chauffage à infrarouge de 6 mm d'épaisseur.
- Les zones de cuisson concentriques et circulaires de 230 mm chauffent uniformément même les casseroles les plus grandes.
- La plaque de cuisson est étanche pour prévenir toute infiltration à l'intérieur de l'appareil.
- Un voyant de chaleur résiduelle indique que la surface est chaude.
- Transfert de chaleur immédiat de la table de cuisson vers la casserole.
- Faible dissipation de la chaleur dans la cuisine.
- Chauffage par les éléments de chauffage à grande puissance.
- La surface Ceran lisse est facile à nettoyer et offre un niveau d'hygiène maximal.
- Le soubassement comprend un four électrique standard avec une porte épaisse pour l'isolation thermique, situé sous la plaque de base.
- Chambre du four en acier inox, à 3 niveaux de glissières permettant d'y placer des grilles GN 2/1.
- Thermostat du four réglable de 140 °C à 300 °C.

### Construction

- Plan de travail en inox embouti d'une seule pièce, épaisseur 1,5 mm.
- Le modèle possède des bords à angle droit permettant un assemblage à joints lisses entre les éléments, éliminant ainsi les espaces et les pièges à salissure.
- Panneaux extérieurs en acier inox avec fini Scotch-Brite.

### Développement durable

- Régulation de l'énergie pour chaque zone.

APPROBATION: \_\_\_\_\_

### Accessoires inclus

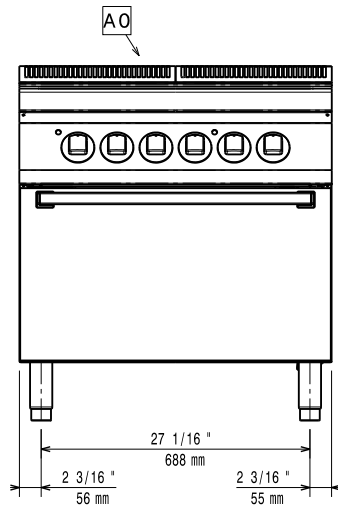
- 1 X Grille GN2/1 chromée PNC 164250

- Filet grille cheminée, 400mm (EVO 700/900) PNC 206400

### Accessoires en option

- Grille GN2/1 chromée PNC 164250
- Kit de jonction PNC 206086
- Kit 4 roues dont 2 pivotantes avec frein. A installer ensemble avec le kit support pour sans pieds intermédiaires ou roues PNC 206135
- Kit 2 pieds anti basculement pour fixation au sol (à positionner en diagonal : un à l'avant et l'autre à l'arrière) PNC 206136
- Plinthe frontale hauteur 100 mm pour élément de 800 mm PNC 206148
- Plinthe frontale hauteur 100 mm pour élément de 1000 mm PNC 206150
- Plinthe frontale hauteur 100 mm pour élément de 1200 mm PNC 206151
- Plinthe frontale hauteur 100 mm pour élément de 1600 mm PNC 206152
- Main courante frontale 800 mm PNC 206167
- Plinthe frontale hauteur 180 mm pour élément de 800 mm PNC 206176
- Plinthe frontale hauteur 180 mm pour élément de 1000 mm PNC 206177
- Plinthe frontale hauteur 180 mm pour élément de 1200 mm PNC 206178
- Plinthe frontale hauteur 180 mm pour élément de 1600 mm PNC 206179
- Dépose assiettes de 800 mm PNC 206186
- Main courante frontale 1200 mm PNC 206191
- Main courante frontale 1600 mm PNC 206192
- Kit 4 pieds PNC 206210
- Main courante pour côtés gauche et droit PNC 206240
- Couple de plinthes latérales hauteur 150 mm PNC 206249
- Kit 2 plinthes latérales pour monoblocs PNC 206265
- Extension colonne d'eau pour installation, D=700 PNC 206291
- Mître pour élément 800 mm PNC 206304
- Couple de caches lateraux H700XP700 MM PNC 206319
- Kit support frontal sans pieds intermédiaire ou sur roues 800 mm PNC 206367
- Kit support frontal sans pieds intermédiaire ou sur roues 1200 mm PNC 206368
- Kit support frontal sans pieds intermédiaire ou sur roues 1600 mm PNC 206369
- Panneaux arrière 800 mm PNC 206374
- Panneaux arrière 1000 mm PNC 206375
- Panneaux arrière 1200 mm PNC 206376

**Avant**



**Électrique**

Voltage :

372026 (Z7IREH40E0)

380-400 V/3N ph/50/60 Hz

Total Watts :

14.8 kW

**Informations générales**

Dimensions des brûleurs arrières

- mm Ø 230 Ø 230

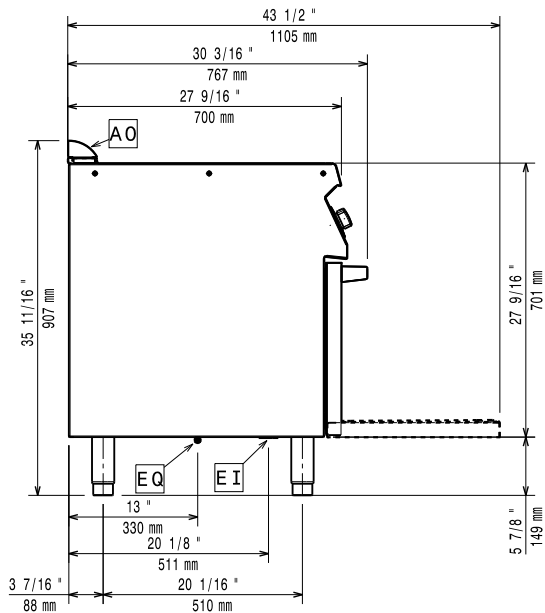
Dimension brûleurs avant - mm Ø 230 Ø 230

Dimension brûleurs centraux - mm

Volume brut : 0.8 m<sup>3</sup>

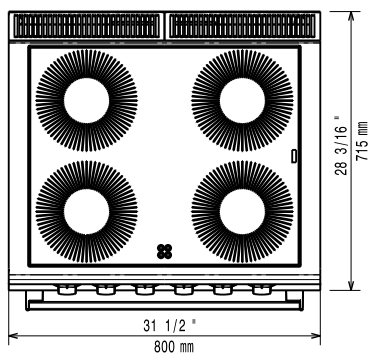
Groupe de certification: N7CIE

**Côté**



EI = Connexion électrique

**Dessus**



Cuisson modulaire

EVO700 Plaque a infrarouge 4 zones sur four électrique statique GN2/1

La société se réserve le droit de modifier les spécifications techniques sans préavis.