

Cuisson modulaire EVO700 Grillade gaz top 1/2 module pierre de lave

REPÈRE # _____

MODELE # _____

NOM # _____

SIS # _____

AIA # _____



372044 (Z7GRGDLCO0)

Grillade gaz top 1/2 module
pierre de lave

Description courte

Repère No.

Panneaux frontaux, latéraux et arrières en acier inoxydable AISI 304. Plan de travail (de 1,5 mm d'épaisseur) en acier inoxydable AISI 304. Brûleurs à 3 branches en acier inoxydable AISI 304 avec dispositif de contrôle de coupure de la flamme. Les brûleurs sont protégés par des volets de déflection qui empêchent le blocage par des objets étrangers. Allumage piézo. Grilles en fonte multi-usages (réversibles pour les viandes ou les poissons/légumes) avec tiroir collecteur des graisses résiduelles. Protection anti-éclaboussures sur 3 côtés. Bords latéraux tombés pour permettre un assemblage parfait entre les éléments. Indice de protection IPX4. Fonctionnement au gaz naturel ou GPL. Ne peut pas être installée sur un soubassement réfrigéré.

Caractéristiques principales

- Peut être installé sur un soubassement neutre ou sur un système pont ou une installation en suspendu.
- Chauffage par des brûleurs à gaz en inox avec dispositif de sécurité.
- Brûleurs protégés par des plateaux de déflection en inox pour empêcher toute obstruction.
- Allumage piézo.
- Les grilles en fonte peuvent se régler sur deux niveaux.
- Dosserets hauts en inox, à l'arrière et sur les côtés de la surface de cuisson. Les dosserets se démontent facilement pour le nettoyage et sont lavables en machine.
- Grattoir inclus pour nettoyer les grilles.
- Ne peut être installé sur un soubassement réfrigéré
- Grilles de cuisson en fonte émaillée à haute résistance facilitant le nettoyage.
- Convient pour une installation sur un comptoir.

Construction

- Panneaux extérieurs en acier inox avec fini Scotch-Brite.
- Plan de travail en inox embouti d'une seule pièce, épaisseur 1,5 mm.
- Le modèle possède des bords à angle droit permettant un assemblage à joints lisses entre les éléments, éliminant ainsi les espaces et les pièges à salissure.
- Protection contre l'eau IPx4.

APPROBATION: _____

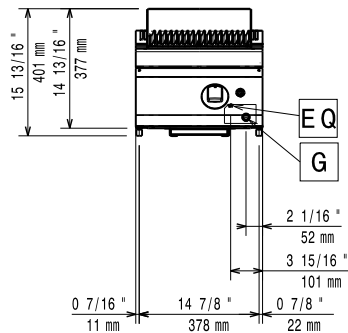
Accessoires inclus

- 1 X Racloir pour grillade avec grille en fonte PNC 206422

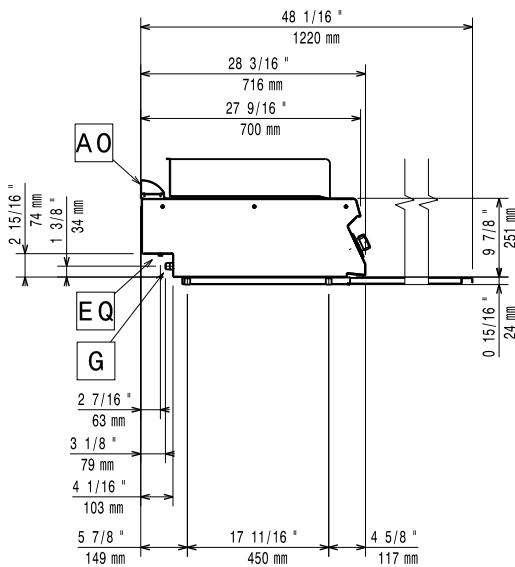
Accessoires en option

- Kit de jonction PNC 206086
- Cheminée diamètre 120 mm PNC 206126
- Bague de raccordement pour le conduit à fumée PNC 206127
- Support pour système "pont" de 800 mm PNC 206137
- Support pour système "pont" de 1000 mm PNC 206138
- Support pour système "pont" de 1200 mm PNC 206139
- Support pour système "pont" de 1400 mm PNC 206140
- Support pour système "pont" de 1600 mm PNC 206141
- Support pour système "pont" de 400 mm PNC 206154
- Main courante frontale 400 mm PNC 206166
- Main courante frontale 800 mm PNC 206167
- Dépose assiettes de 400 mm PNC 206185
- Dépose assiettes de 800 mm PNC 206186
- Main courante frontale 1200 mm PNC 206191
- Main courante frontale 1600 mm PNC 206192
- Main courante pour côtés gauche et droit PNC 206240
- Mître pour élément 400 mm PNC 206303
- Bague de raccordement pour 1/2 module, diamètre 120mm PNC 206310
- Couple de caches lateraux H 250 MM PNC 206320
- Filet grille cheminée, 400mm (EVO 700/900) PNC 206400
- GRILLE INOX AVEC GOULOTTE 400MM 700XP PNC 206415
- Kit ajustement hauteur support grill PNC 206418
- Racloir pour grillade avec grille inox avec canaux de drainage PNC 206421
- - NOT TRANSLATED - PNC 206462
- Régulateur de pression pour version gaz PNC 927225

Avant

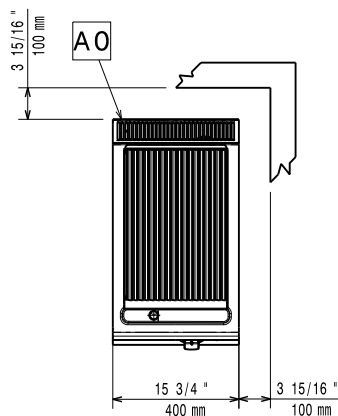


Côté



EQ = Vis équipotentiel
G = Connexion gaz

Dessus



Gaz

Puissance gaz :

372044 (Z7GRGDLC00) 7 kW

Prédisposé en standard : Gaz naturel

Type de gaz Option : GPL ; Gaz naturel ; gaz de ville

Raccordement gaz : 3/4"

Informations générales

Largeur extérieure 400 mm

Profondeur extérieure 700 mm

Hauteur extérieure 250 mm

Poids net : ISO 9001 kg

Poids brut : 46 kg

Hauteur brute : 530 mm

Largeur brute : 460 mm

Profondeur brute : 820 mm

Volume brut : 0.2 m³

Si l'appareil a été installé près de ou contre des meubles sensibles aux températures, il faut maintenir une distance de sécurité d'environ 150mm ou il faut encastrier quelque forme d'isolation thermique entre l'appareil et le meuble.

Groupe de certification: N7GG